

À

PGJ/MA - Ministério Público do Estado do Maranhão - Procuradoria Geral de Justiça do Estado do Maranhão
PREGÃO ELETRÔNICO 90034/2024

PROPOSTA COMERCIAL

A VIXBOT SOLUÇÕES EM INFORMÁTICA LTDA – EPP, inscrita no CNPJ: 21.997.155/0002-03, estabelecida a Rua José Farias, nº 160 – Sala 103, CXPST 01, Bairro Santa Luíza - Vitória/ES, CEP: 29045-300, apresenta PROPOSTA DE PREÇOS AJUSTADA de fornecimento dos equipamentos abaixo:

LOTE 02				
ITEM	QTD	MARCA/ MODELO	PREÇO UNITÁRIO R\$	PREÇO TOTAL R\$
Lote 02 Item 07	40 UND	Ar-condicionado 18.000 Btus Midea Carrier 40KVQD18C5+ 38TVCD18515MC + 40KWFSB	R\$ 5.890,17	R\$ 235.606,80
Lote 02 Item 08	30 UND	Ar-condicionado 24.000 Btus Midea Carrier 40KVQD24C5/38TVCD24515MC/40KWFLB	R\$ 6.768,28	R\$ 203.048,40
Lote 02 Item 09	30 UND	Ar-condicionado 36.000 Btus Midea Carrier 40KVQD36C5/38CCVD36515MC/40KWFLB	R\$ 9.353,27	R\$ 280.598,10
Lote 02 Item 10	25 UND	Ar-condicionado 48.000 Btus Midea Carrier 40KVQD48C5/38CCVD48515MC/40KWFLB	R\$10.853,66	R\$ 271.341,50
Lote 02 Item 11	20 UND	Ar-condicionado 60.000 Btus Midea Carrier 40KVQD60C5/38CCVD60515MC/40KWFLB	R\$11.816,43	R\$ 236.328,60
VALOR TOTAL: R\$ 1.226.923,40 (um milhão duzentos e vinte e seis mil novecentos e vinte e três reais e quarenta centavos).				

ESPECIFICAÇÕES TÉCNICAS

Lote 02 Item 07: Aparelho de Ar-Condicionado, tipo SPLIT, modelo CASSETTE, capacidade de 18.000 BTU/h, com serpentina de cobre das unidades evaporadoras e condensadoras, baixo nível de ruído, alimentação (V-Ph-Hz) 220-1-, com filtro lavável, com três velocidades, com função desumidificação, timer e swing, com selo PROCEL classificação até "C", com controle remoto sem fio e com visor de cristal líquido e gás refrigerante ecológico R-32 ou R-410. NBR nº10.152/2017 (Versão Corrigida: 2022) – Estabelece os procedimentos técnicos a serem adotados na execução de medições de níveis de pressão sonora em ambientes internos a edificações, bem como os valores de referência para avaliação dos resultados em função da finalidade de uso do ambiente. Garantia de 01 ano, tanto para a evaporadora como para a condensadora e, assistência técnica autorizada de fábrica.

À

PGJ/MA - Ministério Público do Estado do Maranhão - Procuradoria Geral de Justiça do
Estado do Maranhão
PREGÃO ELETRÔNICO 90034/2024

Lote 02 Item 08: Aparelho de Ar-Condicionado, tipo SPLIT, modelo CASSETTE, capacidade de 24.000 BTU/h, com serpentina de cobre, baixo nível de ruído, alimentação (V-Ph-Hz) 220-1-, com filtro lavável, com três velocidades, com função desumidificação, timer e swing, com selo PROCEL classificação até "C", com controle remoto sem fio e com visor de cristal líquido e gás refrigerante ecológico R410 ou R-32. NBR nº10.152/2017 (Versão Corrigida: 2022) – Estabelece os procedimentos técnicos a serem adotados na execução de medições de níveis de pressão sonora em ambientes internos a edificações, bem como os valores de referência para avaliação dos resultados em função da finalidade de uso do ambiente. Garantia de 01 ano, tanto para a evaporadora como para a condensadora e, assistência técnica autorizada de fábrica.

Lote 02 Item 09: Aparelho de Ar-Condicionado, tipo SPLIT, modelo CASSETTE, capacidade de 36.000 BTU/h, com serpentina de cobre das unidades evaporadoras e condensadoras, baixo nível de ruído, alimentação de (V-Ph-Hz) 220-1-6, com filtro lavável, com função sleep (repouso), com três velocidades, com função desumidificação, timer e swing, com selo PROCEL classificação até "C", com controle remoto sem fio e com visor de cristal líquido e gás refrigerante ecológico R410 ou R-32. NBR nº10.152/2017 (Versão Corrigida: 2022) – Estabelece os procedimentos técnicos a serem adotados na execução de medições de níveis de pressão sonora em ambientes internos a edificações, bem como os valores de referência para avaliação dos resultados em função da finalidade de uso do ambiente. Garantia de 01 ano, tanto para a evaporadora como para a condensadora e, assistência técnica autorizada de fábrica.

Lote 02 Item 10: Aparelho de Ar-Condicionado, tipo SPLIT, modelo CASSETTE, capacidade de 48.000 BTU/h, com serpentina de cobre das unidades evaporadoras e condensadoras, baixo nível de ruído, alimentação de (V-Ph-Hz) 380-3-60, com filtro lavável, com função sleep (repouso), com três velocidades, com função desumidificação, timer e swing, com selo PROCEL classificação até "C", com controle remoto sem fio e com visor de cristal líquido e gás refrigerante ecológico R410 ou R-32. NBR nº10.152/2017 (Versão Corrigida: 2022) – Estabelece os procedimentos técnicos a serem adotados na execução de medições de níveis de pressão sonora em ambientes internos a edificações, bem como os valores de referência para avaliação dos resultados em função da finalidade de uso do ambiente. Garantia de 01 ano, tanto para a evaporadora como para a condensadora e, assistência técnica autorizada de fábrica.

Lote 02 Item 11: Aparelho de Ar-Condicionado, tipo SPLIT, modelo CASSETTE, capacidade de 60.000 BTU/h, com serpentina de cobre das unidades evaporadoras e condensadoras, baixo nível de ruído, alimentação (V-Ph-Hz) 380-3-60, com filtro lavável, com função sleep (repouso), com três velocidades, com função desumidificação, timer e swing, com selo PROCEL classificação até "C", com controle remoto sem fio e com visor de cristal líquido e gás refrigerante ecológico R410 ou R-32. NBR nº10.152/2017 (Versão Corrigida: 2022) – Estabelece os procedimentos técnicos a serem adotados na execução de medições de níveis de pressão sonora em ambientes internos a edificações, bem como os valores de referência para avaliação dos resultados em função da finalidade de uso do ambiente. Garantia de 01 ano, tanto para a evaporadora como para a condensadora e, assistência técnica autorizada de fábrica.

À
PGJ/MA - Ministério Público do Estado do Maranhão - Procuradoria Geral de Justiça do
Estado do Maranhão
PREGÃO ELETRÔNICO 90034/2024

CONDIÇÕES COMERCIAIS

VALIDADE DA PROPOSTA: 120 (cento e vinte) dias, contados da data de abertura da sessão pública.

CONDIÇÕES DE PAGAMENTO: 10 (dez) dias úteis contados da finalização da liquidação da despesa.

PRAZOS DE ENTREGA: 30 dias corridos, contados do recebimento da Nota de Empenho. São Luís-MA.

GARANTIA: 12(doze) meses.

As assistências técnicas credenciadas e autorizadas pelo fabricante Midea a prestar o serviço de garantia no território nacional pode ser consultada no site <https://www.midea.com/br/assistencia-tecnica>. O atendimento também pode ser feito através dos telefones 3003 1005 para Capitais e Regiões Metropolitanas e 0800 648 1005 para as Demais Regiões.

A proponente disponibiliza e-mail para a abertura de chamados rma@vixbot.com.br e/ou telefone gratuito 0800-425-1886 e conta com rede de assistência técnica autorizada em todo o território nacional.

IMPOSTOS E FRETE: Inclusos

LOCAL DE ENTREGA: Conforme edital

DADOS DO REPRESENTANTE PARA ASSINATURA DA ATA

Nome: Carlos Alberto Moreira

Estado Civil: divorciado

CPF: nº 480.361.101-72

RG: nº 830004 – SSP/DF

CNH: 02362914755

Cargo: Sócio

DADOS DA EMPRESA

Endereço: Rua José Farias, nº 160 – Sala 103, CXPST 01, Bairro Santa Luíza - Vitoria/ES

CEP: 29045-300

CNPJ: 21.997.155/0002-03

Insc. Estadual: 084.314.17-6

Insc. Municipal: 1328745

Contato: Carlos Alberto Moreira

Telefone: (61)3046-9985

E-mail para Contato: licitacao@vixbot.com.br

E-mails para envio de Instrumento Contratual e Nota de Empenho:

contrato@vixbot.com.br e/ou empenho@vixbot.com.br

Dados Bancários: Banco do Brasil Agência 3599-8 Conta Corrente nº 47.407-X

À
PGJ/MA - Ministério Público do Estado do Maranhão - Procuradoria Geral de Justiça do
Estado do Maranhão
PREGÃO ELETRÔNICO 90034/2024

DECLARAÇÕES

Declaramos que nesta proposta de preços estão inclusos todos os demais tributos, encargos sociais e trabalhistas, custos e direitos indiretos, embalagens, seguro, frete até o destino e quaisquer outros ônus que porventura possam recair sobre o fornecimento do objeto da presente aquisição e/ou serviço e que estamos de acordo com todas as normas pertinentes à matéria, conforme edital.

Declaramos conhecer e aceitamos todas as condições do edital.

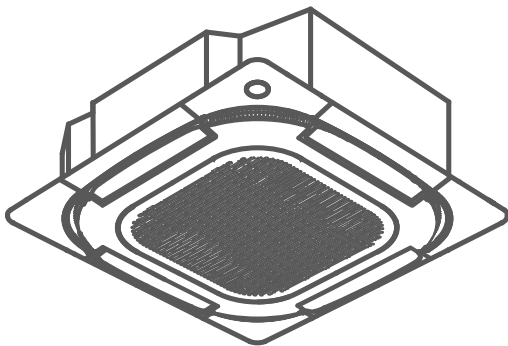
Vitoria/ES, 20 de agosto de 2024

Cordialmente,

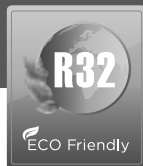


VIXBOT SOLUÇÕES EM INFORMÁTICA LTDA - EPP
Carlos Alberto Moreira
SÓCIO
CPF: nº 480.361.101-72
RG: nº 830004 - SSP/DF

Manual do Usuário e Instalação



Split Cassette Inverter 40KVQD18 / 40KVQD24 / 40KVQD28





"Este equipamento não tem direito à proteção contra interferência prejudicial e não pode causar interferência em sistemas devidamente autorizados."

ATENÇÃO

A plataforma do aplicativo "Carrier Air Conditioner" foi desenvolvida para as versões iOS 8.0 ou posterior e Android 4.0 ou posterior.

Você pode baixar o aplicativo "Carrier Air Conditioner" escaneando o respectivo QR Code abaixo ou procurando no Google Play Store e na Apple App Store.



Android



iOS

SUSTENTABILIDADE

Os componentes desse produto e sua embalagem são recicláveis. Não descarte no lixo comum. Existe um sistema de reciclagem de eletrodomésticos e eletroeletrônicos que tem como principal objetivo a preservação do meio ambiente. Esse processo é chamado de logística reversa e a ABREE é a entidade gestora da qual somos associados, que gerencia a logística reversa de nossos produtos e suas embalagens.

Existem pontos de recebimento espalhados por sua cidade. Ao levar o eletroeletrônico ou eletrodoméstico até lá, eles serão corretamente armazenados e depois terão o correto destino até a reciclagem. Confira no site da ABREE o ponto de coleta mais próximo a você:

<http://www.abree.org.br/pontos-de-recebimento>



Agradecemos sua colaboração para tornarmos este planeta cada dia mais verde!

OBRIGADO POR ESCOLHER CARRIER!

Você pode ter certeza de que fez a melhor escolha ao escolher Carrier. O esforço presente nas mais diversas obras de climatização ao redor do mundo e no Brasil, entre aeroportos, museus, estádios, instituições de ensino, edifícios residenciais e comerciais, além de diversas outras aplicações, está na tecnologia utilizada neste produto.

Um dos benefícios mais agradáveis que o aguardam no momento de operar o seu condicionador de ar é que, além de manter uma temperatura agradável no espaço condicionado, o ar é filtrado e desumidificado, melhorando desta forma a qualidade do ar que respiramos.

Este manual foi desenvolvido para que você se familiarize com todas as características tecnológicas e os benefícios que a unidade lhe proporcionará. Adicionalmente, este manual contém informações vitais sobre o seu novo condicionador de ar, a respeito da sua manutenção, execução de serviços e, acima de tudo, como aproveitá-lo de maneira econômica.

Reserve alguns minutos para repassar atentamente o conteúdo deste manual e descubra você mesmo(a) como aproveitar o melhor do seu novo condicionador de ar Carrier, em termos de conforto e economia de operação.

Para casos de garantia ou se ainda tiver alguma dúvida, ligue para nossos telefones de contato:

SAC CARRIER - TELEFONES PARA CONTATO:

4003.6707 (capitais e regiões metropolitanas)

0800.887.6707 (demais localidades)

www.carrier.com.br

OBSERVAÇÕES IMPORTANTES	5
MANUAL DO USUÁRIO	6
1 - Instruções de Segurança	6
2 - Descrição dos Componentes	8
3 - Display da Unidade Interna	9
4 - Controle Remoto	10
5 - Operação da Unidade Interna - Evaporadora	14
6 - Ajuste das Direções do Fluxo de Ar	22
7 - Cuidados e Limpeza	23
8 - Informações Gerais Sobre o Funcionamento	25
9 - Localização de Avarias	27
10 - Kit Wi-Fi	28
MANUAL DE INSTALAÇÃO	36
1 - Prefácio	36
2 - Nomenclatura	37
3 - Pré-Instalação	38
4 - Instruções de Segurança	38
5 - Instalação	41
6 - Tubulações de Interligação	62
7 - Sistema de Expansão	71
8 - Instalação, Interligações e Esquemas Elétricos	72
9 - Configuração do Sistema	77
10 - Autodiagnóstico e Códigos de Falha	80
11 - Partida Inicial	81
12 - Manutenção	82
13 - Análise de Ocorrências	85
14 - Fluxogramas Frigorígenos	86
15 - Características Técnicas Gerais	87
ANEXO I - TABELA DE CONVERSÃO REFRIGERANTE R-32	90
ANEXO II - ETIQUETA DE CAPACIDADE - LOCALIZAÇÃO NA UNID. CONDENSADORA ...	91
CERTIFICADO DE GARANTIA	92

OBSERVAÇÕES IMPORTANTES

O manual que acompanha seu equipamento foi desenvolvido com o objetivo de esclarecer quaisquer dúvidas que possam surgir durante o uso. Além disso, ele contém informações importantes sobre segurança que se seguidas corretamente, podem garantir o bom funcionamento do aparelho e, mais importante, garantir a sua segurança.

Pensando no consumidor, este manual foi produzido com textos objetivos e claros, imagens e fotos que facilitam o entendimento dos procedimentos descritos e enfatizando observações que requerem mais atenção para o melhor uso do aparelho.

NOTA

Indica ao usuário detalhes sobre o funcionamento do aparelho, geralmente recomendações da melhor utilização deste.

IMPORTANTE

Indica ao usuário observações muito importantes sobre o funcionamento, recomendações e advertências que não podem deixar de ser realizadas para garantir sua segurança e integridade física.

ATENÇÃO

Indica ao usuário procedimentos que requerem mais atenção, evitando práticas inseguras, as quais podem resultar em danos menores a pessoas ou a propriedade, mas também a saúde do usuário se não realizados corretamente.

PERIGO

Indica ao usuário práticas inseguras quanto ao funcionamento do aparelho, que podem resultar em alto risco à saúde e/ou acidentes graves ou fatais.

NOTAS

- *Algumas figuras/fotos apresentadas neste manual podem ter sido feitas com equipamentos similares ou com a retirada de proteções/componentes para facilitar a representação, portanto as partes ilustradas poderão ser diferentes daquelas das unidades adquiridas. O modelo real de qualquer maneira é aquele que deve ser considerado válido.*
- *A critério da fábrica, e tendo em vista o aperfeiçoamento do produto, as características daqui constantes poderão ser alteradas a qualquer momento sem aviso prévio.*
- *Este manual também está disponível em nosso site; em caso de perda por favor acesse-o através do endereço eletrônico: <https://www.carrier.com.br>.*

APLICAÇÃO

Este produto foi desenvolvido para aplicações de condicionamento de ar residencial. O Grupo Midea Carrier não se responsabiliza por problemas decorrentes de aplicações não adequadas deste produto.

1 - INSTRUÇÕES DE SEGURANÇA

Para garantir o melhor desempenho de seu produto leia atentamente todas as recomendações a seguir. Não descarte esse Manual do Usuário e Instalação, guarde-o para eventuais consultas. Leia todas as instruções antes de utilizar o aparelho.

Medidas Importantes de Segurança

Para reduzir os riscos de queima, choques elétricos, incêndio, explosões ou ferimentos pessoais siga as recomendações básicas de segurança ao utilizar este aparelho:

IMPORTANTE

Este aparelho não pode ser utilizado por crianças ou pessoas com capacidades físicas, sensoriais ou mentais reduzidas sem a supervisão de um responsável. Os usuários devem ser bem instruídos sobre as questões de segurança e também dos perigos do uso inapropriado do aparelho.

Crianças devem ser supervisionadas para não brincarem com o aparelho.

ATENÇÃO

Utilize a voltagem indicada na etiqueta de dados da unidade. Utilizar uma voltagem diferente da especificada pode causar sérios danos a unidade.

1. Para evitar acidentes, mantenha o material da embalagem fora do alcance de crianças, após desembalar o produto.
2. Mantenha as unidades fora do alcance de fontes de calor e de combustíveis e também de gases em geral. As altas temperaturas e os fluidos dos combustíveis, além do risco de explosão, podem produzir danos físicos na unidade.
3. Não utilize aerossóis inflamáveis perto das unidades. Estas podem ser danificadas se entrarem em contato com gasolina, solvente, benzina, inseticida e outras substâncias químicas.

4. Para evitar um choque elétrico, nunca borrife água nas unidades e nunca manuseie o equipamento com as mãos molhadas.
5. Não obstrua a descarga de ar em nenhuma das unidades, interna e externa. Esta ação bloqueará o fluxo de ar, diminuindo a capacidade de resfriamento e um mau funcionamento da(s) unidade(s).
6. Não introduza suas mãos ou dedos, nem coloque objetos dentro da grelha de descarga de ar na unidade externa, pois o ventilador gira em velocidades muito altas e pode causar sérios danos pessoais.



7. É recomendado manter portas e janelas fechadas quando a unidade estiver em funcionamento para não reduzir a eficácia do equipamento.
8. Durante chuvas com raios, desligue o aparelho no painel, ou no controle remoto, e no disjuntor.

ATENÇÃO

Verifique a seção “Manual de Instalação” para assegurar-se quanto aos demais riscos referentes aos procedimentos de como instalar, como operar e como executar serviços de manutenção das unidades.

9. A Nota Fiscal e o Certificado de Garantia são documentos importantes e devem ser guardados para efeito de garantia.

IMPORTANTE

A adaptação e a preparação do local para a instalação do produto, tais como: alvenaria, carpintaria, gesso, rebaixamento, mobiliário, preparação da rede elétrica do ambiente (tomada, disjuntor, bitola de cabos, eletroduto, etc), é de inteira responsabilidade do usuário/consumidor.

PERIGO

CONEXÃO DA UNIDADE AO FORNECIMENTO PRINCIPAL DE ENERGIA (alimentação)

Estas unidades devem ser conectadas ao fornecimento principal de energia elétrica (alimentação) através de um disjuntor de capacidade adequada e com uma separação entre contatos de pelo menos 3 mm. Se isto não for possível, deverá ser usada uma combinação contato/receptáculo provido de terra efetivo. O contato deverá ter um acesso fácil depois da instalação e deverá estar desconectado do receptáculo de maneira a assegurar que não existe energia elétrica para a unidade.

É de suma importância seguir as normas de segurança aplicáveis localmente, em especial certificar-se de que o fornecimento de energia elétrica conta com um cabo terra devidamente instalado - Consulte a NBR-5410 da ABNT "Instalações Elétricas de Baixa Tensão".

IMPORTANTE

PARA DESCONECTAR A UNIDADE DA ALIMENTAÇÃO DE ENERGIA

Não desligue a unidade a partir do interruptor principal de energia (disjuntor). Utilize sempre o controle remoto quando quiser desligá-la.

PERIGO

Se o cordão de alimentação estiver danificado, ele deve ser substituído pelo fabricante, agente autorizado ou pessoa qualificada, a fim de evitar riscos.

PERIGO - REFRIGERANTE R-32

É importante observar que este equipamento utiliza como fluido de refrigeração o refrigerante R-32, inflamável e que requer cuidados especiais de segurança nos procedimentos de instalação e manutenção.

Caso haja necessidade de manuseio das unidades verifique mais adiante as informações constantes na seção "Manual de Instalação" ou entre em contato com o SAC Carrier.



IMPORTANTE

Não tente interconectar unidades de diferentes fabricantes sem antes consultar o SAC Carrier ou um engenheiro especializado em condicionadores de ar. A incompatibilidade entre as unidades interna e externa e os seus dispositivos de controle pode causar sérios problemas a ambas e incorrer em invalidação da cobertura da garantia do fabricante.

O Grupo Midea Carrier se exime de toda a responsabilidade e cancelará a garantia do produto se houver uso inadequado do equipamento, se as instruções de instalação não forem seguidas como indicadas ou ainda se ocorrerem erros ou modificações quando das ligações elétricas e/ou das tubulações de interligação de refrigerante.

Em caso de dúvida consulte o SAC Carrier de sua preferência para mais detalhes.

Antes de instalar, modificar ou efetuar manutenção (serviços) no sistema, certifique-se de que o fornecimento de energia elétrica à unidade está interrompido. Verifique também se não há mais de um disjuntor (interruptor de energia). Certifique e coloque etiqueta em cada disjuntor existente de maneira visível e apropriada.

Os choques elétricos podem ocasionar danos pessoais e inclusive a morte.

Esta unidade só funcionará corretamente se for instalada e testada por pessoal qualificado e treinado para isso.

PERIGO

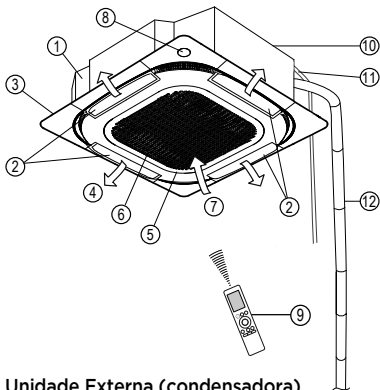
A instalação, serviço e manutenção em equipamentos condicionadores de ar pode apresentar perigo devido à pressão que exerce o fluido refrigerante no seu interior, e em seus componentes elétricos. Somente pessoal especializado e qualificado deverá instalar, reparar ou executar serviços em condicionadores de ar.

O pessoal não especializado somente poderá efetuar trabalhos de manutenção básica, tais como: limpezas em geral e/ou substituição de filtros.

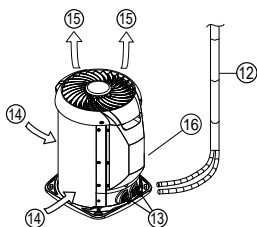
A manutenção deve ser realizada apenas conforme recomendação do fabricante do equipamento.

2 - DESCRIÇÃO DOS COMPONENTES

Unidade Interna (evaporadora)



Unidade Externa (condensadora)



Identificação dos itens

1. Corpo da un. evaporadora (onde fica localizada a etiqueta de capacidade)
2. Defletores de ar
3. Kit Grelha
4. Saídas de ar da un. evaporadora
5. Painel do filtro de ar
6. Filtro de ar (posicionado internamente)
7. Entrada de ar da evaporadora
8. Display digital
9. Controle remoto
10. Bomba de drenagem (posicionada internamente)
11. Mangueira de dreno
12. Tubulação de interligação sucção/expansão e cabeamento de interligação elétrica
13. Conexões de interligação
14. Entradas de ar da un. condensadora
15. Saídas de ar da un. condensadora
16. Etiqueta de capacidade da unid. condensadora

NOTA

Na etiqueta de capacidade constam o modelo e o número de série das unidades, diversos dados técnicos, além do tipo e carga de refrigerante (etiqueta na unid. condensadora).

Temperaturas de Utilização

Temperatura/Modo	Refrigeração / Desumidificação	Aquecimento
Temperatura ambiente	18°C - 30°C	Abaixo de 24°C
Temperatura externa	19°C - 46°C	-5°C - 24°C

NOTA

- Quando a unidade operar abaixo ou acima destas condições por muito tempo, a unidade poderá limitar sua operação a fim de evitar pontos críticos que poderiam danificar algum componente, além disso algum alarme poderá bloquear a unidade para protegê-la.
- Se a unidade operar por muito tempo sob condições anormais, ou de umidade extrema, poderá ocorrer a formação de condensado.

3 - DISPLAY DA UNIDADE INTERNA

LEDs do Painel da Unidade Interna (evaporadora)

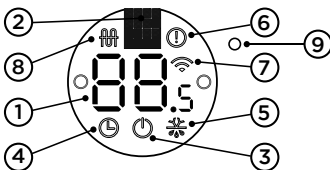
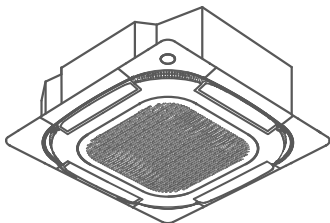
As informações sobre o modo de funcionamento da unidade interna, são dadas no display existente nas unidades.

1. Display digital
2. Receptor de Sinais: Sensor do controle remoto
3. LED (ícone) indicador de OPERAÇÃO
4. LED (ícone) indicador do TIMER
5. LED (ícone) indicador de PRE-DEF
6. LED (ícone) indicador do ALARME
7. LED (ícone) indicador de Wi-Fi conectado
8. LED (ícone) indicador de Wi-Fi desconectado
9. Botão de funcionamento temporário:

Utilizado para operar a unidade temporariamente em caso de perda do controle remoto ou quando as pilhas estiverem gastas.

Os modos Refrigeração e Aquecimento (somente modelos Quente/Frio) podem ser selecionados, diretamente no painel de controle, junto ao display, localizado na grelha da unidade interna.

Ao introduzir um objeto pontiagudo, por exemplo a ponta de uma lapiseira (o botão é interno), a unidade irá operar na seguinte ordem: DESLIGADO, REFRIGERAÇÃO, AQUECIMENTO (somente modelos Quente/Frio) e DESLIGADO.



WI-FI READY

A linha de condicionadores de ar Inverter apresenta a tecnologia Wi-fi Ready; isso significa que o aparelho permite acesso à internet sem fio.

A partir do aplicativo **Carrier Air Conditioner** é possível programar remotamente o aparelho para: ligar e desligar, alterar a temperatura e acionar diversas funções.

O dispositivo já sai de fábrica instalado em seu aparelho; para mais informações consulte o item **10 - Kit Wi-Fi** nesta mesma seção do manual.

4 - CONTROLE REMOTO



1. **Tecla liga/desliga:** Pressione para ligar a unidade e pressione novamente para desligar a unidade.
2. **Tecla para seleção de modo de funcionamento:** Pressione repetidamente para selecionar o modo de funcionamento na seguinte sequência: **AUTOMÁTICO (AUTO) → REFRIGERAÇÃO (COOL) → DESUMIDIFICAÇÃO (DRY) → AQUECIMENTO (HEAT) → VENTILAÇÃO (FAN)** e retorno ao **AUTOMÁTICO**.

NOTA

Modo aquecimento (HEAT) somente para unidades quente/frio.

3. **Teclas de ajuste:** Pressione Δ para aumentar a temperatura do ambiente (de 0,5°C em 0,5°C) até a máxima de 30°C ou ajustar, aumentando, as horas no Timer. Pressione ∇ para diminuir a temperatura do ambiente (de 0,5°C em 0,5°C) até a mínima de 16°C ou ajustar, diminuindo, as horas no Timer.

NOTA

Pressione simultaneamente as duas teclas por 3 segundos para alterar o display de temperatura entre °C e °F.

4. **Tecla de seleção do menu opções:** Pressione para selecionar uma das funções opcionais: **Active Clean** → **Fresh*** → **Dormir** → **Siga-me** → **Wi-Fi Ready**. (*Opção não disponível para esta versão.)
O ícone da função vai piscar no display do controle, pressione então a tecla "ok" para confirmar a seleção.

NOTA

Ver detalhes no subitem 5.5 - Funções Opcionais.

5. **Tecla de ajuste da velocidade do ventilador:** Pressione para ajustar a velocidade na seguinte sequência: **AUTO → 20% → 40% → 60% → 80% → 100%**.

NOTAS

- Pressione as teclas de ajuste de temperatura para aumentar ou diminuir a velocidade do ventilador de 1% em 1%.
- Mantenha a tecla pressionada por 2 segundos para ativar/desativar a função **Silenciosa** (Silence) do ventilador (Ver detalhes no subitem 5.10 - Funcionamento da função Silenciosa).
- Pressionando as teclas **Modo**, **TURBO**, **clean** ou selecionando a opção **Dormir** ou mesmo pressionando a tecla **Ligar/Desligar** também cancela esta função.

6. **Tecla "TURBO":** Pressione a tecla para fazer com que a unidade opere em sua capacidade máxima até atingir a temperatura ajustada no controle remoto.
7. **Tecla "LED":** Pressione para desativar o sinal sonoro e desligar o display e LEDs do painel da unidade, propiciando um ambiente confortável e tranquilo. Pressione novamente para cancelar a função.
8. **Tecla "selecionar":** Pressione a tecla para configurar a operação dos defletores de ar da unidade interna.

NOTA

Ver detalhes no subitem 5.8 - Funcionamento da função Selecionar Defletores.

9. **Tecla "eco/energ.":** Pressione para selecionar o modo economia de energia e também para definir o limite de operação do compressor da unidade externa (unidade condensadora). Disponível apenas no modo REFRIGERAÇÃO (COOL).

O valor limite será apresentado, em formato percentual, na seguinte sequência:





NOTA

Ver detalhes nos subitens 5.6 - Funcionamento do modo Energia e 5.7 - Funcionamento do modo Eco Noite.

10. **Tecla "Defletores de ar/oscilar":** Pressione para acionar a função de oscilação contínua dos defletores.

NOTA

Ver detalhes no item 6 - Ajuste das Direções do Fluxo de Ar.

11. **Tecla para configuração do temporizador (Timer):** Pressione para configurar o horário de autoligar (timer ON  / autodesligar (timer OFF ).

NOTA

Ver detalhes no subitem 5.4 - Funcionamento do Timer (temporizador).

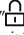
12. **Tecla confirmar "ok":** Pressione para confirmar a seleção entre uma das funções opcionais: Active Clean, Dormir ou Siga-me.
13. **Tecla da função BREZELESS:** Pressione esta tecla para selecionar uma suave brisa e desfrutar de um resfriamento ainda mais confortável. Disponível apenas no modo REFRIGERAÇÃO (COOL).

NOTA

Ver detalhes no subitem 5.9 - Funcionamento da função Breezeless.

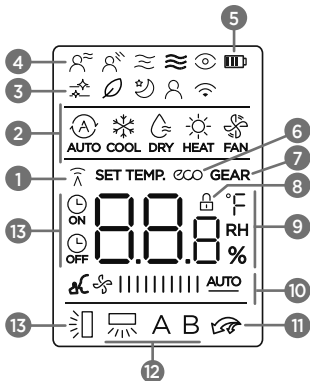
14. **Função bloquear teclado (Teclas 6 e 8):** Pressionando por aproximadamente 5 segundos as teclas **TURBO** e **selecionar** simultaneamente para que todas as teclas do controle sejam bloqueadas, porém as configurações atuais serão mantidas. Utilizada para impedir a variação acidental dos parâmetros configurados. Pressione-as novamente para cancelar a função.

NOTA

O ícone do cadeado  "primeiramente piscará e depois ficará visível no display do controle remoto.

4.1 - Descrição e Função dos Indicadores no Display do Controle Remoto

- Indicador de transmissão:** O indicador de transmissão é exibido quando o controle remoto envia sinais à unidade interna.
- Indicadores do modo de funcionamento:** Indicam o modo de funcionamento atual da unidade, a partir de AUTOMÁTICO (AUTO), REFRIGERAÇÃO (COOL), DESUMIDIFICAÇÃO (DRY), AQUECIMENTO (HEAT - apenas versões quente/frio), VENTILAÇÃO (FAN) e retorno ao modo AUTOMÁTICO (AUTO).



3. Indicadores 1ª linha:

- Ícone de estrela: Indicador da função **Active Clean**
- Ícone de folha: Indicador sem função para esta versão
- Ícone de pessoa dormindo: Indicador da função **Dormir**
- Ícone de pessoa: Indicador da função **Sigma-me**
- Ícone de Wi-Fi: Indicador da função **Wi-Fi Ready**









4. Indicadores 2ª linha:

- Ícone de onda: Indicador sem função para esta versão
- Ícone de onda: Indicador sem função para esta versão
- Ícone de onda: Indicador sem função para esta versão
- Ícone de onda: Indicador da função **Breezeless**
- Ícone de olho: Indicador sem função para esta versão

- Indicador de duração da bateria:** O indicador fica piscante quando o estado da bateria (das pilhas) estiver fraco. É recomendável que seja feita a substituição por novas assim que possível.



- Indicador de economia:** Indica que a função economia de energia está em funcionamento.
- Indicador de controle de limite de potência do compressor:** O display do controle remoto apresentará intercaladamente o modo/temperatura configurados e o percentual de aproveitamento do compressor que a unidade está funcionando.
- Indicador da função Bloquear:** O ícone de bloqueio (cadeado) é visualizado quando as teclas **TURBO** e **selecionar** tiverem sido pressionadas simultaneamente. Pressione-as novamente para apagar a visualização de bloqueio.
- Indicador da Temperatura e da Configuração de Horas para o Timer:**
 - Indica a temperatura configurada (16°C a 30°C). Configurando o modo de funcionamento VENTILAÇÃO (FAN), o indicador de temperatura não é visualizado.
 - Nas funções do Timer indica as horas configuradas até ligar/desligar a unidade (0 a 24h).
 - Durante a configuração da velocidade do ventilador, indica o percentual de velocidade do ventilador (AUTO a 100%).

10. **Indicadores de velocidade do ventilador:** Indicam a velocidade selecionada do ventilador, do modo AUTO aos seis níveis de velocidade e a função silenciosa, conforme a seqüência ao lado:

Silêncio		1%
		2%-20%
BAIXA		21%-40%
MÉDIA		41%-60%
ALTA		61%-80%
		81%-100%
AUTOMÁTICA	 AUTO	
	 função Silenciosa ativa	

NOTA

Nos modos AUTOMÁTICO (AUTO) e DESUMIDIFICAÇÃO (DRY) a unidade funciona na velocidade AUTO.

11. **Indicador da função/tecla TURBO:** Indica que a unidade está funcionando no modo TURBO.
12. **Indicadores sem função para esta versão.**
13. **Indicador da Função Oscilar Defletores:** Indica que os defletores de ar estão operando na função oscilar.
14. **Indicadores de Configuração do Temporizador (timer):** Indicam que foram configurados horários para autoligar (timer ON ) / autodesligar (timer OFF ) a unidade.
- Para maior clareza, na figura do display do controle remoto estão ilustrados todos os indicadores. Durante o funcionamento estará aceso somente o indicador do modo/função ativado.

4.2 - Utilização do Controle Remoto

Posicionamento do controle remoto

Posicionar o controle remoto de modo que os sinais enviados possam alcançar facilmente o receptor da unidade interna (a uma distância máxima de 8 metros).

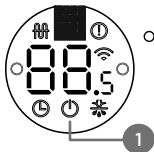
NOTAS

- A exposição do receptor de sinais infravermelhos da unidade interna à luz direta do sol pode causar o funcionamento irregular desta. Minimize este tipo de problema protegendo o receptor da unidade, utilizando por exemplo, cortinas ou persianas nas janelas.
- O equipamento não funciona se o receptor (display) estiver com algum obstáculo em seu caminho, tal como portas, armários ou outros objetos, pois estes podem interferir no sinal do controle remoto.
- Não exponha o controle remoto à luz direta do sol ou fontes de calor.
- Evite o contato de líquidos com o controle remoto.
- Caso outros aparelhos elétricos interajam com o controle remoto, recomenda-se deslocar estes aparelhos ou entrar em contato com o SAC Carrier.

5 - OPERAÇÃO DA UNIDADE INTERNA - EVAPORADORA

• Ligar

Pressione a tecla Ligar/Desligar (☰) no controle remoto para colocar a unidade em funcionamento. O ícone de OPERAÇÃO (1 na figura ao lado) acende no painel da unidade interna e iniciará o funcionamento da unidade no modo Automático (AUTO).

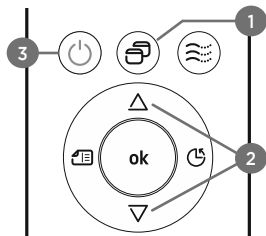


5.1 - Funcionamento no Modo AUTOMÁTICO (AUTO)

Quando a unidade for configurada no modo AUTO, os modos refrigeração (COOL), aquecimento (HEAT - apenas versões quente/frio) ou ventilação (FAN), são selecionados automaticamente conforme a diferença de temperatura entre o ambiente e aquela configurada com o controle remoto. A unidade controla automaticamente a temperatura ambiente mantendo-a próxima à temperatura configurada pelo usuário.

• Como Selecionar:

1. Pressione a tecla **Modo** (☰) para selecionar o modo de funcionamento automático: AUTO.
2. Pressione então as **teclas de ajuste de temperatura** (Δ / ▽) para configurar a temperatura desejada (incrementos de 0,5°C). Recomenda-se em geral que a temperatura selecionada seja a da faixa de conforto térmico, entre 21°C e 24°C.
3. Caso a unidade interna esteja desligada, pressione a tecla **Ligar/Desligar** (☰) para enviar o comando e iniciar a operação.



• Desligar:

Pressione a tecla **Ligar/Desligar** (☰) para desligar a unidade.

Se o modo AUTO não for apropriado, selecione manualmente as condições desejadas.

NOTA

Selecionando o modo AUTO não é necessário regular a velocidade do ventilador.

O display da velocidade do ventilador no controle remoto indica "🌀||||||| AUTO" e a velocidade do ventilador é regulada automaticamente.

5.2 - Funcionamento no modo DESUMIDIFICAÇÃO (DRY)

O modo desumidificação (DRY) regula automaticamente o funcionamento da unidade de acordo com a diferença entre a temperatura configurada e a temperatura ambiente.

A temperatura é regulada na fase de desumidificação ligando e desligando repetidamente a unidade no modo refrigeração (COOL) ou ventilação (FAN).

A velocidade do ventilador é alterada para automático "AUTO".

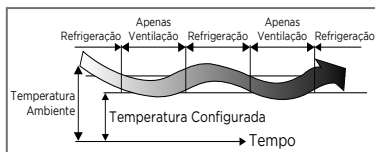
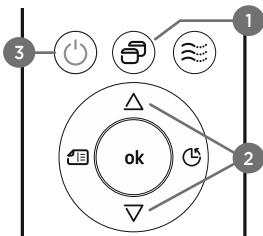
5.2 - Funcionamento no modo DESUMIDIFICAÇÃO (DRY) (cont.)

• Ligar:

1. Pressione a tecla **Modo** (☰) para selecionar o modo: DESUMIDIFICAÇÃO (DRY).
2. Pressione então as **teclas de ajuste de temperatura** (Δ / ▽). O display da velocidade do ventilador no controle remoto indica “ ||||| AUTO”.
3. Caso a unidade interna esteja desligada, pressione a tecla **Ligar/Desligar** (⏻) para enviar o comando e iniciar a operação.

• Desligar:

Pressione a tecla **Ligar/Desligar** (⏻) para desligar a unidade.



NOTA

No modo DESUMIDIFICAÇÃO (DRY) a unidade seleciona automaticamente a velocidade do ventilador em AUTO.

5.3 - Funcionamento no modo refrigeração (COOL), modo aquecimento (HEAT) ou modo ventilação (FAN)

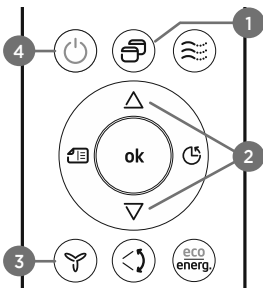
• Ligar:

1. Pressione a tecla **Modo** (☰) para selecionar o modo de funcionamento desejado: Refrigeração (COOL), Aquecimento (HEAT - *versões quente/frio*) ou Ventilação (FAN).
2. Pressione então as **teclas de ajuste de temperatura** (Δ / ▽) para configurar a temperatura desejada. Recomenda-se que a temperatura selecionada seja da faixa de conforto térmico, entre 21°C e 24°C.
3. Pressione a tecla de ajuste da velocidade do ventilador para selecionar uma das opções: **baixa, média, alta** ou **automática** (veja sequência no subitem 4.1).
4. Pressione a tecla **Ligar/Desligar** (⏻) para colocar o equipamento em funcionamento.

A unidade liga depois de cerca 3 minutos (selecionando o modo VENTILAÇÃO (FAN), a unidade entrará imediatamente em função).

• Desligar:

Pressione a tecla **Ligar/Desligar** (⏻) para desligar a unidade.



NOTA

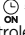
Se o modo VENTILAÇÃO (FAN) tiver sido configurado, não haverá nenhum controle da temperatura, ou seja, para selecionar este modo é necessário repetir somente os itens 1, 3 e 4 do procedimento acima.

5.4 - Funcionamento do Timer (temporizador)

ATENÇÃO

- Quando a função de ativação do timer é selecionada, o controle remoto transmite automaticamente o sinal à unidade interna na hora estabelecida. Portanto, é necessário colocar o controle numa posição de onde possa chegar o sinal à unidade interna de maneira correta.
- O período de funcionamento configurável pelo controle remoto está compreendido no tempo de 24h.
- Não é possível configurar o timer para uma programação diária.


• Para configurar o Timer Ligar :

1. Pressione uma vez a tecla **Timer**, os dígitos "0:0h" começam a piscar, o ícone " " de **Timer ON** acende no display do controle.
2. Pressione as teclas de ajuste (Δ / ∇), por exemplo a tecla Δ 5 vezes para configurar a hora de ligar o aparelho.



Aponte o controle para a unidade e aguarde alguns segundos para o sinal ser enviado, o tempo ajustado se apagará e o display volta a apresentar a temperatura configurada.


• Para configurar o Timer Desligar :

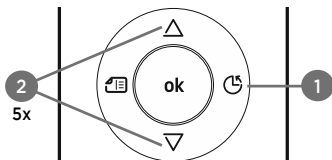
1. Pressione duas vezes a tecla **Timer**, os dígitos "0:0h" começam a piscar, o ícone " " de **Timer OFF** acende no display do controle.
2. Pressione as teclas de ajuste (Δ / ∇), por exemplo a tecla Δ 10 vezes para configurar a hora de desligar o aparelho.



Aponte o controle para a unidade e aguarde alguns segundos para o sinal ser enviado, o tempo ajustado se apagará e o display volta a apresentar a temperatura configurada.

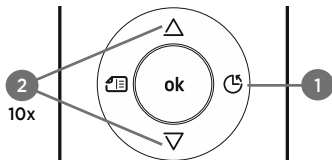
• Cancelar configurações do timer:

Pressione a tecla **Ligar/Desligar**  para apagar as configurações do timer ou pressione a tecla **Timer** até os dígitos apresentarem "0:0h". O display do controle remoto retorna à temperatura configurada.



NOTA

Ao pressionar as teclas de ajuste de tempo, a cada toque a hora atual é acrescida (ou diminuída) de 30 minutos, a partir de 10h o acréscimo passa a ser de 60 minutos (1 hora).



NOTAS

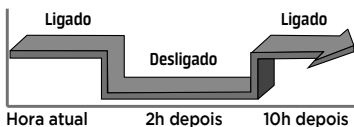
Se já tiver sido feita uma configuração do timer:

- Ao pressionar a tecla **timer** serão exibidas a configuração atual do temporizador e a letra "h".
- O display da unidade interna piscará por 3 segundos "on e/ou off" e ficará aceso indicando a configuração.

Configuração combinada do Timer (temporizador)

- **Configuração simultânea de desligamento e funcionamento:**

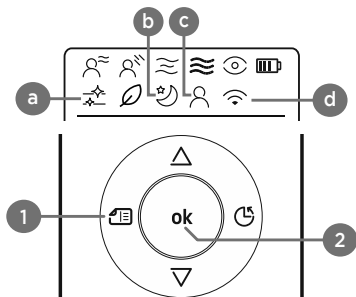
Esta função é útil para desligar a unidade após ter ido dormir e para ligá-la novamente ao acordar, ou quando se retorna do trabalho.



Exemplo: Desligar a unidade em 2 horas e tornar a ligar em 10 horas.

1. Pressione duas vezes a tecla **Timer**, aparecerá no display o ícone "☹ OFF", a configuração atual do temporizador (ou "0.0") e a letra "h".
2. Pressione as teclas de ajuste (Δ / ∇) até o display apresentar o ajuste da hora em "2.0h".
3. Aguarde alguns segundos para o sinal ser enviado a unidade.
4. Pressione novamente a tecla **Timer** no controle remoto, aparecerá no display o ícone "☺ ON", a configuração atual do temporizador (ou "0.0") e a letra "h".
5. Pressione as teclas de ajuste (Δ / ∇) até o display apresentar o ajuste da hora em "10h".
6. Aguarde alguns segundos para o sinal ser enviado a unidade, a letra "h" se apaga e o display volta a apresentar a temperatura configurada, acende-se "on" no display da unidade interna por alguns segundos e estão confirmados os ajustes da programação de fim e de início de funcionamento - desligar e depois ligar a unidade.

5.5 - Funções Opcionais



Pressione a tecla **opções** ("1" na figura acima) para selecionar uma das quatro funções opcionais disponíveis:

NOTA

Para confirmar a seleção de uma das funções é necessário pressionar a tecla "ok" ("2" na figura acima).

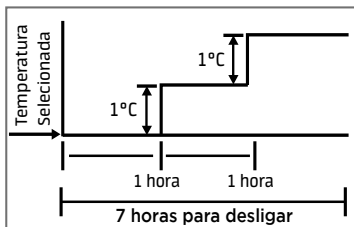
- a. **ACTIVE CLEAN:** A tecnologia empregada nesta função opcional elimina poeira, mofo e graxa que podem causar odores, quando aderem ao evaporador da unidade interna, evitando assim o congelamento desta. Ao ativar a função o display da unidade interna apresenta "CL", após um período de 15 minutos a unidade se desliga automaticamente finalizando a função.

NOTA

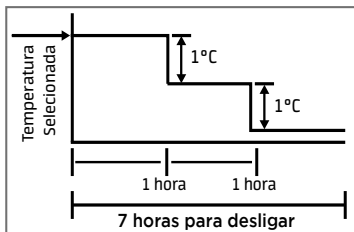
O ícone da função aparecerá no display do controle remoto ("a" na figura acima).

5.5 - Funções Opcionais (cont.)

- b. **DORMIR (sleep):** A temperatura ajustada será controlada para maior conforto e economia. O funcionamento da unidade será automaticamente alterado da seguinte forma:
- Quando em modo de operação Refrigeração (COOL) a temperatura atual configurada aumentará 1°C por hora, nas primeiras duas horas, mantendo-se então estável nesta temperatura até que a função seja cancelada ou que a unidade seja desligada. A função Dormir desliga a unidade após 7 horas.



- Quando em modo de operação AQUECIMENTO (HEAT - versões quente/frio) a temperatura atual configurada diminuirá 1°C por hora, nas primeiras duas horas, mantendo-se então estável nesta temperatura até que a função seja cancelada ou que a unidade seja desligada. A função Dormir desliga a unidade após 7 horas.



- O ícone da função aparecerá no display do controle remoto ("b" na figura da página anterior).

NOTAS

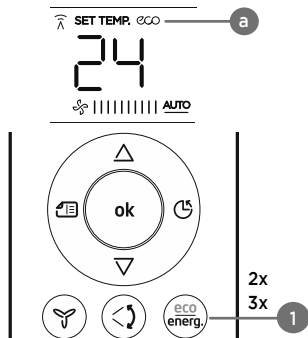
- Para desativar a função pressione as teclas **Modo**, **Velocidade** ou **Ligar/Desligar**.
 - Não disponível nos modos VENTILAÇÃO (FAN) e DESUMIDIFICAÇÃO (DRY).
- c. **SIGA-ME:** Quando a função é ativada a unidade interna seguirá a temperatura do ambiente em que está o controle remoto. Nos modos AUTO, REFRIGERAÇÃO (COOL) ou AQUECIMENTO (HEAT), a medição do controle de temperatura em conjunto com a medida pelo controle remoto, permitirá que o aparelho otimize a temperatura ao seu redor e garanta o máximo conforto. É importante observar que o controle deverá estar a uma distância de até 8 metros, sem obstáculo, para garantir a recepção do sinal pela unidade interna. O ícone da opção ("c" na figura da página anterior) fica aceso no display do controle remoto.

NOTA

Pressione e segure a tecla **TURBO** por sete segundos para iniciar/parar o recurso de memória da função Siga-me.

- Se a memória estiver ativada, "ON" será exibido por 3 segundos no display.
 - Se a memória for desativada, "OFF" será exibido por 3 segundos no display.
 - A função Siga-me permanecerá ativa enquanto o recurso de memória estiver "ON", mesmo que seja pressionada a tecla Ligar/Desligar, alterado o modo de operação ou que haja falta de energia.
- d. **Wi-Fi Ready:** Função utilizada para fazer a configuração da rede wireless local. O ícone da opção ("d" na figura da página anterior) logo desaparece do controle remoto após o envio do comando para a unidade evaporadora. Para confirmar a seleção de uma das funções opcionais é necessário sempre pressionar a tecla (**ok** - "2" na figura da página anterior).

5.6 - Funcionamento do modo Energia (tecla eco/energ.)



Controle de limite de potência do compressor

Pressione a tecla **eco energ.** para selecionar o limite de operação do compressor da unidade externa. O valor limite será apresentado, em formato percentual, na seguinte sequência:

- **Sem pressionar a tecla eco energ.**, 100% de aproveitamento: operação no modo selecionado e operando normalmente com capacidade plena do compressor.
- **Pressionando a tecla uma vez**, configuração do modo "eco".
- **Pressionando a tecla duas vezes**, 75% de aproveitamento: operação reduzida com redução de 1/4 da capacidade do compressor.
- **Pressionando a tecla três vezes**, 50% de aproveitamento: operação otimizada com redução para a metade da capacidade do compressor.
- **Pressionando novamente** para retorno a 100% da capacidade do compressor no modo de operação previamente selecionado.

NOTA

Pressionar a tecla **Ligar/Desligar** ou ativar as funções **TURBO** ou **clean** para cancelar o modo de controle de limite de potência do compressor.

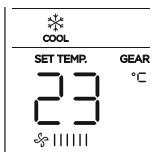
ATENÇÃO

Ao selecionar as opções 75% ou 50% do limite haverá uma redução da capacidade do aparelho, podendo assim não atingir a temperatura selecionada.

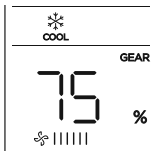
Exemplo do display do controle remoto com os indicadores da função controle de limite de potência do compressor:

O display do controle remoto apresentará intercaladamente a temperatura configurada e o percentual que a unidade está funcionando. Veja os exemplos abaixo considerando uma temperatura de 23°C em REFRIGERAÇÃO (COOL) :

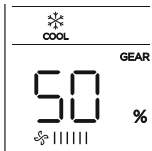
- Modo/temperatura ajustados previamente.



- 75% de aproveitamento: operação reduzida



- 50% de aproveitamento: operação otimizada



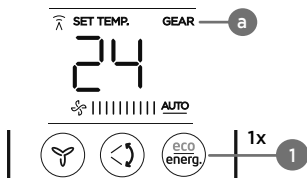
- Modo/temperatura ajustados previamente.

NOTA

Quando em operação normal, com capacidade plena do compressor (100% de aproveitamento), não há indicação no display.

5.7 - Funcionamento do modo Eco Noite (tecla eco/energ.)

- Ligar:



1. Pressione a tecla **eco energ.** uma vez (1x), o ícone da função fica acesso no display do controle ("a" na figura acima) e a partir deste momento a unidade iniciará a operação no modo economia de energia.
2. Caso a temperatura ajustada no controle remoto seja menor ou igual a 24°C, o controle irá configurar automaticamente a temperatura para 24°C.
3. Caso a temperatura ajustada no controle seja maior que 24°C, o controle irá manter esta temperatura pré-configurada.

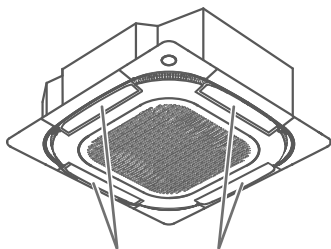
ATENÇÃO

- A maior eficiência da função "eco noite" está na operação da unidade no período noturno, isto em função da menor temperatura externa neste horário.
- A utilização da função "eco noite" ao longo do dia poderá não resultar na maior economia de energia possível.

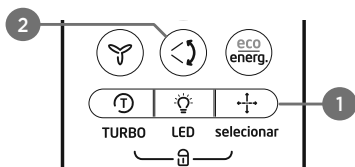
NOTAS

- A velocidade do ventilador será alterada automaticamente para AUTO "AUTO", mas poderá ser alterada conforme a necessidade do usuário.
- A função **eco noite** está disponível apenas no modo REFRIGERAÇÃO (COOL).
- A temperatura padrão da função "eco" é de 24°C.
- A função **eco noite** desligará automaticamente a unidade 8 horas após ter sido ativada.

5.8 - Funcionamento da função Selecionar Defletores

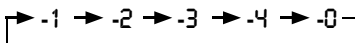


4 Defletores de ar



1. Pressione a tecla "**selecionar**" quando a unidade estiver ligada para ativar o recurso de configuração dos defletores de ar.

Cada vez que você pressiona a tecla "**selecionar**", o display do controle remoto exibirá o defletor selecionado, sendo "**0**" a indicação de que todos os defletores estão selecionados.

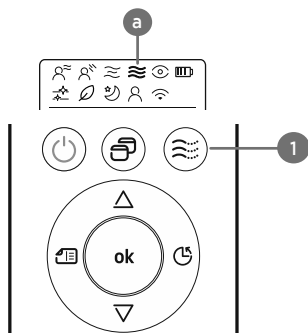


NOTA

O sistema sairá do modo de configuração dos defletores se não houver operações durante um período de 10 segundos.

2. Pressione a tecla "**Defletores de ar/oscilar**" para iniciar/parar o recurso de oscilar automático dos defletores selecionados.

5.9 - Funcionamento da função Breezeless



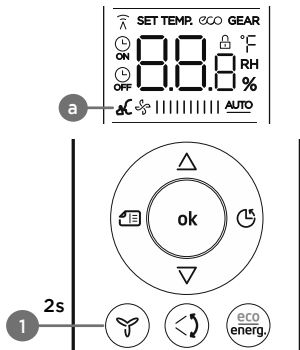
1. Pressione a tecla “Breezeless” para selecionar uma suave brisa; a unidade configura automaticamente os defletores para uma posição mais fechada e reduz a velocidade do ventilador, proporcionando desta maneira uma sensação de maior conforto térmico.

O ícone da função Breezeless ativa (“a” na figura acima) ficará aceso no display do controle remoto.

NOTA

Disponível apenas no modo REFRIGERAÇÃO (COOL).

5.10 - Funcionamento da função Silenciosa



1. Pressione por aproximadamente 2 segundos a tecla de ajuste da velocidade do ventilador para habilitar ou desabilitar a função silenciosa (Silence).

A velocidade nesta função diminuirá para uma rotação mínima, o que poderá afetar a sensação de climatização do ambiente.

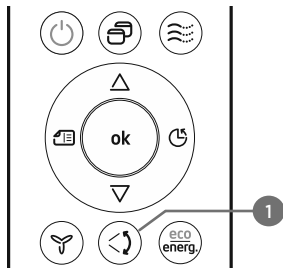
O ícone da função aparecerá no display do controle remoto (“a” na figura acima).

NOTAS

Durante a operação na função silenciosa:

- Observe que devido a baixa frequência do compressor poderá resultar em capacidade insuficiente de refrigeração e aquecimento.
- Pressionar as teclas Modo, TURBO, função opcional Active Clean ou Dormir ou a tecla Ligar/Desligar também cancelam esta função.

6 - AJUSTE DAS DIREÇÕES DO FLUXO DE AR



1 - Oscilar:

Oscilação contínua do fluxo de ar

O ajuste é feito através da tecla “Defletor de ar” e quando a unidade estiver em funcionamento. Ao pressionar a tecla “Defletor de ar” a unidade regula automaticamente os defletores de ar para iniciarem o funcionamento no modo oscilar (swing), com deslocamento variável, para distribuir o ar de maneira mais uniforme por todo o ambiente.

NOTA

Veja também as instruções do subitem “5.8 - Funcionamento da função Selecionar Defletores” para melhor utilização dos defletores.

IMPORTANTE

- Não deslocar manualmente os defletores, utilizar sempre a tecla Defletor de ar. O deslocamento manual dos defletores pode causar problemas de funcionamento irregular e danificar os mecanismos (motores) de oscilação.
- Em caso de mal funcionamento dos defletores, desligue a unidade e ligue novamente após alguns minutos.
- Com a unidade em funcionamento é possível que os defletores emitam um som (ruído) durante cerca de 10 segundos. Este som é normal.
- A tecla Defletor de ar será desativada com a unidade desligada (também quando estiver configurada a função Timer ligar).
- Não é recomendável deixar a unidade funcionando, durante períodos longos, com a direção do fluxo posicionado para baixo no modo refrigeração (COOL) ou desumidificação (DRY), pois poderá formar-se condensado na superfície dos defletores, o que poderá provocar a formação de umidade no chão ou nos móveis.
- Ao desligar e religar a unidade, os defletores voltarão na última posição ajustada. Em caso de falta de energia, se a unidade estiver configurada para retorno na última função, também voltarão na última posição ajustada. Para mais informações, veja o manual de instalação, operação e manutenção.

7 - CUIDADOS E LIMPEZA

Todo serviço de manutenção deverá ser efetuado somente por pessoal especializado.

A limpeza em geral, substituição de pilhas, troca de filtros e manutenção básica é sempre recomendável seguir as normas de segurança aplicáveis, utilizando luvas adequadas para este propósito e tendo cuidado com arestas nas unidades.

7.1 - Substituição das Pilhas do Controle Remoto

NOTA

O controle remoto utiliza duas pilhas do tipo palito (AAA).

1. Remover a tampa do compartimento traseiro pressionando-a levemente para baixo e substituir as pilhas usadas pelas novas, prestando atenção para a polaridade correta indicada.
2. Após a colocação das pilhas novas, no display do controle remoto aparecerão os ícones da configuração inicial (padrão) da unidade.

NOTAS

- Não utilize pilhas usadas ou de tipos diferentes, isto poderá causar funcionamentos irregulares do controle remoto.
- Quando as pilhas são removidas o controle remoto apaga todas as programações.
- Recomenda-se remover as pilhas se o controle remoto não for utilizado durante um tempo prolongado, a fim de evitar infiltrações que poderão danificá-lo.
- A duração média das pilhas com um uso normal é de cerca de seis meses.

ATENÇÃO

Após a utilização, para o descarte seguro e sustentável de suas pilhas e/ou baterias, acesse o site www.carriero brasil.com.br ou entre em contato com o serviço de atendimento ao cliente pelos telefones 4003.6707 (capitais e regiões metropolitanas) ou 0800.887.6707 (demais localidades), para obter informações dos postos de descarte mais próximos de sua localidade. Não descarte-as no lixo comum!



7.2 - Limpeza da Unidade Externa

Limpe regularmente a zona ao redor da unidade externa retirando os possíveis lixos que se acumularam e que podem provocar uma redução da circulação do ar.

7.3 - Filtros de Ar

Os filtros de ar evitam a incidência excessiva de pó e outras partículas no ambiente. Em caso de entupimento do filtro, a eficiência de funcionamento do equipamento pode diminuir significativamente. Desta maneira caso a unidade seja utilizada durante muito tempo ao longo do dia, recomendamos que o filtro deva ser limpo uma vez a cada duas semanas. A vida útil dos filtros varia de acordo com a quantidade de fumaça de cigarro, o tamanho do espaço condicionado e o tempo de operação.

Se a unidade for instalada em um lugar com grande presença de pó (ou poluentes), limpe o filtro de ar com maior frequência.

IMPORTANTE

É recomendado que não se utilize o equipamento sem os filtros de ar, evitando assim a entrada de sujeira na unidade interna, o que poderá ocasionar mau funcionamento da mesma.

Ciclo de vida dos filtros

A vida útil dos filtros varia de acordo com a quantidade de fumaça, pó e poluentes presentes no ambiente, o tamanho do espaço condicionado e o tempo de operação da unidade. Para estabelecer a frequência de limpeza dos filtros, pode-se tomar como base o tempo médio de 1 mês de funcionamento.

Limpeza dos Filtros de Ar

Filtros de tela lavável

1. Pressione as travas da grelha para dentro, em seguida puxe o painel do filtro para baixo como indicado na figura 1.
2. Para limpar somente os filtros de ar, basta retirá-los e proceder a limpeza, seguindo os passos abaixo:
 - Limpe primeiro o filtro com um aspirador (fig. 2);
 - Depois lave-o com água corrente (fig. 3), secando-o em seguida;
 - Volte a colocar o filtro na sua posição corretamente.

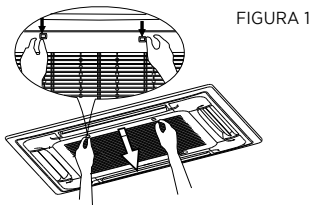


FIGURA 1

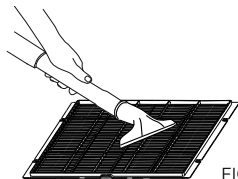
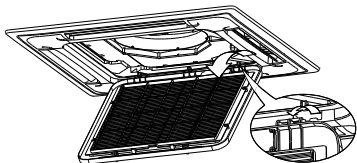


FIGURA 2

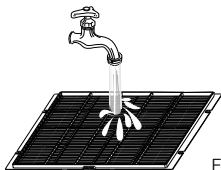


FIGURA 3

NOTAS

- Se a poeira acumulada é excessiva (grossa) demais para ser limpa, substitua o filtro por um novo (filtro de ar substituível é um equipamento opcional).
- Se o acúmulo de poeira é muito pesado, use uma escova macia e detergente neutro para limpar o filtro.
- Para secar coloque-o em local fresco.
- Não secar o filtro de ar sob o sol direto ou expondo-o ao fogo.

7.4 - Limpeza da Unidade Interna e do Controle Remoto

- Use somente um pano limpo e umedecido com sabão.
- Não derrame líquidos sobre a unidade.
- Não use produtos inflamáveis, solventes ou detergentes com abrasivos: estes podem danificar o revestimento da unidade.
- O controle remoto deverá ser limpo somente com um pano seco.
- Evite qualquer contato com fontes de calor, uma vez que o ar quente pode danificar o revestimento da unidade.

IMPORTANTE

SEMPRE desligue a unidade antes de efetuar qualquer tipo de limpeza.

PERIGO

NÃO limpar dentro da unidade com água. A água pode destruir o isolamento causando descargas elétricas.

7.5 - Tempo Prolongado Sem Utilização

Se você pretende passar um tempo prolongado sem utilizar seu condicionador de ar, observe as seguintes recomendações:

NOTA

Desligue o disjuntor caso o equipamento não seja utilizado por um longo período.

- Lave e seque os filtros e volte a colocá-los na unidade interna.
- Coloque o equipamento para funcionar no modo ventilação (FAN) durante pelo menos meio dia para secar todo o interior.
- Retire as pilhas do controle remoto.

Após uma parada prolongada do equipamento e antes de colocá-lo em funcionamento novamente, faça as seguintes operações:

- Inspeção e limpe a unidade externa, especialmente a serpentina.
- Limpe ou substitua os filtros de ar da unidade interna.
- Verifique e limpe a bandeja de condensados da unidade interna.
- Verifique as tomadas das ligações elétricas.

8 - INFORMAÇÕES GERAIS SOBRE O FUNCIONAMENTO

Umidade do Ar

Uma taxa de umidade superior a 80% pode causar a formação de condensado enquanto a unidade estiver funcionando em modo Refrigeração (COOL) ou no modo Desumidificação (DRY). Deve-se, portanto, regular a posição dos defletores colocando-os com o ângulo máximo de abertura (vertical em relação ao chão) e programar o ventilador em **ALTA** velocidade.

Operação de Descongelamento (somente para modelo Quente/Frio)

- No modo Aquecimento (HEAT), quando a serpentina externa está congelada, o ventilador interno irá desligar. O compressor operará por alguns minutos para descongelar a serpentina externa. O LED indicador do degelo ficará aceso enquanto o sistema estiver neste ciclo.
- O modo descongelamento para depois que a serpentina externa estiver descongelada. O tempo deste ciclo poderá variar, no entanto e normalmente, não excederá os 10 minutos.

IMPORTANTE

OPERAÇÃO EM CASO DE FALTA OU FALHA NA ALIMENTAÇÃO DE ENERGIA ELÉTRICA

A placa eletrônica pode ser selecionada para operar em retornar ligado (ON) ou retornar desligado (OFF) através da microchave SW3.

- Se a microchave é colocada na posição ON, a placa eletrônica retornará a operar com a última seleção antes da falha de energia elétrica.
- Se a microchave é mantida na posição OFF, a placa eletrônica irá retornar em desligado.
- As unidades evaporadoras saem de fábrica configuradas para retornar em desligado (OFF).
- Caso você fique em dúvida quanto ao posicionamento da microchave é recomendável que, quando sair de casa durante uma falta de energia, desligue o disjuntor da unidade interna para evitar que esta ligue automaticamente quando a alimentação de energia for restabelecida.

Os sintomas a seguir não são problemas decorrentes do ar-condicionado

Sintoma 1: O sistema não funciona

- O aparelho não é iniciado imediatamente quando pressionado a tecla ON/OFF no controle remoto.
- Se o LED de operação (OPERATION) acender, o sistema está em suas condições normais. Para prevenir uma sobrecarga no motor do compressor, a unidade só é iniciada 3 minutos após ter sido ligada.
- Caso seja pressionado no controle remoto a opção para trabalhar no modo Aquecimento (HEAT), e a unidade esteja configurada erroneamente como sendo FRIA, a unidade soará dois bips sonoros e ligará em modo ventilação.

Sintoma 2: Alterar do modo de Refrigeração para o modo Ventilação

- Para prevenir o congelamento da unidade interna, a mesma mudará para o modo Ventilação (FAN) automaticamente, retornando ao modo Refrigeração (COOL) logo em seguida.
- Quando a temperatura do ambiente atingir o valor pré-determinado, o compressor desligará e a unidade mudará para o modo Ventilação (FAN); quando a temperatura do ambiente exceder o valor pré-determinado, o compressor ligará novamente.

Sintoma 3: Névoa branca saindo da unidade (unidades interna e externa)

- Quando a umidade do ambiente for muito elevada durante a operação no modo Refrigeração (COOL) e o interior da unidade estiver contaminado, a distribuição de temperatura no ambiente será irregular. É necessário limpar o interior da unidade interna. Contate a assistência técnica para limpar o interior da unidade. Essa operação requer mão de obra especializada.
- Quando o sistema é alternado para o modo de Aquecimento (HEAT - modelos quente/frio) após a operação de descongelamento a umidade gerada pelo degelo será eliminada em forma de vapor.

Sintoma 4: Ruído do ar-condicionado no modo de RESFRIAMENTO

Sintoma 4.1: Unidade interna

- Um som contínuo e baixo é ouvido quando o sistema está operando no modo Refrigeração (COOL) ou quando está parado. Quando a bomba de drenagem estiver em operação, este som também é escutado.
- Um chiado é escutado quando o sistema para após funcionamento no modo Aquecimento (HEAT). A contração e expansão de peças plásticas causadas pela variação de temperatura produzem este ruído.

Sintoma 4.2: Unidade externa

- Quando o ruído de operação muda. O ruído altera devido a mudança de frequência.

Sintoma 4.3: Unidade interna / Unidade externa

- Um som baixo semelhante a um chiado é escutado quando o sistema está em operação. Este som é proveniente do refrigerante circulando pelas unidades.
- Um chiado é escutado quando do início de operação ou imediatamente após a parada de operação do equipamento, ou ainda quando este está em operação de degelo. Este som é proveniente do refrigerante, ocasionado pelo início ou parada de circulação do mesmo pelas unidades.

Sintoma 5: Poeira saindo da unidade interna

- Quando a unidade é ligada pela primeira vez após um longo período sem uso. Causado pelo excesso de poeira na unidade.

Sintoma 6: Odores saindo da un. interna

- A unidade pode absorver odores do ambiente como cheiro de fumaça de cigarro, móveis e etc.

Sintoma 7: Ventilador da un. externa não funciona

- Durante a operação: a velocidade do ventilador é controlada para otimizar o funcionamento do produto.

Sintoma 8: Ventilação da evaporadora desliga eventualmente

- Este modelo possui proteções que não permitem que o ar numa temperatura fora do desejado seja insuflado ao ambiente. Além disso conta com um sistema de descongelamento na condensadora e dentro desta proteção o motor da evaporadora poderá se desligar.

9 - LOCALIZAÇÃO DE AVARIAS

IMPORTANTE

- *Desligue imediatamente a(s) unidade(s) no caso das situações descritas a seguir.*
- *Não repare a(s) unidade(s) sem o auxílio de técnicos especializados. Entre em contato com o SAC Carrier.*
- *Se alguma destas avarias persistir, entre em contato com o SAC Carrier.*

9.1 - Avarias

1. Display apresentando algum dos códigos de erro. *Verifique o item 10 na seção Manual de Instalação a seguir.*
2. O disjuntor do sistema dispara com frequência.
3. Objetos ou água entraram na unidade.
4. O controle remoto não funciona ou funciona de maneira incorreta.
5. Vazamento de água na unidade interna.

9.2 - Problemas e Soluções

AVARIAS	CAUSAS	SOLUÇÕES
A unidade não liga ou não inicia.	Falta de eletricidade.	Esperar o reestabelecimento da energia elétrica.
	Unidade desligada.	Verifique se o disjuntor está na posição correta (ON) - caso este seja utilizado.
	Fusível queimado.	Substitua o fusível queimado.
	Pilhas do controle remoto descarregadas.	Substitua as pilhas gastas.
	Horário no timer configurado errado.	Esperar ou apagar a configuração do timer.
A unidade não resfria ou não aquece o ambiente de maneira adequada.	Configuração inadequada da temperatura.	Configure corretamente a temperatura desejada.
	Filtro de ar obstruído.	Limpe o filtro de ar.
	Portas e janelas abertas.	Feche as portas e janelas.
	Bocal de entrada de ar ou o bocal de saída da un. interna/externa estão obstruídos.	Elimine as obstruções e reinicie o funcionamento da unidade.
	A proteção do compressor está ativa durante 3 minutos.	Aguarde.
O display da unidade interna exibe algum código de erro. Ver tabelas de autodiagnóstico*. <i>* No item anterior ou na seção manual de instalação.</i>	Proteção para prevenção de danos nas unidades.	Aguarde alguns minutos, se a indicação persistir, entre em contato com o SAC Carrier.
	Indicação de falha em algum componente interno das unidades.	

10 - KIT WI-FI

10.1 - O que é o Kit Wi-Fi?

É um acessório incluso nas unidades evaporadoras modelos split teto* e cassette* que permite controlar o aparelho utilizando dispositivos remotos (smartphones e tablets com sistemas operacionais Android/iOS). Você pode controlar a sua unidade evaporadora convenientemente de qualquer lugar (em casa, no escritório, durante uma caminhada, etc.), com o kit Wi-Fi Carrier através do aplicativo “Carrier Air Conditioner”.

* Apenas modelos compatíveis

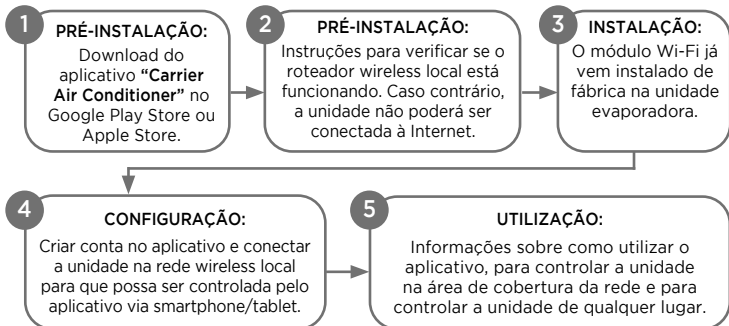
IMPORTANTE

- **Mantenha seu aplicativo sempre atualizado conforme a última versão.**
- **Sistemas aplicáveis: iOS e Android. É explicitado que nem todas as versões dos sistemas Android e iOS são compatíveis com o Aplicativo Carrier Air Conditioner. Não seremos responsáveis por qualquer situação que seja resultado de incompatibilidade.**
- **Devido a diferentes características de configuração de rede, eventualmente, a conexão poderá expirar. Caso isso aconteça refaça a configuração de rede novamente.**

Dispositivos necessários para usar o aplicativo:

1. Smartphone (ver aparelhos compatíveis);
2. Unidade evaporadora Smart;
3. Roteador Wi-Fi.

10.2 - Fluxo de Instalação do Módulo Wi-Fi



Instalando o aplicativo “Carrier Air Conditioner” no seu smartphone/tablet

- Usuários do sistema operacional iOS (a partir da versão iOS 8.0) podem fazer o download do aplicativo buscando “Carrier Air Conditioner” no APP da Apple App Store:
<http://www.apple.com/iphone/apps>
- Usuários do sistema operacional Android (a partir da versão 4.0) podem fazer o download do aplicativo buscando “Carrier Air Conditioner” no APP da Google Play Store:
<https://play.google.com/apps>

Verifique o roteador wireless antes de utilizar o Kit Wi-Fi

- Para instalação do kit Wi-Fi Carrier, o condicionador de ar deve ser posicionado dentro da área de alcance do roteador sem fio (Wi-Fi).
- Para a instalação e operação do seu roteador sem fio, consulte o manual do usuário do roteador correspondente.

10.3 - Registrando Usuário no Aplicativo

NOTA

Certifique-se de que o seu smartphone esteja conectado a uma rede Wi-Fi. Também é necessário que o roteador Wi-Fi já esteja conectado à internet antes de fazer o registro do usuário e a configuração da rede.

Para registrar um usuário no seu smartphone (Android ou iOS), abra o aplicativo **“Carrier Air Conditioner”** e siga as instruções indicadas nas telas abaixo:

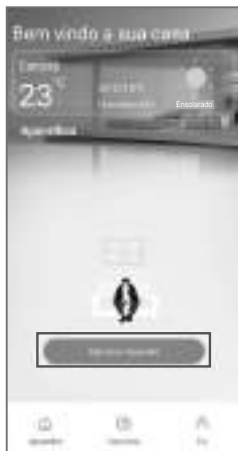


1. Clique em “Criar Conta” no canto inferior direito da tela.
2. Coloque seu endereço de email e crie uma senha. Digite a senha novamente e clique em “Registrar”. Vá até sua conta de email para validar seu registro.

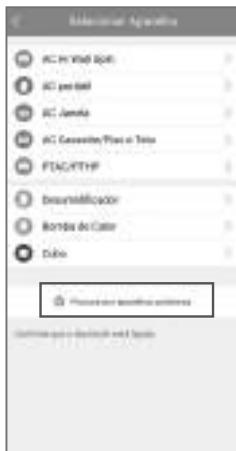
NOTA

Confirme o registro do usuário entrando em sua caixa de email e clicando no link que será enviado.

10.4 - Configurar Aparelho (Modo Sugerido)



1. Pressione "Adicionar Aparelho".



2. Pressione "Procurar por aparelhos próximos".



3. Aguarde o dispositivo ser encontrado e então clique para adicioná-lo.



4. Selecione a sua rede Wi-Fi e confirme a senha da rede.



5. Aguarde a conclusão da conexão.



6. Após a configuração ser concluída, você pode alterar o nome padrão da unidade.



7. Você pode escolher um nome existente ou criar um novo nome. O nome do Aparelho no exemplo acima foi alterado para Quarto, conforme imagem a seguir.

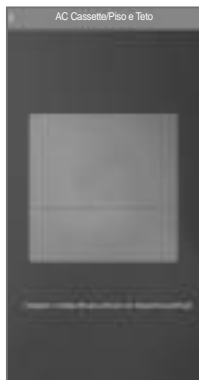


8. A configuração da rede bluetooth foi bem sucedida, agora você pode ver o dispositivo na lista.

10.5 - Configurar Aparelho por Tipo de Produto (Modo Alternativo)



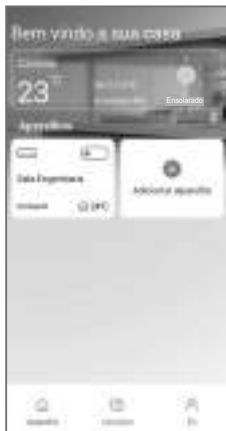
1. Se a configuração da rede bluetooth falhar, selecione o tipo de aparelho.
2. Pressione a tecla de seleção do menu de opções “**OK**” no controle remoto até o ícone do Wi-Fi “**📶**” acender no display do controle remoto. O ícone da opção selecionada vai piscar no display do controle, pressione então a tecla “**ok**” para confirmar a seleção da opção.



3. Escolha o método de configuração de rede.
4. Escolha a opção “Digitalize o código QR na unidade” ou “Configuração Manual” e siga as instruções para conclusão da instalação.

10.6 - Como Utilizar o Aplicativo

Antes de utilizar o aplicativo verifique se o seu dispositivo móvel e a unidade estão conectados à Internet, em seguida siga os passos a seguir:



1. Caso você esteja deslogado, insira seu email e senha e clique em “Entrar”.
2. Escolha o seu aparelho.
3. Você poderá controlar funções da unidade, tais como ligar/desligar, modo de operação, temperatura, velocidade do ventilador, entre outras funções.

NOTA

Algumas funções do aplicativo podem estar indisponíveis, pois dependem das funcionalidades do modelo da unidade utilizada. Para mais informações entre em contato com o SAC Carrier.

10.6 - Como Utilizar o Aplicativo (cont.)

Funções Especiais:

Programação Horária:

O usuário pode programar semanalmente um lembrete para ligar/desligar a unidade em um horário específico. Sendo possível definir também o número de repetições ao longo da semana.



Curva sono (sleep):

O usuário pode ajustar a temperatura a cada hora da maneira que lhe seja mais confortável.



Dispositivo compartilhado:

A unidade pode ser controlada por vários usuários ao mesmo tempo através da função “Dispositivo compartilhado”.



1. Clique em “Compartilhar aparelho QR”.
2. Um QR Code será exibido na tela do aplicativo. De outro smartphone/tablet, você poderá fazer a leitura deste QR e o mesmo será inserido no seu aplicativo - ver item 9.5 - *Configurar Aparelho por Tipo de Produto* onde este passo a passo é descrito.

NOTA

Funções Consumo e Informações Adicionais podem não estar disponíveis para alguns modelos de unidade. Para mais informações entre em contato com o SAC Carrier.

MANUAL DE INSTALAÇÃO

1 - PREFÁCIO

Esta seção do manual é destinada aos técnicos devidamente treinados e qualificados, no intuito de auxiliar nos procedimentos de instalação e manutenção. Cabe ressaltar que quaisquer reparos ou serviços podem ser perigosos se forem realizados por pessoas não habilitadas. Somente profissionais treinados devem instalar, dar partida inicial e prestar qualquer manutenção nos equipamentos objetos deste manual.

Informações referentes aos procedimentos indicados para instalação e manutenção poderão ser acessados através do aplicativo Midea Play, na seção de Treinamento. Acesse o aplicativo utilizando os QR Codes abaixo:



Android



iOS

IMPORTANTE

Para a instalação correta da unidade, deve-se ler essa seção do manual com muita atenção antes de colocá-la em funcionamento.

2 - NOMENCLATURA

2.1 - Unidade Evaporadora (Unidade Interna)

Dígitos	1	2	3	4	5	6	7	8	9	10
Código Exemplo	4	0	K	V	Q	D	2	4	C	5

1 e 2 - Tipo de Máquina
40: Evaporadora
3 e 4 - Chassi ou Modelo
KV: Módulo Inverter
5 - Tipo do Sistema
Q: Quente/Frio
6 - Atualização Projeto
D: Revisão Atual (R-32)

10 - Tensão / Fase / Frequência
5: 220V / 1Fase / 60Hz
9 - Marca
C: Carrier
7 e 8 - Capacidade kW (BTU/h)
18: 5,28 (18.000)
24: 7,03 (24.000)
28: 8,21 (28.000)

2.2 - Unidade Condensadora (Unidade Externa)

Dígitos	1	2	3	4	5	6	7	8	9	10	11	12	13
Código Exemplo	3	8	T	V	Q	D	2	4	5	1	5	M	C

1 e 2 - Tipo de Máquina
38: Condensadora
3 - Chassi
T: Descarga Vertical
4 - Tecnologia
V: Inverter
5 - Tipo do Sistema
C: Somente/Frio
Q: Quente/Frio
6 - Revisão de Projeto
D: Revisão Atual (R-32)
7 e 8 - Capacidade kW (BTU/h)
18: 5,28 (18.000)
24: 7,03 (24.000)
28: 8,21 (28.000)

13 - Marca
C: Carrier
12 - Opção / Feature
M: Mono Condensadora
11 - Tensão de Comando
5: 220V / 60Hz
10 - Fase
1: Monofásico
9 - Tensão do Equip. / Freq.
5: 220V / 60Hz

3 - PRÉ-INSTALAÇÃO

Antes de iniciar a instalação das unidades evaporadora e condensadora é de extrema importância que se verifiquem os seguintes itens:

- Adequação do equipamento para a carga térmica do ambiente; para mais informações consulte o SAC Carrier ou utilize o dimensionador virtual do site: www.carrierdobrasil.com.br
- Compatibilidade entre as unidades evaporadora e condensadora. As opções disponíveis e aprovadas pela fábrica encontram-se no item Características Técnicas Gerais deste manual.
- Tensão da rede onde os equipamentos serão instalados. Em caso de dúvida consulte o SAC Carrier.
- **IMPORTANTE:** O Grau de Proteção deste equipamento é IPX0 para as unidades evaporadoras e IPX4 para as unidades condensadoras.

4 - INSTRUÇÕES DE SEGURANÇA

As novas unidades evaporadoras em conjunto com as unidades condensadoras foram projetadas para oferecer um serviço seguro e confiável quando operadas dentro das especificações previstas em projeto; todavia, devido a esta mesma concepção, aspectos referentes à instalação, partida inicial e manutenção devem ser rigorosamente observados.

ATENÇÃO

- *Mantenha o extintor de incêndio (pó seco ou de CO₂) sempre próximo ao local de trabalho principalmente quando for realizar trabalho a quente. Verifique o extintor periodicamente para certificar-se que ele está com a carga completa e funcionando perfeitamente.*
- *Quando estiver trabalhando no equipamento, atente sempre para todos os avisos de precaução contidos nas etiquetas presas às unidades.*
- *Siga sempre todas as normas de segurança aplicáveis a refrigerantes inflamáveis para manuseio e instalação das unidades, use roupas e equipamentos de proteção individual. Use luvas e óculos de proteção quando manipular as unidades ou o refrigerante do sistema.*
- *Verifique as massas (pesos) e dimensões das unidades para assegurar-se de um manejo adequado e com segurança.*
- *Especial atenção pois gases refrigerantes inflamáveis não possuem odor! Não perfurar ou queimar quaisquer partes do produto.*
- *Saiba como manusear o equipamento de oxiacetileno seguramente. Mantenha o equipamento na posição vertical dentro do veículo e também no local de trabalho. Cilindros de acetileno não podem ser deitados.*
- *Utilize Nitrogênio seco para pressurizar e verificar vazamentos do sistema. Utilize um regulador adequado. Cuide para não exceder a pressão de teste nos compressores.*
- *A tubulação de interligação entre as unidades, a tubulação de drenagem e o cabeamento elétrico deverão estar devidamente isolados, o circuito de refrigerante opera com temperatura elevada e desta maneira é importante certificar-se de que não haja contato entre estes, principalmente se não estiverem isolados - veja detalhes sobre o isolamento no subitem 6.3 neste manual.*
- *Não misture outros refrigerantes ou outros óleos com o refrigerante deste produto.*
- *Não utilize equipamentos mecânicos ou outras formas para acelerar o processo de degelo que não sejam especificados pelo fabricante.*
- *Antes de trabalhar em qualquer uma das unidades desligue sempre a alimentação de força, chave geral, disjuntor, etc.*

PERIGO

Risco de explosão!

- *Jamais utilize chama viva para detectar vazamentos na instalação ou nas unidades. Utilize equipamentos e procedimentos recomendados para testar a ocorrência de vazamentos.*
- *Jamais comprimir ar utilizando o compressor da unidade.*
- *A não observância destas instruções pode causar dano potencial ao produto, à instalação e à integridade física de pessoas que estejam nas proximidades durante o(s) procedimento(s).*

Refrigerante R-32

Este condicionador de ar utiliza o novo fluido refrigerante R-32 que, em comparação a outros fluidos utilizados em refrigeração, é superior em eficiência, mais econômico e proporciona um melhor desempenho quando sujeito a temperaturas extremas, além de baixo impacto ambiental e de não destruir a camada de ozônio.

Características do refrigerante

A pressão do refrigerante R-32 é um pouco maior que a do R-410A, fazendo com que a quantidade total a ser utilizado no sistema seja menor se comparado ao R-410A.

O refrigerante R-32 é levemente inflamável, porém a velocidade de queima é baixa (6 cm/s) e não é tóxico. Possui um baixo potencial de aquecimento global (GWP = 675), bem abaixo se comparado ao valor apresentado, por exemplo, pelo refrigerante R-410A, que possui GWP = 2088.

O R-32 tem ponto de ebulição semelhante ao R-410A e pouco maior que do R-22, sendo classificado como refrigerante do tipo A2L, ou seja, apresenta baixo risco de acidentes devido à toxicidade (A) e inflamabilidade (2L) - conforme ISO 817/2014.

Dentre outras vantagens o R-32 é mais fácil de ser reciclado e também de ser reutilizado, já que trata-se de um fluido constituído por um único refrigerante.

ATENÇÃO

- *Este equipamento utiliza fluido refrigerante R-32, que é potencialmente inflamável; em função disto deverá ser armazenado em uma área bem ventilada, preferencialmente com tamanho correspondente à área do ambiente especificado para operação.*
- *As unidades NÃO DEVEM ser instaladas em um ambiente sem ventilação, especialmente se a área desse espaço for menor que 4 m².*
- *Leia atentamente este manual. A não observância destas instruções pode causar dano potencial ao produto, à instalação e à integridade física de pessoas que estejam nas proximidades durante o(s) procedimento(s).*
- *Este aparelho não deve ser instalado próximo à fontes de ignição mecânica tais como chamas ou gases aquecidos ou dispositivos elétricos.*
- *Ao instalar ou alterar o local de instalação não permita que nenhuma substância, tal como o ar, entre no circuito de refrigeração. A presença de ar ou de quaisquer materiais estranhos no circuito pode provocar um aumento anormal de pressão, o que poderá resultar em danos ao equipamento e incorrer em até mesmo ferimentos aos pessoal de instalação.*
- *As pressões operacionais são elevadas, portanto sempre utilize tubos com espessuras corretas especificados para uso com R-32 - veja o subitem 6.1 neste manual.*



Leia atentamente as instruções e precauções apresentadas neste manual antes de operar a unidade.



Este equipamento contém fluido refrigerante R-32.

ATENÇÃO

Produto desenvolvido e qualificado em conformidade com as normas vigentes ABNT NBR ISO 5149-1:2020 e IEC 60335-2-40:2013.

- O manuseio e instalação dos condicionadores de ar contendo o refrigerante R-32 deve atender aos regulamentos de trabalho com fluidos refrigerantes.*
- O trabalho deve ser realizado sob um procedimento controlado para minimizar o risco de presença de gás ou vapor inflamável durante a execução da atividade de instalação ou manutenção das unidades.*
- Durante a instalação, certifique-se de que as tubulações estejam limpas, livres de água, óleo, pó ou sujeira.*
- A área deve ser verificada com um detector de refrigerante apropriado antes e durante o trabalho, para certificar-se de que o técnico esteja ciente de atmosferas potencialmente tóxicas ou inflamáveis. Certifique-se de que o equipamento de detecção de vazamento usado é adequado para uso com todos os refrigerantes aplicáveis, ou seja, sem fiação, adequadamente vedado ou intrinsecamente seguro.*
- Para a verificação de vazamentos, tanto durante quanto após a instalação, a fim de diminuir o risco de ignição, utilize um detector eletrônico de vazamentos apropriado ou uma esponja com água e sabão, é importante que JAMAIS se utilize faíscas (chama viva) para verificar possíveis vazamentos.*
- Antes de manusear o sistema de refrigeração (tubulações de interligação, manutenção das unidades, etc.) certifique-se de que a área ao redor esteja ao ar livre ou que seja adequadamente ventilada, especialmente se estiver realizando qualquer trabalho a quente. Mantenha sempre condições de ventilação adequadas durante o período em que o trabalho estiver sendo realizado. A ventilação adequada deverá dispersar com segurança qualquer refrigerante liberado e, preferencialmente, expulsá-lo para a atmosfera exterior ao ambiente.*
- Certifique-se de que o instalador e outras pessoas que trabalham no local estejam cientes das atmosferas potencialmente inflamáveis.*
- Após serviços de manutenção em geral é importante que seja feita uma revisão criteriosa para verificação do estado das linhas e conexões (rosca, porcas, isolamento, etc.). É recomendável que flanges de juntas sejam refeitos para garantir uma correta vedação das tubulações.*
- Certifique-se também de que toda fonte possível de ignição, incluindo a utilização de telefones celulares e o consumo de cigarros ou semelhantes, sejam mantidos no mínimo a uma distância de 2 metros afastados do local de instalação, manutenção, remoção e descarte, durante as quais o refrigerante possa ser liberado para o ambiente circundante. É recomendável ainda que sejam colocadas placas de NÃO utilizar telefones e NÃO FUMAR.*
- Quando houver necessidade de substituição de componentes elétricos, esses componentes deverão estar de acordo com as especificações contida neste manual e seguir as normas legais vigentes. Em caso de dúvida entre em contato com o SAC Carrier.*

5 - INSTALAÇÃO

5.1 - Recebimento e Inspeção das Unidades

- Para evitar danos durante a movimentação ou transporte, não remova a embalagem das unidades até chegar ao local definitivo de instalação.
- Evite que cordas, correntes ou outros dispositivos encostem nas unidades.
- Respeite o limite de empilhamento indicado na embalagem das unidades.
- Não balance a unidade condensadora durante o transporte nem incline-a mais do que 15° em relação à vertical.
- Para manter a garantia, evite que as unidades fiquem expostas a possíveis acidentes de obra, providenciando seu imediato traslado para o local de instalação ou outro local seguro.
- Ao remover as unidades das embalagens e retirar as proteções de poliestireno expandido (isopor) não descarte-as imediatamente, pois poderão servir eventualmente como proteção contra poeira ou outros agentes nocivos até que a obra e/ou instalação esteja completa e o sistema pronto para entrar em operação.

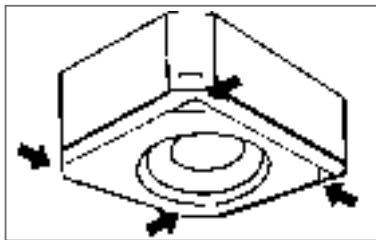


FIG. 1 - MANUSEIO DA UNID. EVAPORADORA

NOTA

Nunca suspenda ou carregue a unidade evaporadora por meio do tubo de saída do condensado nem pelas conexões para as linhas de refrigerante.

Utilize unicamente os quatro cantos da unidade para transporte.

5.2 - Recomendações Gerais para Instalação

- Em primeiro lugar consulte as normas ou códigos aplicáveis à instalação do equipamento no local selecionado para assegurar-se que o sistema idealizado estará de acordo com as mesmas.
- Consulte por exemplo a NBR-5410 da ABNT “Instalações Elétricas de Baixa Tensão”.
- Faça também um planejamento cuidadoso da localização das unidades para evitar eventuais interferências com quaisquer tipo de instalações já existentes (ou projetadas), tais como instalação elétrica, canalizações de água, esgoto, etc.
- Instale as unidades de forma que elas fiquem livres de quaisquer tipos de obstrução das tomadas de ar de retorno ou insuflamento.
- Escolha locais com espaços que possibilitem reparos ou serviços de quaisquer espécies e possibilitem a passagem das tubulações de interligação (tubos que ligam as unidades, fiação elétrica e dreno).
- Lembre-se de que as unidades devem estar niveladas após a sua instalação.
- Verificar se o local externo é isento de poeira ou outras partículas em suspensão que por ventura possam vir a obstruir o aletado da unidade condensadora.
- É imprescindível que a unidade evaporadora possua linha hidráulica para drenagem do condensado.
- A drenagem na unidade condensadora, modelos ciclo reverso (quente/frio), somente se faz imprescindível quando instalada no alto e causando risco de gotejamento.

5.3 - Procedimentos Básicos para Instalação

UNIDADE EVAPORADORA

SELEÇÃO DO LOCAL ➔ ESCOLHA DO PERFIL DA INSTALAÇÃO ➔ FURAÇÃO NO TETO - GESSO / POSICIONAMENTO DA UNIDADE ➔ POSICIONAMENTO DAS TUBULAÇÕES DE INTERLIGAÇÃO ➔ INSTALAÇÃO DA TUBULAÇÃO HIDRÁULICA PARA DRENO ➔ MONTAGEM

UNIDADE CONDENSADORA

SELEÇÃO DO LOCAL ➔ ESCOLHA DO PERFIL DA INSTALAÇÃO ➔ MONTAGEM

INTERLIGAÇÃO

CONEXÃO DAS TUBULAÇÕES DE INTERLIGAÇÃO ➔ INTERLIGAÇÃO ELÉTRICA ➔ ACABAMENTO FINAL

5.4 - Kits e Acessórios para Instalação das Unidades

5.4.1 - Kit Grelha

Veja na tabela abaixo o código do kit Grelha utilizado nas unidades evaporadoras com suas dimensões e peso.

Unidade 40KVQD	Código do Kit	Descrição	Peso (kg)
18	40KWFSB	620x50x620	2,7
24 / 28	40KWFLB	950x55x950	6,0

5.4.2 - Kit Defletor de Ar

Os Kits Defletor de Ar para alteração da direção da descarga de ar das unidades condensadoras são os seguintes:


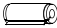

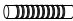
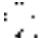





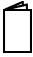
Unidades	Código do Kit
38TV_18/38TV_24/ 38TV_28	K38TACH2

Os kits são vendidos sob consulta nos credenciados Carrier.



NOTA

As instruções de instalação do kit defletor de ar estão detalhadas no subitem 5.5.5.

5.4.3 - Acessórios Enviados com a Unidade

Descrição	Figura	Qtd.
1. Gabarito (quadro de papelão) para instalação		1
2. Luva de proteção para tubulação de refrigerante		1
3. Presilha plástica de fixação		4
4. Mangueira de descarga d'água		1
5. Abraçadeira para mangueira de descarga d'água		2
6. Arruela para instalação da unidade interna no teto		4
7. Porca para instalação da unidade interna no teto		4
8. Parafuso de instalação do painel		4
9. Porca de cobre		2
10. Controle remoto / Pilhas		1 / 2
11. Manual do Usuário e Instalação		1

5.4.4 - Acessórios a Serem Adquiridos no Local

Descrição	Figura	Qtd.
1. Tubulação de cobre para interligação das unidades (Ver subitem 6.1)	- x -	Conforme necessário
2. Tubo PVC para tubulação de drenagem (Ver subitem 5.6.4)	- x -	
3. Material para isolamento das tubulações (Ver subitem 6.4)	- x -	
4. Ganchos/parafusos para fixação da unidade interna no teto		4
5. Hastes metálicas de fixação da unidade interna		4

5.5 - Instalação das Unidades Condensadoras

5.5.1 - Recomendações Gerais na Instalação

Quando da instalação das unidades condensadoras deve-se tomar as seguintes precauções:

- Selecionar um lugar onde não haja circulação constante de pessoas.
- Selecionar um lugar o mais seco e ventilado possível.
- Evitar instalar próximo a fontes de calor ou vapores, exaustores ou gases inflamáveis.
- Evitar instalar as unidades com o ventilador voltado diretamente para uma parede.
- Evitar instalar em locais onde o equipamento ficará exposto a ventos predominantes, chuva forte frequente e umidade/poeira excessivas.
- Evite curvas e dobras desnecessárias nos tubos de ligação.
- Obedecer os espaços requeridos para instalação, manutenção e circulação de ar conforme as figuras 2 e 3 a seguir.

NOTA

Ver dados dimensionais das unidades condensadoras na figura 9 neste subitem.

5.5.2 - Espaçamentos Mínimos Recomendados

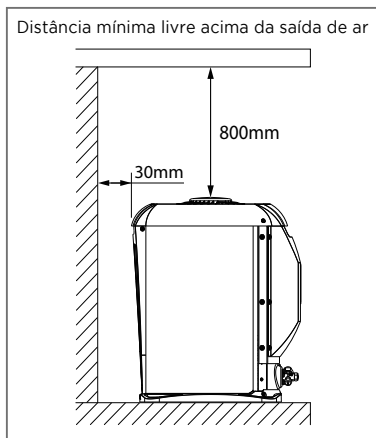


FIG. 2 - UNIDADE CONDENSADORA 38TV

IMPORTANTE

O desempenho informado para os aparelhos é obtido com distância igual ou maior que 100mm, porém é possível a instalação com distância mínima de 30mm sem impacto significativo nos valores declarados.

a

NOTA

Para unidades condensadoras montadas com a caixa elétrica voltada para o mesmo lado (uma de frente para outra), recomenda-se um espaçamento de 600 mm.

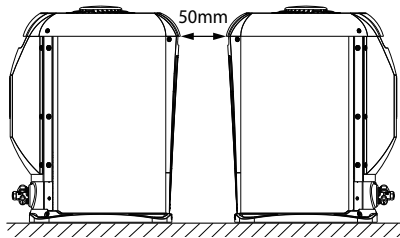


FIG. 3a - ESPAÇAMENTO MÍNIMO RECOMENDADO ENTRE UNIDADES

5.5.2 - Espaçosamentos Mínimos Recomendados (cont.)

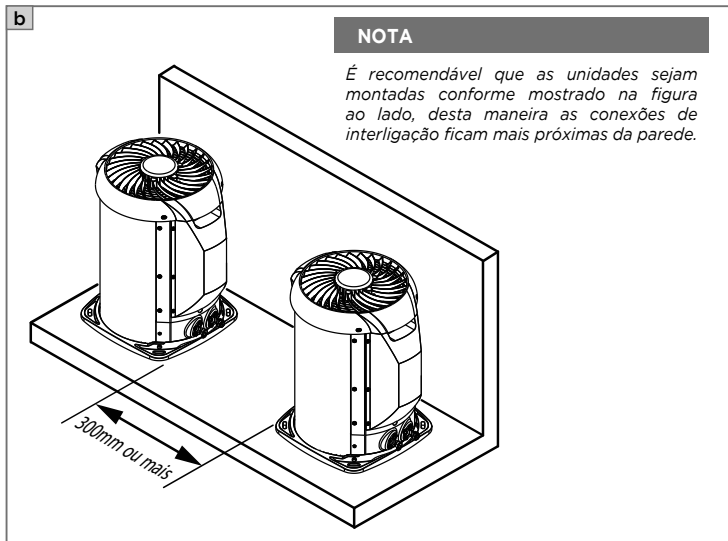


FIG. 3b - ESPAÇAMENTO MÍNIMO RECOMENDADO ENTRE UNIDADES

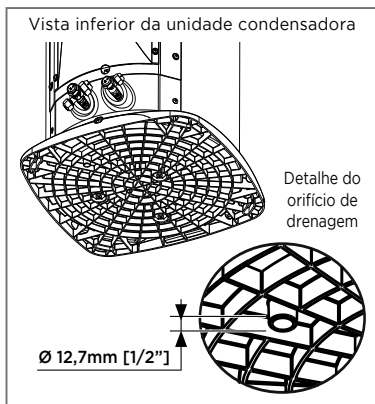


FIG. 4 - ORIFÍCIO DE DRENAGEM

IMPORTANTE

Para os modelos 38TVQ (quente/frio), quando instalados sobre base de concreto (ou sobre uma base que não permita o acesso a parte inferior da unidade, é necessário que se deixe um espaçamento mínimo entre 80 mm e 100 mm, para colocação da mangueira de dreno de condensado (Ø 12,7mm [1/2"]) no orifício de drenagem (detalhe da parte inferior das unidades - figura ao lado).

É recomendável a utilização de uma presilha plástica para fixação da mangueira no orifício.

- A instalação deve ser feita sobre uma superfície firme e resistente; recomendamos suporte metálico ou uma base de concreto, fixando a unidade com parafusos.
- Não é recomendável instalar a unidade diretamente sobre superfícies irregulares, tal como grama, pois acabará por prejudicar o nivelamento da unidade - figura abaixo.

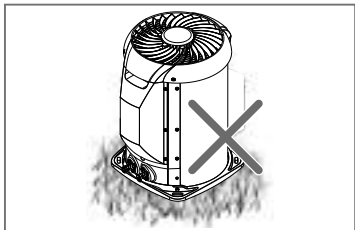


FIG. 5 - DESNIVELAMENTO DA UN. CONDENSADORA

ATENÇÃO

Verifique a existência de um perfeito escoamento através da hidráulica de drenagem (se houver) colocando água dentro da unidade condensadora.

- Não é recomendável instalar a unidade condensadora em degraus, para evitar que uma das unidades aspire o ar aquecido proveniente da outra (Fig. 6).
- O lado da descarga do ar de condensação deverá estar sempre voltado para área sem obstáculos, tais como, paredes.

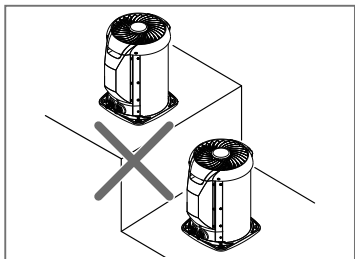


FIG. 6 - EVITAR INSTALAÇÃO EM DEGRAUS

Quando a instalação da un. condensadora for feita sobre mão-francesa, deve-se observar os seguintes aspectos:

- As distâncias mínimas e os espaços recomendados, veja as figuras 2, 3 e 7.
- O correto dimensionamento das fixações para sustentação da unidade condensadora (mão-francesa, vigas, suportes, parafusos, etc). Veja os dados dimensionais e o peso das unidades no item 15 deste manual.
- A fixação rígida dos suportes na parede, a fim de evitar-se acidentes, tais como quedas, etc.

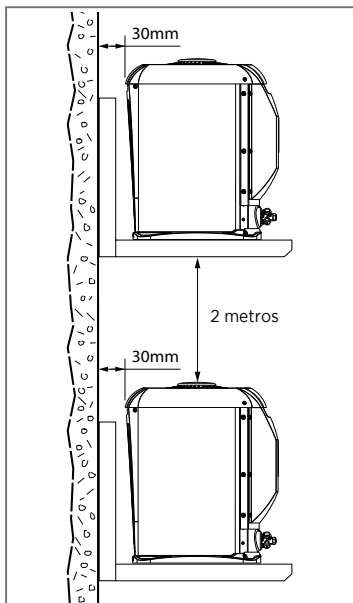


FIG. 7 - INSTALAÇÃO COM MÃO-FRANCESA

NOTA

Para instalação de múltiplas unidades condensadoras veja as recomendações no subitem 5.5.3 a seguir.

5.5.3 - Disposição Recomendada para Instalação de Múltiplas Unidades Condensadoras

A instalação de mais de uma unidade condensadora requer que sejam observadas distâncias mínimas entre estas e também a proximidades das paredes ao redor, a fim de possibilitar uma correta circulação de ar e o fácil acesso as conexões de interligação e as caixas elétricas das unidades. Veja nas figuras a seguir as disposições recomendadas para instalação de duas, três ou quatro unidades.

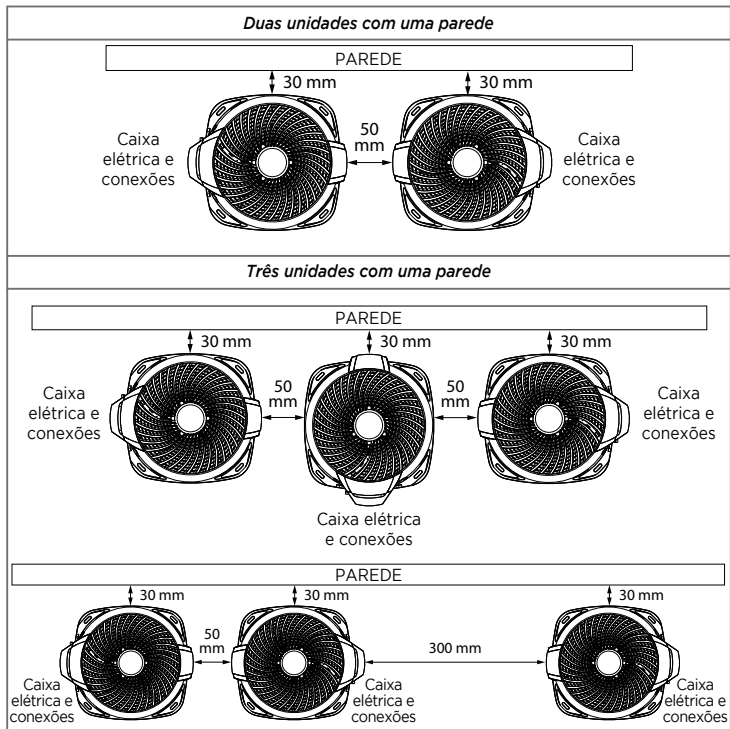
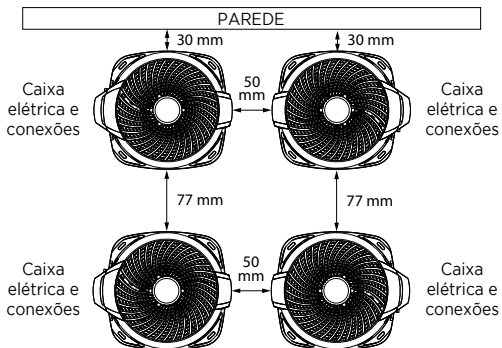


FIG. 8a

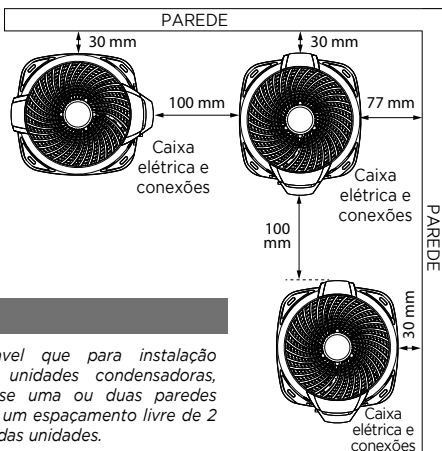
IMPORTANTE

O desempenho informado para os aparelhos é obtido com distância igual ou maior que 100mm, porém é possível a instalação com distância mínima de 30mm sem impacto significativo nos valores declarados.

Quatro unidades com uma parede



Três (ou quatro) unidades com duas paredes



NOTA

É recomendável que para instalação de múltiplas unidades condensadoras, considerando-se uma ou duas paredes ao redor, haja um espaçamento livre de 2 metros acima das unidades.

FIG. 8b

IMPORTANTE

O desempenho informado para os aparelhos é obtido com distância igual ou maior que 100mm, porém é possível a instalação com distância mínima de 30mm sem impacto significativo nos valores declarados.

NOTA

É recomendável que para instalação de múltiplas unidades, considerando-se três paredes ao redor, haja um espaçamento livre de 2 metros acima destas. Em caso de haver sobreposição de unidades (por exemplo: vão entre andares), é recomendável que seja utilizado o kit defletor de ar e que o espaçamento livre acima do defletor seja de no mínimo 1,5 metros.

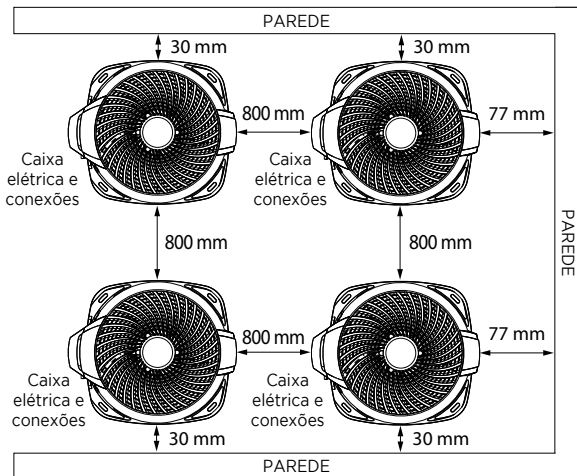


FIG. 8c

IMPORTANTE

O desempenho informado para os aparelhos é obtido com distância igual ou maior que 100mm, porém é possível a instalação com distância mínima de 30mm sem impacto significativo nos valores declarados.

CUIDADO

A instalação nos locais abaixo descritos podem causar danos ou mau funcionamento ao equipamento. Em caso de dúvida, consulte-nos através dos telefones SAC Carrier.

- Local com óleo de máquinas.
- Local com atmosfera sulfurosa.
- Local com condições ambientais especiais.

5.5.4 - Dimensionais e Vista Superior das Unidades Condensadoras

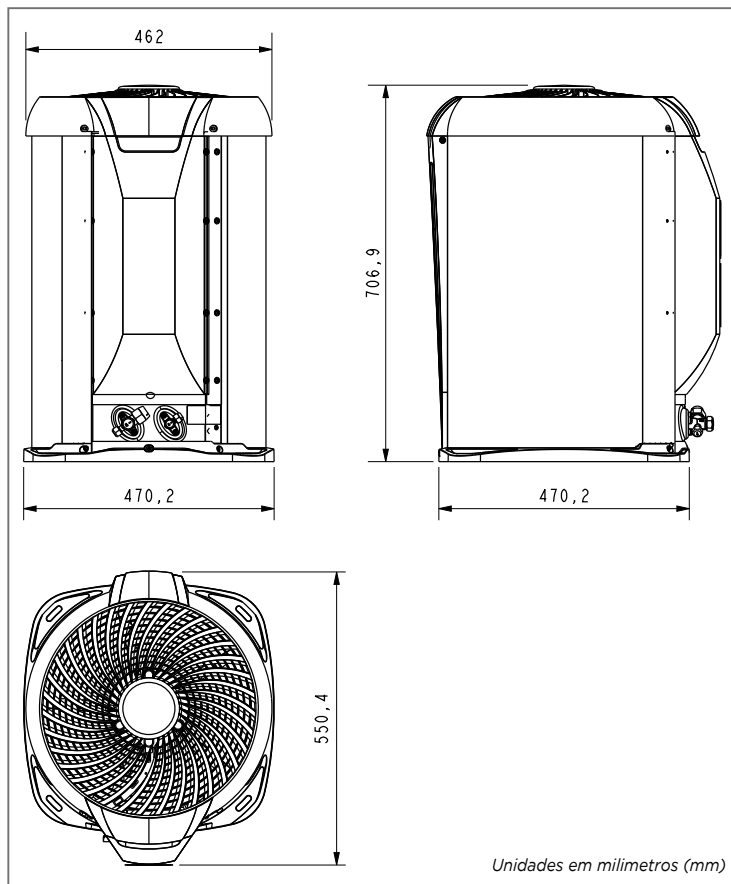


FIG. 9

5.5.5 - Instalação do Kit Defletor de Ar

A instalação do kit defletor de ar na unidade condensadora pode ser feito em duas posições; com a saída de ar voltada para a esquerda (fig. 10a) ou para direita (fig. 10b), tendo como parâmetro para instalação a caixa elétrica da unidade voltada para frente. Procure instalar o defletor de maneira a evitar que o fluxo de ar seja direcionado para onde hajam paredes ou a circulação de pessoas. O defletor deverá ser fixado a unidade condensadora através dos 4 parafusos fornecidos juntamente com o kit. Veja na figura abaixo as posições para instalação do kit defletor de ar.

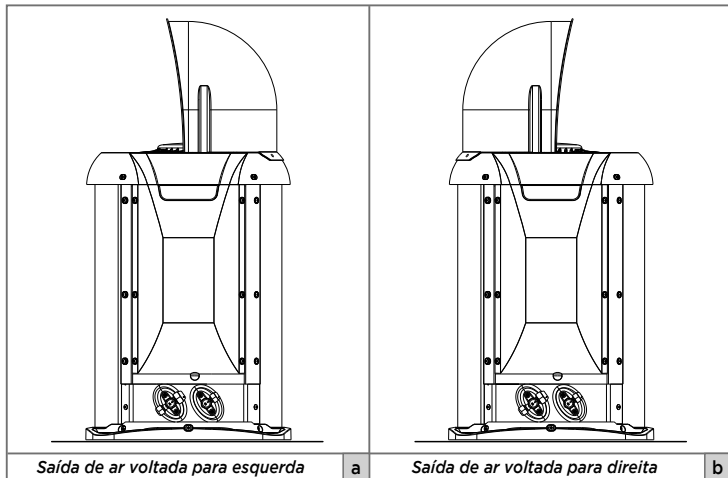


FIG. 10

5.6 - Instalação das Unidades Evaporadoras

5.6.1 - Recomendações Gerais

Antes de executar a instalação, leia com atenção estas instruções a fim de ficar bem familiarizado com os detalhes da unidade. As dimensões e pesos da unidade encontram-se no item 15 deste manual. As regras apresentadas a seguir aplicam-se a todas as instalações:

- Faça um planejamento cuidadoso da localização das unidades para evitar eventuais interferências com quaisquer tipos de instalações já existentes (ou projetadas), tais como instalações elétricas, canalizações de água e esgoto, etc.
- Não instale a unidade sobre lareiras (calefadores, aquecedores ou similares e que possam gerar faíscas), nem muito próximas à tomadas e/ou disjuntores elétricos.
- Instalar a unidade em um local bem ventilado onde essa fique livre de qualquer tipo de obstrução da circulação de ar, tanto na descarga quanto no retorno de ar.
- Durante todo o procedimento de instalação o ambiente DEVE ser mantido aberto/ventilado.

- e. Escolha um local com espaço suficiente que permita reparos ou serviços de manutenção em geral. É recomendável para isto que se faça um furo retangular no teto (teto falso ou rebaixo) para este objetivo.
- f. O local escolhido deverá possibilitar a passagem das tubulações de interligação bem como da fiação elétrica e da hidráulica para o dreno próprio do equipamento.
- g. A unidade somente pode ser instalada na posição horizontal (insuflamento para baixo).
- h. Escolha a posição de instalação da unidade, linhas de refrigerante, tubo para dreno de condensado e dos cabos de alimentação elétrica (ver dimensional). Junto com a unidade segue um gabarito de instalação (quadro de papelão) para auxiliar nesta operação.
- i. Procure instalar a unidade em uma posição mais centralizada no ambiente (fig. 11), obtendo assim a melhor distribuição de ar; porém, caso haja necessidade, esta pode ser instalada em um dos cantos.
- j. A unidade deve estar nivelada após a sua instalação.

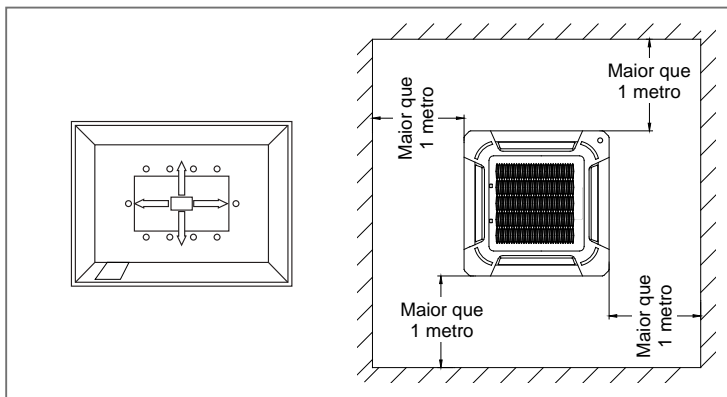
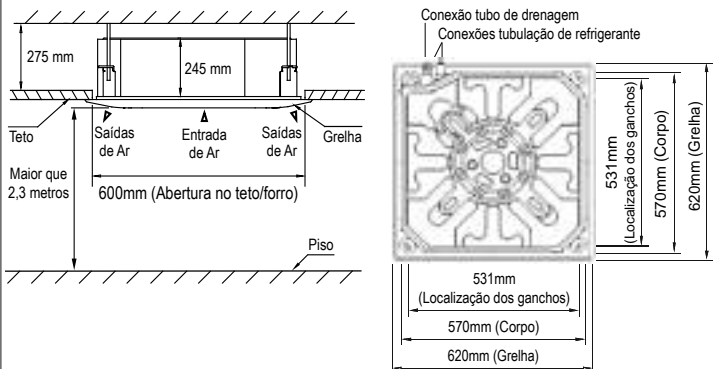


FIG. 11 - EXEMPLO DE UNID. EVAPORADORA EM AMBIENTE CORPORATIVO

IMPORTANTE

É recomendável que a unidade evaporadora seja instalada no máximo a uma altura de 2,3 metros do nível do piso. Acima destas alturas deverá ser levado em consideração que haverá redução da eficiência do equipamento.

40KVQD18



40KVQD24 / 40KVQD28

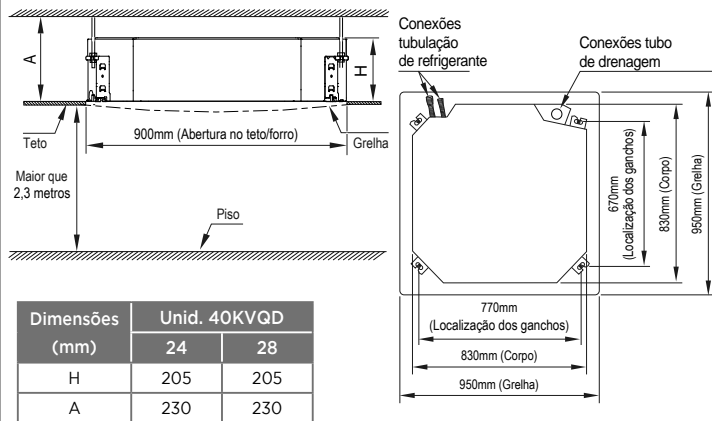


FIG. 12 - DIMENSIONAL E ESPAÇAMENTOS MÍNIMOS

5.6.2 - Colocação no Local

- a) A unidade somente pode ser instalada na posição horizontal (insuflamento para baixo).
- b) Escolha a posição de instalação da unidade, linhas de refrigerante, tubo para dreno de condensado e dos cabos de alimentação elétrica (ver dimensional). Junto com a unidade segue um gabarito (quadro de papel) para auxiliar esta operação.
- c) Faça um furo quadrangular no teto (teto falso ou rebaixo) de de 600mm x 600mm (40KVQD18) ou 900mm x 900mm (40KVQD24 e 40KVQD28), de acordo com a forma do quadro de papel para instalação.
- d) O centro do furo e o centro do corpo da unidade deverão ficar alinhados.
- e) Marque a posição de fixação das hastes de suspensão de acordo com o quadro de papel. Em seguida execute a furação e fixe as hastes. Recomenda-se o uso de barras roscadas M10 ou 9,52 mm (3/8 in).
- f) Suspenda a unidade cuidadosamente até as hastes de fixação e posicione a unidade no local determinado. Durante a suspensão evite apoiar sobre a bandeja de dreno, para evitar danos e posterior vazamento de água condensada.
- g) Ajuste as porcas das hastes de maneira uniforme, para garantir o equilíbrio da unidade - Figura abaixo.

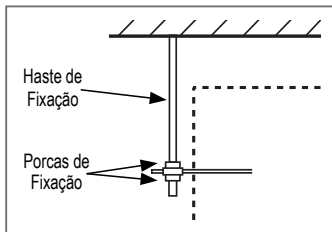


FIG. 13

- h) Ajuste a posição da unidade para garantir um espaçamento por igual entre e os lados e o teto/forro. A parte inferior da unidade deve ter uma diferença de altura de 24mm ("a" na Fig. 14 - modelos 40KVQD18) ou entre 15mm e 25mm ("b" na Fig. 14 - modelos 40KVQD24 e 40KVQD28) em relação ao teto.
- i) Em geral, a medida "L" deve ser a metade do comprimento do parafuso da haste de instalação. Figura abaixo.

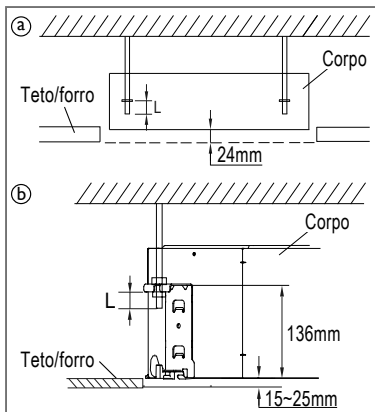


FIG. 14

- j) Alinhe o nível da unidade ajustando as porcas, com firmeza, nos suportes laterais para garantir o nivelamento da unidade. Figura abaixo.

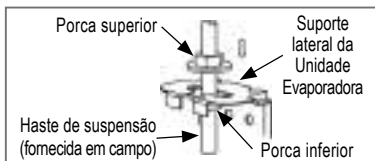


FIG. 15

- k) Após conectar o tubo de drenagem do condensado e as linhas de refrigerante, faça uma verificação final para assegurar-se que a unidade está alinhada de maneira correta.

IMPORTANTE

- Verifique se a unidade está completamente nivelada. A instalação incorreta pode fazer com que haja retorno do tubo de drenagem para a unidade ou mesmo que ocorra vazamento de água.
- A unidade está equipada com uma bomba de drenagem integrada e uma chave de nível (interruptor de boia). Se a unidade estiver inclinada contra a direção dos fluxos de condensado (o lado do tubo de drenagem está levantado), a chave de fluxo poderá apresentar mal funcionamento e causar vazamento de água.

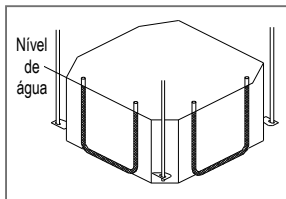


FIG. 16 - NIVELAMENTO

Abertura para manutenção

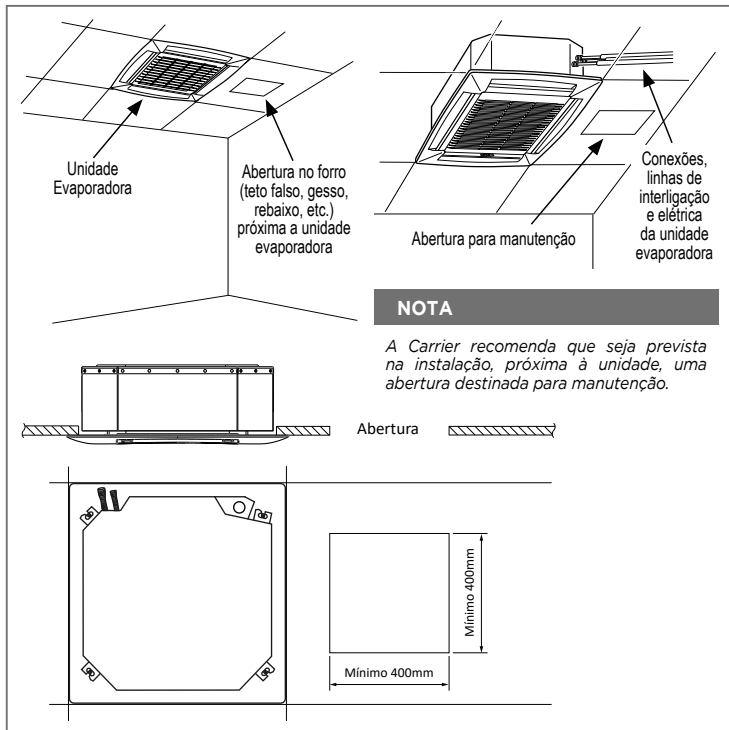


FIG. 17 - ABERTURA PARA MANUTENÇÃO - DIMENSIONAL

5.6.3 - Montagem da Unidade - modelos 40KVQD18

- a) Retire cuidadosamente a grelha (se esta vier montada na unidade) pressionando simultaneamente as travas da grelha para dentro, em seguida segure a grelha em um ângulo de 45°, levante-a levemente e remova-a do corpo principal da un. evaporadora. (Fig. 18).

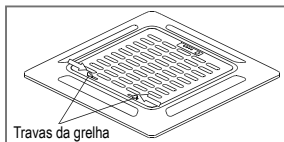


FIG. 18

- b) Alinhe a indicação "Δ" da grelha à indicação "Δ" na unidade evaporadora. Prenda a grelha na unidade com os parafusos fornecidos. (Fig. 19).

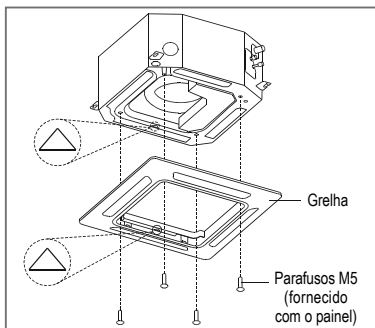


FIG. 19

- c) Depois de instalar a grelha, verifique se não há espaço entre o corpo da unidade e o painel decorativo. Caso contrário, o ar pode vaziar através do espaço e causar condensação de água e presença de umidade. (Fig. 20).

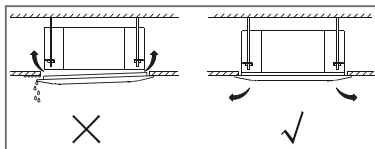


FIG. 20

- d) Montagem do filtro de ar. Certifique-se de que os encaixes na parte traseira do filtro estejam encaixados corretamente na ranhura da grelha. (Fig. 21).

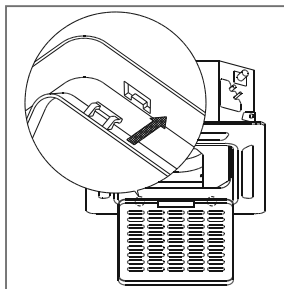


FIG. 21

- e) Conecte os 2 cabos da grelha (cabo do display e cabo dos defletores) e o cabo do Kit Wi-Fi na placa principal da un. evaporadora. (Figura 22).
- f) Fixe a tampa da caixa de controle com 2 parafusos, feche o filtro de ar e prenda os ganchos da grelha. (Fig. abaixo).

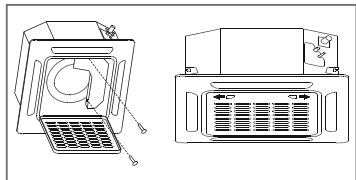


FIG. 23

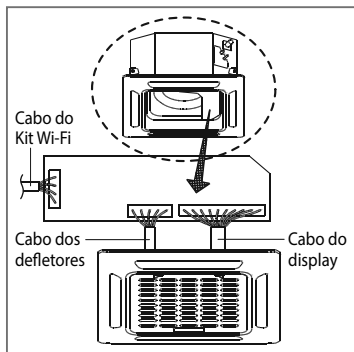


FIG. 22

5.6.4 - Montagem da Unidade - modelos 40KVQD24/40KVQD28

- a) Para retirar a grelha, pressione para dentro simultaneamente as travas da grelha de modo a destravar os engates desta. Segure a grelha em um ângulo de 45°, levante-a ligeiramente e retire-a do corpo da unidade (Fig. 24).

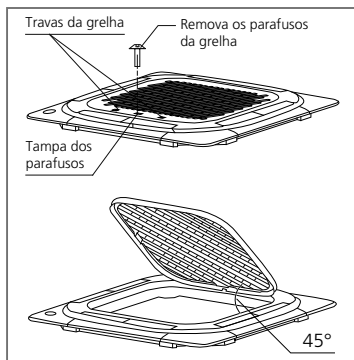


FIG. 24

- b) Remova as tampas de instalação dos quatro cantos da unidade deslizando-as para fora. Figura 25.

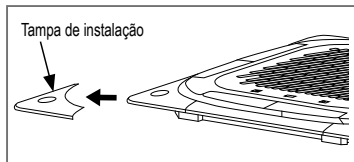


FIG. 25

- c) Alinhe o painel frontal ao corpo da unidade, levando em consideração a posição lateral da tubulação de interligação e da drenagem.
- d) Prenda as quatro travas da grelha (painel) nos ganchos da unidade interna e aperte os parafusos do gancho do painel uniformemente nos quatro cantos.
- e) Ajuste o painel girando-o na direção das setas (“a” na figura 26) de maneira que a abertura do teto fique completamente coberta.

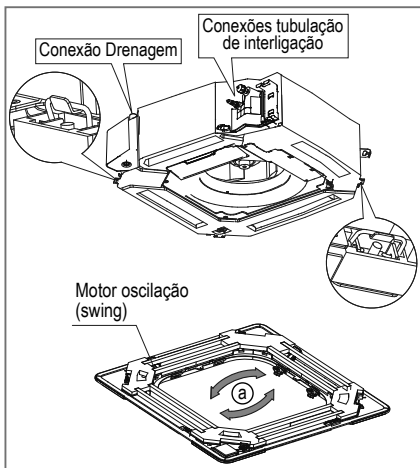


FIG. 26

NOTA

Aperte os parafusos de fixação sob os encaixes do painel, até que a espessura da vedação entre o corpo e a saída do painel tenha sido reduzida para cerca de 4 mm a 6 mm. A borda do painel deve entrar em contato com o teto. Ver detalhes na figura ao lado.

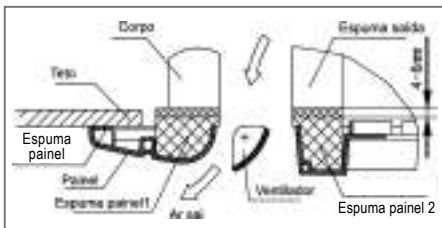


FIG. 27

NOTA

Se a altura da unidade interna precisar ser ajustada, você pode fazer isso através das aberturas nos quatro cantos do painel.

Certifique-se de que a fiação interna e o tubo de drenagem não sejam afetados por este ajuste.

ATENÇÃO

Deixar de apertar os parafusos pode causar vazamento de água.

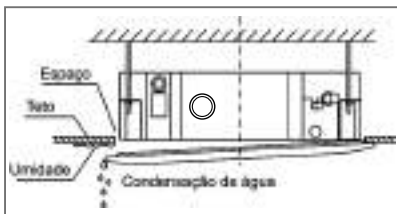


FIG. 28

- f) Se ainda continuar a existir uma distância entre o painel e o teto após a fixação dos parafusos, a altura da unidade deve ser modificada, utilize as porcas do tirante para fazer a regulagem precisa da altura. Veja os passos 1 e 2 na figura abaixo.

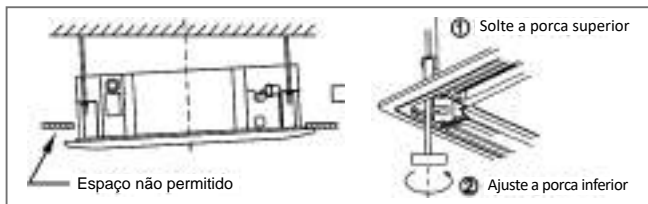


FIG. 29

- g) Ao colocar a grelha conecte os 2 cabos da grelha (cabo do display e cabo dos defletores) e o cabo do Kit Wi-Fi na placa principal da un. evaporadora. (Figura 30).

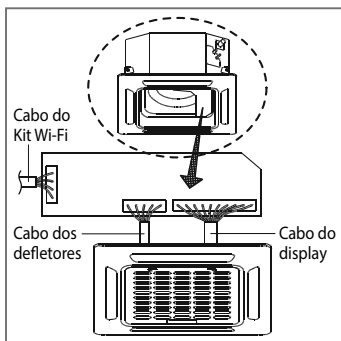


FIG. 30

- h) Para recolocar a tampa de instalação:

- Aperte os parafusos do cabo da tampa de instalação (Fig. 31 - Detalhe a).
- Pressione levemente a tampa para a instalação do painel (Fig. 31 - Detalhe b).

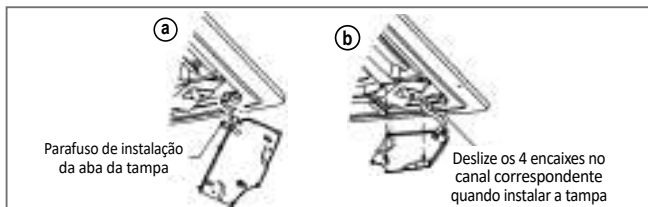


FIG. 31

NOTA

Após a instalação, as conexões do display, motor de oscilação (swing), bomba de água e outros cabos devem ser colocados na caixa de controle elétrico.

5.6.5 - Conexão da tubulação de drenagem

Instalação do tubo de drenagem na unidade

- Utilize para tubo de drenagem um tubo de polietileno com as seguintes dimensões:

Ø Externo: 25 mm a 39 mm

Ø Interno: compatível com a conexão de drenagem da unidade.

Este tubo pode ser comprado no mercado ou no seu revendedor.

- Coloque a boca do tubo de drenagem na base da tubulação da bomba e prenda o tubo de drenagem e o tubo revestimento (acessório) firmemente juntos com a braçadeira.

- A tubulação da bomba e o tubo de drenagem (especialmente a parte interna) deverão ser cobertos uniformemente com o tubo revestimento (acessório) e ficar fortemente ligados com uma presilha para evitar a condensação causada pela entrada de ar.

- Ao utilizar uma tubulação de drenagem estendida, certifique-se de apertar a conexão interna com um tubo de proteção adicional para evitar que se solte.

- A tubulação de drenagem deve ter uma inclinação no sentido descendente de aproximadamente 2° para evitar que a água retorne à unidade (Fig. 32).

- Para evitar que a tubulação tenha caimentos (Detalhe "a" no exemplo da Fig. 32) utilize fios/cabos suspensos a cada intervalo de 1,0 metros - 1,5 metros.

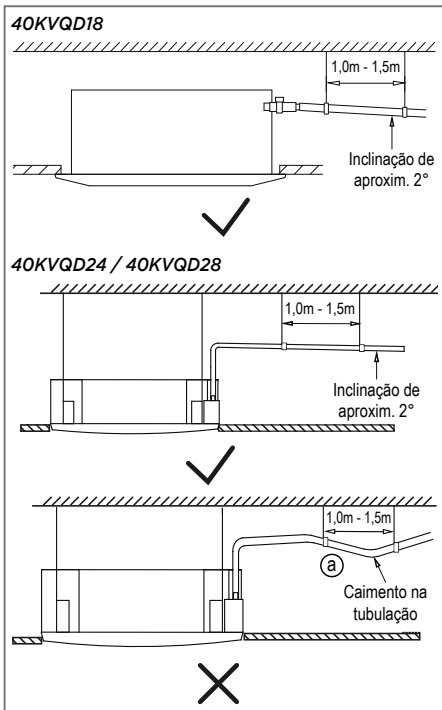


FIG. 32

- Se a saída do tubo de drenagem for mais alta do que a junta da bomba da unidade, utilize um tubo de elevação para a saída de exaustão da un. interna. O tubo de elevação deve ser instalado a uma altura menor que 750mm em relação ao teto/forro ("a" na Fig. 33) e a distância entre a unidade e o tubo de elevação deve ser inferior a 300mm ("b" na Fig. 33). Caso a instalação não seja feita de maneira correta poderá causar retorno de água para a unidade e possível transbordamento (un. interna "gotejando").

- Para evitar bolhas de ar, mantenha a mangueira de drenagem nivelada ou ligeiramente elevada (não mais que 75mm - detalhe "c" na Fig. 33).
- No caso de instalações com duas ou mais un. evaporadoras, utilizando um mesmo tubo de drenagem, é importante que esta tubulação seja posicionada conforme a figura abaixo.
- Passe a mangueira de drenagem para o ambiente externo através da furação na parede e certifique-se de que a água seja drenada conforme as normas e legislação locais.

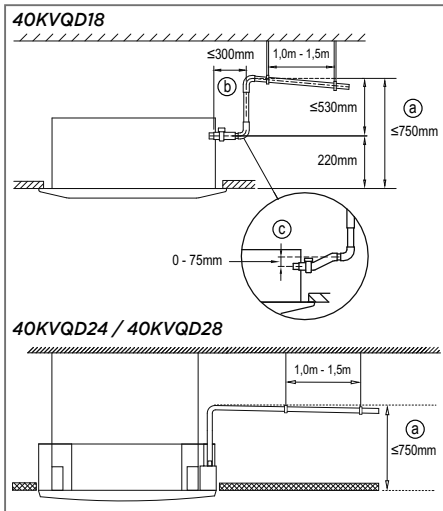
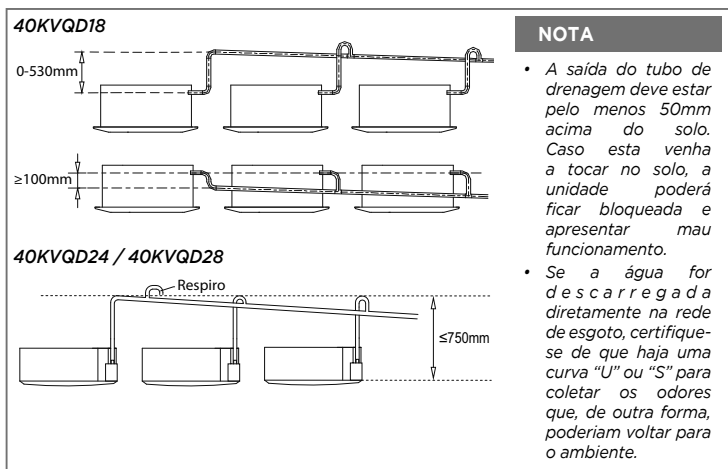


FIG. 33



NOTA

- A saída do tubo de drenagem deve estar pelo menos 50mm acima do solo. Caso esta venha a tocar no solo, a unidade poderá ficar bloqueada e apresentar mau funcionamento.
- Se a água for descarregada diretamente na rede de esgoto, certifique-se de que haja uma curva "U" ou "S" para coletar os odores que, de outra forma, poderiam voltar para o ambiente.

FIG. 34

6 - TUBULAÇÕES DE INTERLIGAÇÃO

6.1 - Interligação entre Unidades - Desnível e Comprimento de Linha

Para interligar as unidades é necessário fazer a instalação das tubulações de interligação (linhas de sucção e expansão). Veja os **limites recomendados** na tabela abaixo.

Modelos	Comprimento Equivalente (m)	Desnível (m)	Comprimento Mínimo (m)
18/24/28	30	20	2

Procedimento de Interligação

1. Elevar a linha de sucção acima da unidade evaporadora antes de ir para a unidade condensadora (entre 5cm e 7cm), quando a unidade evaporadora estiver acima ou no mesmo nível da unidade condensadora - Ver figura 35.
2. Quando a unidade condensadora estiver em um nível superior ao da unidade evaporadora, fazer sifões nas subidas da linha de sucção a cada 3,0 m, considerando desde a saída da evaporadora - Ver figura 35.
3. Quando a unidade condensadora estiver em um nível inferior ao da unidade evaporadora não há necessidade de que sejam feitos sifões.

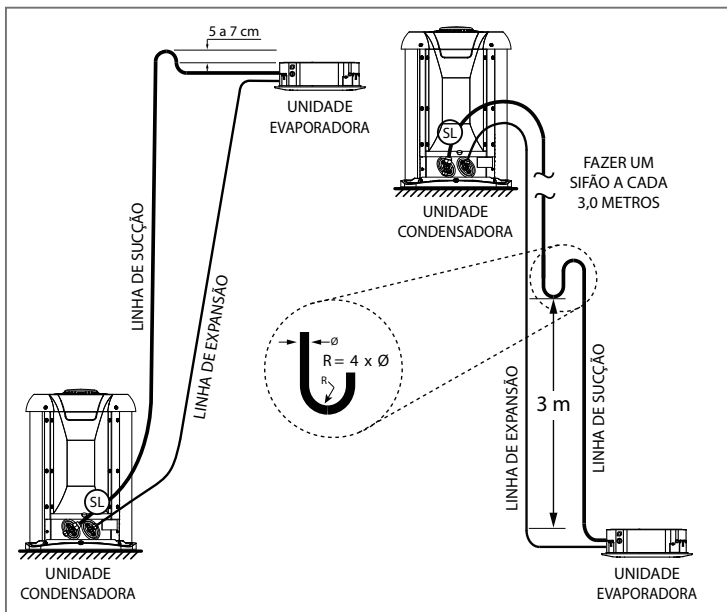


FIG. 35 - INSTALAÇÃO LINHAS DE INTERLIGAÇÃO

- Inclinar as linhas horizontais de sucção no sentido do fluxo - Ver figura 35.
- Isolar as linhas de expansão e sucção da radiação (além de bem isoladas termicamente) quando estiverem expostas ao sol.

NOTA

As unidades condensadoras possuem conexões do tipo porca flange na saída das conexões de sucção e expansão, acopladas às respectivas válvulas de serviço.

As unidades evaporadoras possuem conexões tipo porca flange nas duas linhas (sucção e expansão). Ver subitem 6.2 para mais informações.

IMPORTANTE

- É recomendável que no projeto de instalação se considere, sempre que possível, a menor distância (acima de 2 metros), o menor desnível e a menor quantidade de conexões entre as unidades evaporadora e condensadora.
- Evite curvas e dobras desnecessárias nos tubos de interligação.
- O Comprimento Linear é o comprimento total do tubo a ser utilizado na interligação entre as unidades.
- O valor a ser considerado para o Comprimento Máximo Equivalente já inclui o valor do desnível entre as unidades e também as curvas e restrições da tubulação.

Fórmula para cálculo:

$$C.M.E = C.L + (NC \times 0,3 \text{ metros/conexão})$$

Onde: C.M.E - Comprimento Máximo Equivalente

C.L - Comprimento Linear

NC - Número de Conexões

Veja o exemplo:

Comprimento linear: 11 metros

Quantidade de conexões (curvas): 5

$$C.M.E = C.L + (N^{\circ} \text{ conexões} \times 0,3)$$

$$C.M.E = 11 + (5 \times 0,3)$$

$$C.M.E = 12,5 \text{ metros}$$

Modelos	C.M.E - Comprimento Máximo Equivalente 0 - 30 m	
	Ø Linha de Sucção mm (in)	Ø Linha de Expansão mm (in)
18	12,70 (1/2)	6,35 (1/4)
24	15,87 (5/8)	6,35 (1/4)
28	15,87 (5/8)	6,35 (1/4)

ATENÇÃO

A utilização de tubulações com diâmetro não recomendado na interligação entre unidades pode implicar em mau funcionamento do equipamento e até em quebra do compressor. A não observância das instruções e cálculo dos valores, bem como da correta utilização das tabelas, NÃO estarão cobertas pela garantia da SPRINGER CARRIER LTDA.

IMPORTANTE

As instalações das linhas de expansão e sucção deverão ser feitas colocando-se “loops” em cada linha (Fig. 36a), para evitar ruídos devido a vibração do equipamento. Os “loops” podem eventualmente ser substituídos por tubos flexíveis (Fig. 36b). O isolamento das linhas, em ambos casos, deverá ser feito separadamente.

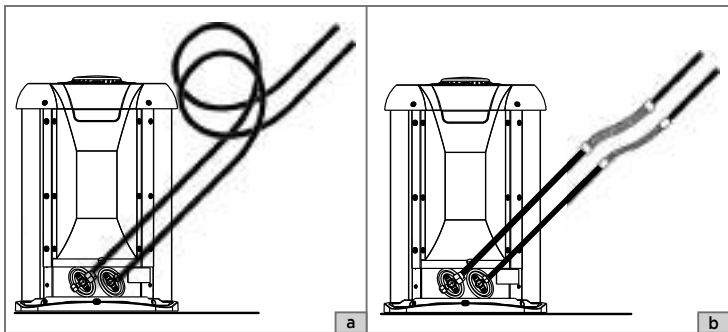


FIG. 36 - INSTALAÇÃO DOS LOOP'S E TUBOS FLEXÍVEIS

NOTA

- Como as tubulações de interligação são feitas no campo, deve-se proceder a limpeza e a evacuação das linhas e da unidade evaporadora.
- A limpeza deve ser feita fazendo-se circular nitrogênio através da tubulação do sistema. Esta limpeza é extremamente importante pois evita que sujidades resultantes da instalação fiquem dentro da tubulação e venham a causar problemas posteriormente.

ATENÇÃO

Para unidades com refrigerante R-32: A Carrier recomenda as seguintes espessuras mínimas para as paredes das tubulações das linhas de interligação entre as unidades:

Díâmetro das linhas - mm (in)	Espessura dos tubos (mm)
6,35 (1/4) / 9,52 (3/8) / 12,70 (1/2) / 15,87 (5/8)	0,80

A espessura mínima para as paredes das tubulações poderá ser menor que os valores recomendados acima, desde que a tubulação seja homologada para resistir a 3792 kPa (550 psig).

6.2 - Conexões de Interligação

As unidades evaporadoras 40KVQD e as unidades condensadoras 38TV_D possuem conexões do tipo porca-flange na saída das conexões de expansão e sucção acopladas às respectivas válvulas de serviço. Veja as figuras abaixo.

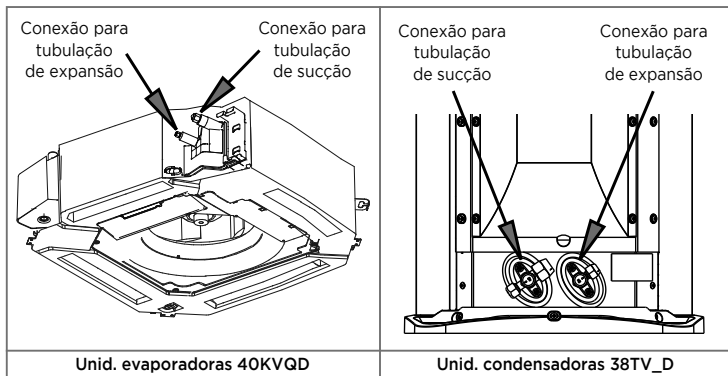


FIG. 37 - CONEXÕES DE INTERLIGAÇÃO

ATENÇÃO

As válvulas de serviço só devem ser abertas após ter sido feita a conexão das tubulações de interligação, evacuação e complemento da carga sob pena de perder toda a carga de refrigerante da unidade condensadora.

IMPORTANTE

- *Uma vez terminadas as operações de serviço, deve-se colocar as tampas das válvulas de serviço e ajustá-las para que produzam um lacre hermético. Verificar com detector de vazamento se estão corretamente seladas.*
- *Após completado o procedimento de interligação das tubulações de refrigerante, recolocar a porca do corpo da válvula.*

Faixa aperto: 15 Nm à 18 Nm

- *Evite afrouxar as conexões após tê-las apertado, prevenindo assim perdas de refrigerante.*
- *Veja no Midea Play o Treinamento 03 - Instalação de Split.*

6.3 - Procedimento de Brasagem

Os procedimentos de brasagem estão adequados para a tubulação sendo que durante esta deverá ser utilizado Nitrogênio, a fim de evitar entrada de cavacos e a formação de óxido nas tubulações de interligação. Ao dobrar os tubos o raio de dobra não seja inferior 100 mm. Ver Fig. ao lado.

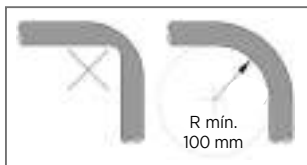


FIG. 38

NOTA

Devem ser respeitados os limites de comprimento equivalente e desnível indicados para as unidades.

6.4 - Suspensão e Fixação das Tubulações de Interligação

Procure sempre fixar de maneira conveniente as tubulações de interligação através de suportes ou pórticos, preferencialmente ambas conjuntamente. Isole-as utilizando borracha de neoprene tubular e após passe fita de acabamento em torno.



FIG. 39

6.5 - Teste de Vazamento (Estanqueidade) das Tubulações de Interligação

Após a fixação das tubulações de interligação, teste todas as conexões soldadas e flangeadas quanto a vazamentos.

Pressão máxima de teste: 3792 kPa (550 psig)

Utilize regulador de pressão no cilindro de Nitrogênio.

6.6 - Procedimento de Vácuo das Tubulações de Interligação

ATENÇÃO

As unidades condensadoras 38TV_D trabalham com refrigerante R-32, exigem maiores cuidados com o compressor, tenha especial atenção ao procedimento de vácuo de maneira que seja sempre executado corretamente.

IMPORTANTE

Durante o procedimento de vácuo as válvulas de serviço deverão permanecer fechadas, pois as unidades condensadoras saem da fábrica com carga.

NOTA

Rosca ventil Manifold Para R-32: 12,7 mm (1/2 in)

Todo o sistema que tenha sido exposto à atmosfera deve ser convenientemente desidratado. Isto é conseguido se realizarmos adequado procedimento de vácuo, com os recursos e procedimentos descritos a seguir:

- Como as tubulações de interligação são feitas no campo, deve-se fazer o procedimento de vácuo das tubulações e da evaporadora. O ponto de acesso é a válvula de serviço (sucção) junto a unidade condensadora.
- As válvulas saem fechadas de fábrica para reter o refrigerante na condensadora. Para fazer o procedimento de vácuo, mantenha a válvula na posição fechada e interligue o sistema à bomba de vácuo conforme a figura 40a.
- Utilize vacuômetro para medição do vácuo. A faixa a ser atingida deve-se situar entre 33,3 Pa e 66,7 Pa (250 µmHg e 500 µmHg).
- Monte um circuito como mostrado na figura 40a. Feito isto, pode-se realizar o procedimento de vácuo no sistema.

PERIGO

- ***NUNCA utilize o próprio compressor para efetuar o procedimento de vácuo.***
- ***Para um funcionamento seguro e eficiente do produto é imprescindível garantir o processo de vácuo e evitar a entrada de ar durante o procedimento de carga de fluido refrigerante.***
- ***A não observância das recomendações acima pode causar dano potencial ao produto, à instalação e à integridade física de pessoas que estejam nas proximidades durante o procedimento.***

NOTAS

- *Sempre que possível NÃO utilize válvula manifold, nem mangueiras para efetuar o procedimento de vácuo.*
- *Faça as trocas de óleo da bomba de vácuo, conforme indicação do fabricante da mesma.*
- *Faça a quebra de vácuo com Nitrogênio.*

Gráfico para Análise da Eficácia do Procedimento de Vácuo

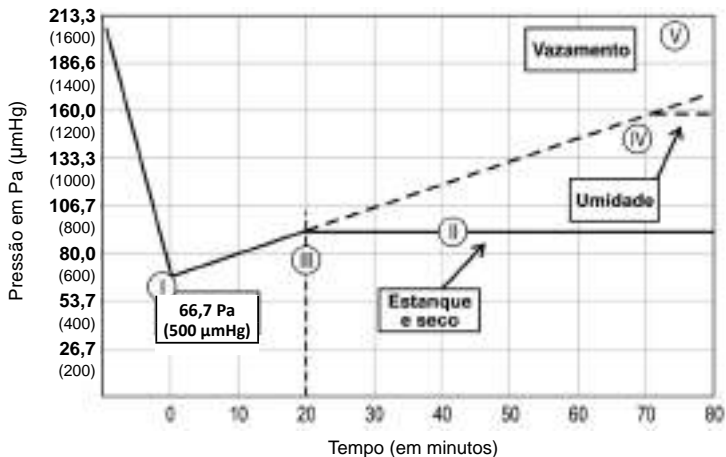


Gráfico Pressão x Tempo do processo de vácuo

- I. Faixa de vácuo recomendada de 33,3 Pa a 66,7 Pa (250 µmHg a 500 µmHg).
- II. Pressão estabilizada (em torno de 93,3 Pa (700 µmHg)), indica que a condição ideal foi atingida, ou seja, sistema seco e com estanqueidade (sem fugas).
- III. Tempo mínimo para estabilização: 20 minutos.
- IV. Se a pressão estabilizar-se apenas nessa faixa, indica que há umidade no sistema. Deve-se então quebrar o vácuo com a circulação de nitrogênio e após reiniciar o processo de vácuo.
- V. Se a pressão não se estabilizar e continuar aumentando, indica vazamento (fugas no sistema).

6.7 - Adição de Carga de Refrigerante

As unidades condensadoras 38TVCD e 38TVQD são produzidas em fábrica com carga de refrigerante necessária para utilização em um sistema com tubulação de interligação de até 5 metros, ou seja, carga para a unidade condensadora, carga para a unidade evaporadora e carga necessária para unir uma tubulação de interligação de até 5 metros.

Procedimento para calcular a quantidade de refrigerante a ser adicionada:

Conceitos:

- (C1) Carga necessária para uma instalação com até 5 metros de comprimento linear, considerando os diâmetros de tubulação recomendáveis para melhor eficiência;
- (C2) Carga que se necessita adicionar por metro de comprimento excedente (C_{EXC}).

	Refrigerante	Unidade Condensadora	C1 (g)	C2 (g/m)	
				0 - 20 m	20 m - 30 m
1	R-32	38TVCD18	860	10	10
2	R-32	38TVQD18	820	10	10
3	R-32	38TVCD24	1230	12	12
4	R-32	38TVQD24	1050	12	12
5	R-32	38TVCD28	1390	12	12
6	R-32	38TVQD28	1430	12	12

ATENÇÃO

- Os valores apresentados na tabela acima, bem como os exemplos de cálculo da carga de refrigerante a seguir, são ilustrativos. Verifique sempre a etiqueta de capacidade nas unidades condensadoras. Os valores apresentados podem variar sem aviso prévio.
- Verifique também, na tabela abaixo, os valores para Carga Máxima de Refrigerante (em kg) conforme a área de instalação (em m^2).

Altura de Instalação (m)*	Área de Instalação						
	4m ²	7m ²	10m ²	15m ²	20m ²	30m ²	50m ²
1,8	2,05kg	2,71kg	3,24kg	3,97kg	4,58kg	5,61kg	7,24kg
2,2	2,50kg	3,31kg	3,96kg	4,85kg	5,60kg	6,86kg	8,85kg

* Conforme parâmetros definidos pela norma NBR ISO 5149-1:2020.

PERIGO

- NÃO REALIZE** o recolhimento do fluido refrigerante utilizando-se o compressor da unidade condensadora. Para o recolhimento de fluido refrigerante deve-se utilizar a bomba recolhadora e cilindro apropriados.
- Jamais coloque em funcionamento a unidade sem certificar-se de que as válvulas de serviço estejam abertas.
- A não observância das recomendações acima pode causar dano potencial ao produto, à instalação e à integridade física de pessoas que estejam nas proximidades durante o procedimento.

Exemplos Cálculo da Carga de Refrigerante:

1. Carga de refrigerante para Comprimento Linear superior à 5,0 m:

Comprimento Excedente (Cexc) é o comprimento linear (C.L) acima de 5,0 metros; o qual deve ser calculado através da seguinte fórmula:

$$C_{EXC} = C.L - 5 \text{ m}$$

A carga a ser adicionada deverá ser obtida através da seguinte fórmula:

$$\text{Carga adicional} = C_{EXC} \times C2$$

Exemplo:

Unidade Condensadora:

38TVCD28 - linha 5 da tabela

C.L: 12 metros (maior que 5 m)

$$C_{EXC} = 12 - 5 : C_{EXC} = 7 \text{ m}$$

Carga que se necessita adicionar por metro de C_{EXC} (Coluna C2 de 0 - 20m): 12 g/m

$$\text{Carga adicional} = 7 \times 12$$

$$\text{Carga adicional} = 84 \text{ gramas}$$

2. Carga de refrigerante em casos de manutenção:

Em casos onde haja necessidade de se realizar uma carga completa, calcule a carga através da seguinte fórmula:

$$\text{Carga completa} = C1 + (C_{EXC} \times C2)$$

Exemplo:

Unidade Condensadora:

38TVCD28 - linha 5 da tabela

C.L: 12 metros (maior que 5 m)

$$C_{EXC} = 12 - 5 : C_{EXC} = 7 \text{ m}$$

Carga necessária para uma instalação com até 5 m (Coluna C1): 1390 g

Carga que se necessita adicionar por metro de C_{EXC} (Coluna C2 de 0 - 20m): 12 g/m

$$\text{Carga adicional} = 1390 + (7 \times 12)$$

$$\text{Carga adicional} = 1474 \text{ gramas}$$

Para realizar a adição da carga de refrigerante veja o procedimento a seguir.

Procedimento para Execução da Carga de Refrigerante:

- Após concluído e aprovado o procedimento de vácuo (subitem 6.6), remova a bomba de vácuo, o vacuômetro e o cilindro de Nitrogênio, representados no diagrama da figura 40a.
- Para fazer a carga de refrigerante, proceda com a montagem dos componentes representados na figura 40b: cilindro de carga, manifold e balança.
- Purgue as mangueiras utilizadas para interligar o cilindro à válvula de serviço.
- Abra a válvula do cilindro de carga (1), após abra o registro do manifold (2).
- O refrigerante deve sair do cilindro na forma líquida e a carga deve ser controlada até atingir a quantidade ideal (ver tabela neste subitem). O refrigerante deve entrar no sistema aos poucos (evitar a chegada de líquido ao compressor).
- Uma vez completada a carga, feche o registro de sucção do manifold (2), desconecte a mangueira do sistema e feche a válvula do cilindro de carga (1).

ATENÇÃO

Em caso de recarga integral, o sistema não deve ser deixado exposto ao ar atmosférico (destampado) por mais de 5 minutos.

ATENÇÃO

Antes de colocar o equipamento em operação, após o complemento da carga de refrigerante (se necessário), abra as válvulas de serviço junto a unid. condensadora.

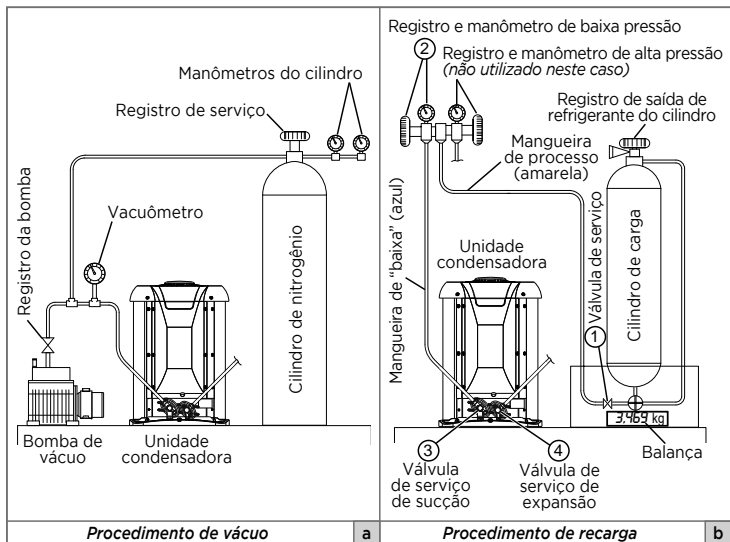


FIG. 40 - PROCEDIMENTOS DE VÁCUO E RECARGA

6.9 - Adição de Óleo

Não há necessidade de adição de óleo desde que respeitados os limites de aplicação e operação do equipamento.

7 - SISTEMA DE EXPANSÃO

Nas unidades condensadoras modelos 38TVCD (somente frio) a expansão é realizada por capilar localizado na própria condensadora. Nas unidades condensadoras modelos 38TVQD (quente/frio) a expansão é realizada por dispositivo de expansão (Throttle), sendo utilizados dois throttles (um para modo refrigeração e outro para o modo aquecimento) - veja detalhes da localização dos dispositivos no subitem 10 - Fluxogramas Frigorígenos.

8 - INSTALAÇÃO, INTERLIGAÇÕES E ESQUEMAS ELÉTRICOS

IMPORTANTE

As ligações internas (entre as unidades) e externas (fonte de alimentação e unidade) deverão obedecer a norma brasileira NBR5410 - Instalações Elétricas de Baixa Tensão.

8.1 - Instruções Gerais para Instalação Elétrica

A alimentação elétrica do sistema deve ser feita através de um circuito elétrico independente e as unidades deverão ser protegidas através de um disjuntor de fácil acesso após a instalação. Para adequada proteção do cabeamento e produto, utilize disjuntores eletromagnéticos certificados que atuem em fenômenos de sobrecarga e curto-circuito. Além deste componente, conforme previsto na NBR5410, a fim de proteger a segurança humana instale o disjuntor diferencial (DR).

Os dados elétricos para dimensionamento e instalação do sistema estão disponíveis nas tabelas de Características Técnicas Gerais.

CUIDADO

Mantenha a energia desligada enquanto estiver efetuando os procedimentos de interligação. Quando for efetuar qualquer manutenção no sistema observe SEMPRE que a energia esteja DESLIGADA.

NOTAS

- *A ligação elétrica equivocada pode causar mau funcionamento da unidade e choque elétrico.*
- *Todos os modelos das unidades existentes neste manual são monofásicos/bifásicos.*

IMPORTANTE

Caso haja alguma tomada ativa logo abaixo da saída do fluxo de ar, a mesma deverá ser desabilitada (é recomendável a colocação de uma tampa cega); tomadas ativas poderão ficar apenas no mesmo nível ou acima da unidade.

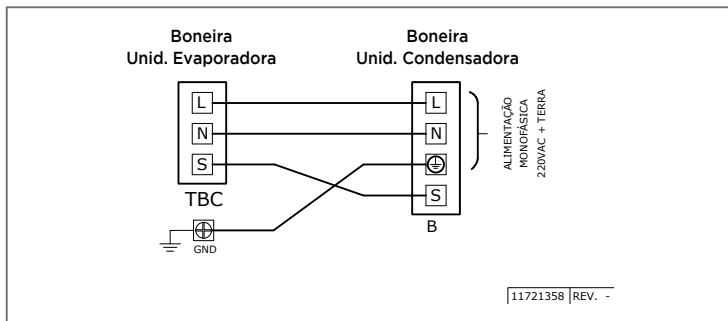
ATENÇÃO

- *Os cabos de energia (alimentação) conectados à condensadora e sua respectiva interligação com a evaporadora, deverão ser 70°C / 450V ou superior e seguir o exigido pela NBR5410 no que tange a isolação e não ser propagantes de chama. Verifique na isolação do cabo se o mesmo possui impresso à NBR requerida e certificação do Inmetro.*
- *Verificar se a capacidade de condução de corrente do cabo de energia está de acordo com a do projeto. Para efeito de cálculo do dimensionamento do cabo, utilize os valores máximos providos neste manual.*
- *A tensão de alimentação deve estar entre 90% - 110% da tensão nominal.*

ATENÇÃO

A alimentação elétrica e o aterramento deverão ser feitos através da unidade condensadora.

8.2 - Interligações Elétricas

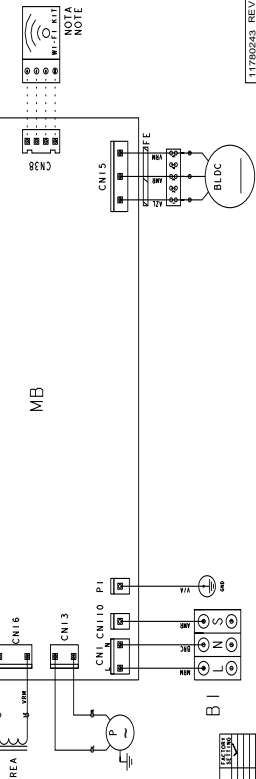


8.3 - Diagrama Elétrico Unidades Evaporadoras

- LEGENDA / LEGEND :
- B - BORNEIRA / TERMINAL BLOCK
 - BLDC - MOTOR VENTILADOR / FAN MOTOR
 - COIL - Bobina / COIL
 - DB - PLACA DISPLAY / DISPLAY BOARD
 - FLTR - FILTRO ELETROMAGNÉTICO / ELECTROMAGNETIC FILTER
 - HUM - SENSOR DE UMIDADE / HUMIDITY SENSOR
 - MB - PLACA ELETRÔNICA / MAIN BOARD
 - REA - REATOR / REACTOR
 - ROOM - SENSOR AMBIENTE / ROOM SENSOR
 - SB - PLACA MOTOR DE PASSO / ROOM MOTOR BOARD
 - SW - CHAVE / SWITCH
 - WL - CHAVE NÍVEL / LEVEL SWITCH

CODIGOS DE CORES DE CABOS / CABLE COLOR CODES:

CABO / CABLE	COR / COLOR	USO / USE
AMARELO / YELLOW	AMARELO / YELLOW	FAZ / MAKE
VERDE / GREEN	VERDE / GREEN	FAZ / MAKE
VERMELHO / RED	VERMELHO / RED	FAZ / MAKE
ROXO / PURPLE	ROXO / PURPLE	FAZ / MAKE
PRETO / BLACK	PRETO / BLACK	FAZ / MAKE
BRANCO / WHITE	BRANCO / WHITE	FAZ / MAKE
VERMELHO / RED	VERMELHO / RED	FAZ / MAKE
VERDE / GREEN	VERDE / GREEN	FAZ / MAKE



CONFIGURAÇÃO DIP ENCI:
DIP ENCI SETUP

12000 BTUS	2
18000 BTUS	4
24000 BTUS	5
28000 BTUS	7

CONFIGURAÇÃO DA DIP:
DIP SETUP:

SWITCH	FUNCTION	POSITION	MODE	FUNCTION
SW1	ANTI-COLD AIR	OFF / ON	1 / 2	REACTOR
SW2-1	FAN MODE AT SP	OFF / ON	1 / 2	REACTOR
SW2-2	BREEZELESS	OFF / ON	1 / 2	REACTOR
SW3	POWER RECOVER	OFF / ON	1 / 2	REACTOR
SW6	TEMP COMPENSATION	OFF / ON	1 / 2	REACTOR

- *NOTA: QUANDO UTILIZADO
- *NOTE: WHEN APPLIED

111780243 REV. F

8.4 - Interligações Elétricas das Unidades Condensadoras

Previsão do Ponto de Força

A bitola da fiação deve suportar uma corrente superior a corrente plena carga da soma das unidades vezes 1,25. O disjuntor deve ser inferior a corrente suportada pelo cabo dimensionado.

CUIDADO

Mantenha a energia desligada enquanto estiver efetuando os procedimentos de interligação. Quando for efetuar qualquer manutenção no sistema observe SEMPRE que a energia esteja DESLIGADA.

IMPORTANTE

Quando realizar a conexão elétrica das unidades, interligue as pontas desencapadas dos fios do cabo de conexão elétrica no bloco de terminais segundo o diagrama elétrico específico destas. Certifique-se de que os cabos estejam firmemente conectados.

Fixação do Cabo de Alimentação Elétrica das Unidades Condensadoras

As unidades condensadoras 38TV saem de fábrica com um clipe articulado (“a” - figura 41) fixado com dois parafusos na parte inferior do suporte da borneira (“b” - figura 41), o clipe deverá ser utilizado para fixação dos cabos de alimentação/interligação elétrica.

Ao realizar os procedimentos de interligação entre as unidades, os parafusos deverão ser soltos, para passagem dos cabos elétricos, e o clipe deverá ser aparafusado novamente no suporte da borneira. Fixe o clipe articulado de maneira a prender firmemente os cabos de alimentação/interligação elétrica, mas não exerça força excessiva nos parafusos. O detalhe na figura 42 mostra o clipe articulado já fixado com os parafusos.

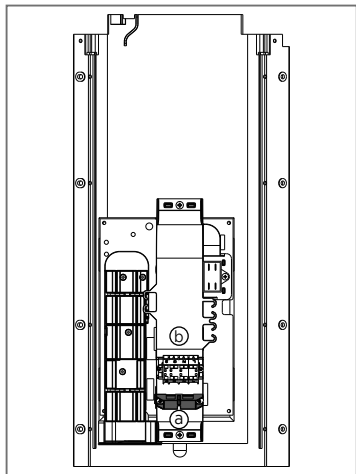


FIG. 41



FIG. 42

8.5 - Diagramas Elétricos das Unidades Condensadoras

AMR	AMARELO	YELLOW
AZL	AZUL	BLUE
BRC	BRANCO	WHITE
CNZ	CINZA	GRAY
LRJ	LARANJA	ORANGE
MRM	MARROM	BROWN
PRT	PRETO	BLACK
ROS	ROSA	PINK
VIO	VIOLETA	VIOLET
VRD	VERDE	GREEN
VRM	VERMELHO	RED
V/A	VRD/AMR	VRD/AMR

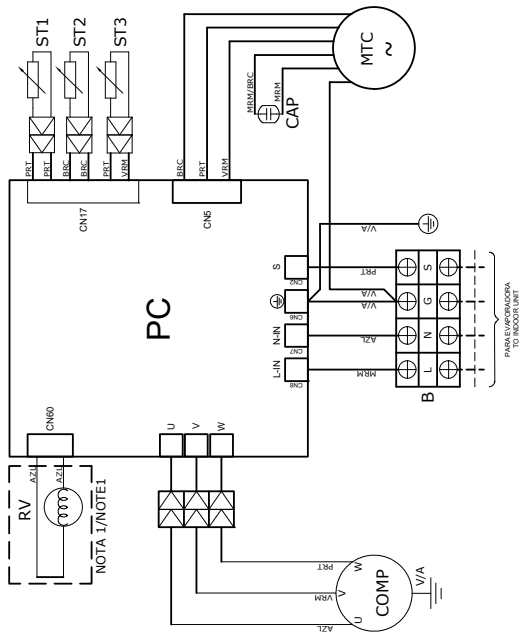
LEGENDA/LEGEND

CAP - CAPACITOR / CAPACITOR
 COMP - COMPRESSOR / COMPRESSOR
 MTC - MOTOR CONDENSADOR / OUTDOOR MOTOR
 PC - PLACA ELETRONICA / ELECTRONIC BOARD
 ST1 - SENSOR CONDENSADOR / CONDENSER SENSOR
 ST2 - SENSOR AMBIENTE / AMBIENT SENSOR
 ST3 - SENSOR DESCARGA/ DISCHARGE SENSOR
 B - BORNEIRA / TERMINAL BLOCK
 RV - VALVULA SOLENOIDE / REVERSE VALVE

NOTAS/NOTES

1. APENAS UNIDADES QUENTE/FRIO / ONLY HP UNITS

11721220 REV. B



9 - CONFIGURAÇÃO DO SISTEMA

As unidades evaporadoras possuem na placa eletrônica um conjunto de microchaves (DIPs) que saem de fábrica com algumas configurações preestabelecidas, mas que poderão ser alteradas conforme a opção do usuário. A configuração do sistema deve ser efetuada somente por um instalador qualificado.

9.1 - Seleção de Configuração - Prevenção de Corrente de Ar Frio (Anti-cold Air)

A placa eletrônica pode ser configurada para que o ventilador da unidade evaporadora não ligue, se a temperatura na serpentina estiver abaixo de um valor predeterminado, evitando desta maneira que seja soprado ar frio ao ambiente quando a unidade estiver operando em modo aquecimento.

O valor configurado de fábrica é 24°C, posição da microchave **SW1 = OFF - OFF**.

Para alterar essa configuração, veja as tabelas de configuração das DIPs no subitem 8.3 ou no subitem 9.7 neste manual.

9.2 - Seleção de Configuração - Ventilação ao Atingir Temperatura Configurada

Ao atingir a temperatura configurada no controle remoto, o ventilador da unidade evaporadora poderá automaticamente desligar ou manter-se ligado, porém na menor velocidade de insuflamento.

As unidades saem de fábrica configuradas para que o ventilador desligue ao atingir a temperatura configurada - posição da microchave **SW2-1 = OFF**.

Para alterar essa configuração, veja as tabelas de configuração das DIPs no subitem 8.3 ou no subitem 9.7 neste manual.

9.3 - Seleção de Configuração - Função Breezeless

As unidades evaporadoras saem de fábrica com a função Breezeless ativada, posição da microchave **SW2-2 = ON**. Para desativar a função, basta alterar a posição da microchave: **SW2-2 = OFF**.

Para alterar essa configuração, veja as tabelas de configuração das DIPs no subitem 8.3 ou no subitem 9.7 neste manual.

9.4 - Seleção de Configuração - Retorno Após Falha de Energia

A placa eletrônica pode ser configurada para que, após uma falha de energia elétrica (alimentação), a unidade evaporadora retorne desligada ou retorne ligada.

As unidades evaporadoras saem de fábrica configuradas para retornar em desligado, posição da microchave **SW3 = OFF**.

Se a microchave for colocada na posição ON, a unidade retornará a operar com a última seleção antes da falha de energia elétrica.

Para alterar essa configuração, veja as tabelas de configuração das DIPs no subitem 8.3 ou no subitem 9.7 neste manual.

9.5 - Seleção de Configuração - Compensação de Temperatura

Em alguns ambientes, devido ao alto pé direito, talvez haja a necessidade de compensar a diferença de temperatura entre a lida na unidade evaporadora e a mais próxima do usuário.

É possível fazer a compensação desta diferença alterando o valor da diferença da temperatura, conforme a posição de instalação da unidade.

Se houver necessidade de alteração do valor da temperatura de compensação, veja a tabela de configuração das DIPs no subitem 8.3 ou no subitem 9.7 neste manual.

As unidades evaporadoras saem de fábrica com a função desativada - posição da microchave **SW6 = OFF - OFF**.

9.6 - Operação de Funcionamento Temporário

As unidades internas possuem um botão de funcionamento temporário (botão de emergência - 1 na figura abaixo) posicionado internamente próximo ao display (para ter acesso a este utilize um objeto pequeno e pontiagudo, tal como a ponta de uma lapiseira).

Este botão poderá ser utilizado para ligar/desligar a unidade na seguinte sequência:

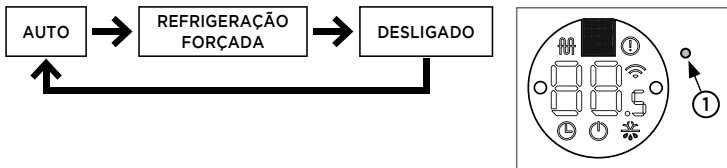


FIG. 43

AUTO: Unidade evaporadora operando em modo Automático.

REFRIGERAÇÃO FORÇADA: O ícone pisca. O sistema então passará para AUTO depois de resfriar o ambiente com velocidade alta do ventilador por 30 minutos. O controle remoto não estará habilitado durante esta operação.

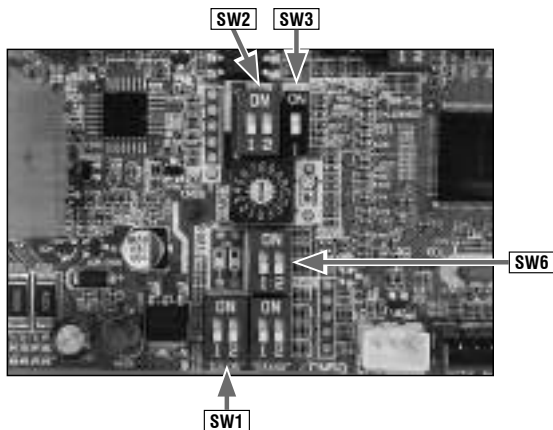
DESLIGADO (OFF): Quando o Display apaga, a unidade desliga e o controle remoto é reativado.

NOTA

A seleção, através desse botão, deverá ser realizada num intervalo de 2 segundos a cada toque.

9.7 - Localização das Microchaves (DIPs)

Veja abaixo a localização das microchaves (DIPs) e a tabela de configuração correspondente.



SWITCH	FUNCTION	POSITION	MODE	FACTORY SETTING
SW1	ANTI-COLD AIR	OFF - OFF	24	✓
		ON - OFF	15	
		OFF - ON	8	
		ON - ON	EEPROM	
SW2-1	FAN MODE AT SP	OFF	FAN OFF	✓
		ON	FAN ON	
SW2-2	BREEZELESS	OFF	BREEZELESS OFF	✓
		ON	BREEZELESS ON	✓
SW3	POWER RECOVER	OFF	COME BACK OFF	✓
		ON	COME BACK LAST FUNCTION	
SW6	TEMP COMPENSATION	OFF - OFF	6	✓
		ON - OFF	4	
		OFF - ON	2	
		ON - ON	0	

IMPORTANTE

É recomendável certificar-se de que a dip rotativa ENC1 está corretamente selecionada conforme o modelo da unidade evaporadora utilizado.



18000 BTUs	4
24000 BTUs	5
28000 BTUs	7

10 - AUTODIAGNÓSTICO E CÓDIGOS DE FALHA

10.1 - Unidades Evaporadoras

Display	Ícone Indicador de funcionamento 	Ícone Indicador do Timer 	Sinal de Falha
<i>EH 00/ EH 0A</i>	Pisca 1 vez	Desligado	Erro processador (EEPROM) da unidade interna.
<i>EL 01</i>	Pisca 2 vezes	Desligado	Falha de comunicação entre as unidades interna/externa.
<i>EH 03</i>	Pisca 4 vezes	Desligado	Ventilador evaporador com velocidade fora de controle.
<i>EH 60</i>	Pisca 6 vezes	Desligado	Sensor de temperatura do ambiente interno (T1) aberto ou em curto circuito.
<i>EH 61</i>	Pisca 6 vezes	Desligado	Sensor de temperatura da serpentina do evaporador (T2) aberto ou em curto circuito.
<i>EL 0C</i>	Pisca 8 vezes	Desligado	Deteção de perda (fuga) de refrigerante.
<i>EH 0E</i>	Pisca 13 vezes	Desligado	Advertência de nível de água na bandeja da unidade interna.
<i>EC 53</i>	Pisca 5 vezes	Desligado	Sensor de temperatura do ambiente externo (T4) aberto ou em curto circuito.
<i>EC 52</i>	Pisca 5 vezes	Desligado	Sensor de temperatura da serpentina do condensador (T3) aberto ou em curto circuito.
<i>EC 54</i>	Pisca 5 vezes	Desligado	Sensor de temperatura de descarga do compressor (TP) aberto ou em curto circuito.
<i>EC 51</i>	Pisca 5 vezes	Ligado	Erro processador (EEPROM) da unidade externa.
<i>EC 07</i>	Pisca 12 vezes	Desligado	Ventilador condensador com velocidade fora de controle.
<i>PC 00</i>	Pisca 7 vezes	Piscando	Proteção contra sobrecarga de corrente no módulo Inverter (IGBT) ou no módulo IPM.
<i>PC 01</i>	Pisca 2 vezes	Piscando	Proteção de tensão (alta/baixa).
<i>PC 02</i>	Pisca 3 vezes	Piscando	Proteção contra alta temperatura do compressor ou alta temperatura do módulo IPM.
<i>PC 04</i>	Pisca 5 vezes	Piscando	Erro na placa Inverter do compressor.
<i>PC 03</i>	Pisca 7 vezes	Piscando	Proteção contra alta/baixa pressão do compressor.
<i>EH 0b</i>	Pisca 9 vezes	Desligado	Falha de comunicação entre as unidades interna dois chips
<i>EC 0d</i>	Pisca 14 vezes	Desligado	Proteção contra mau funcionamento da un. externa.

11 - PARTIDA INICIAL

A tabela abaixo define condições limite de aplicação e operação das unidades.

Condições e Limites de Aplicação e Operação

Situação	Valor Máximo Admissível	Procedimento
1) Temperatura do ar externo (unid. com condensação a ar)	46°C (R-32)	Temperatura limite de projeto. Acima desta temperatura o equipamento atuará suas proteções. <i>Para temperaturas superiores, consulte o SAC Carrier.</i>
2) Tensão	Variação de $\pm 10\%$ em relação ao valor nominal	Verifique sua instalação e/ou contate a companhia local de energia elétrica.
3) Desbalanceamento de rede	Tensão: 2% Corrente: 10%	Verifique sua instalação e/ou contate a companhia local de energia elétrica.
4) Distância e desnível entre as unidades	Ver Subitem 6.1	As distâncias limites não devem ser ultrapassadas (perda de rendimento, redução de vida útil e perda da garantia). <i>Para distâncias maiores, consulte o SAC Carrier.</i>

Antes de partir a unidade, observe as condições acima e os seguintes itens:

- Verifique a adequada fixação de todas as conexões elétricas;
- Confirme que não há vazamentos de refrigerante;
- Confirme que o suprimento de força é compatível com as características elétricas da unidade;
- Assegure-se que os compressores podem se movimentar livremente sobre os isoladores de vibração da unidade condensadora;
- Assegure-se que todas as válvulas de serviço estão na correta posição de operação (abertas);
- Assegure-se que a área em torno da unidade externa (condensadora) está livre de qualquer obstrução na entrada ou saída do ar;
- Confirme que ocorre uma perfeita drenagem e que não haja entupimento na mangueira do dreno.

ATENÇÃO

- **Os motores dos ventiladores das unidades são lubrificados na fábrica. Não lubrificar quando instalar as unidades. Antes de dar a partida ao motor, certifique-se de que a hélice ou turbina do ventilador não esteja solta.**
- **Nas unidades condensadoras montadas exclusivamente com compressores do tipo Scroll e que sejam trifásicas, deve-se observar o ruído do mesmo após o start-up. Se o mesmo for alto e as pressões forem as mesmas após a partida, inverta duas fases de alimentação! Este procedimento é obrigatório e a não observância implica em perda de garantia do equipamento.**

12 - MANUTENÇÃO

12.1 - Generalidades

ATENÇÃO

Antes de executar quaisquer serviços de manutenção, desligue a tensão elétrica que alimenta a(s) unidade(s).

Para evitar serviços de reparação desnecessários, confira cuidadosamente os seguintes pontos:

- A unidade deve estar corretamente conectada à rede principal, com todos os dispositivos manuais, e/ou automáticos de manobra/proteção do circuito adequadamente ligados, sem interrupções tais como: fusíveis queimados, chaves abertas, etc.
- Mantenha o gabinete e as grelhas bem como a área ao redor da unidade a mais limpa possível.
- Verifique o aperto de conexões, flanges e demais fixações, evitando o aparecimento de vibrações, vazamentos e ruídos.
- Assegure que os isolamentos das peças metálicas e tubulações estão no local correto e em boas condições.

12.2 - Manutenção Preventiva

Limpeza

O acúmulo de poeira obstrui e reduz o fluxo de ar resultando em perda de capacidade. Limpe os gabinetes com uma flanela ou pano macio embebido em água morna e sabão neutro. NÃO UTILIZE solventes, tetracloreto de carbono, ceras contendo solvente ou álcool para limpar as partes plásticas.

Limpe o condensador com uma escova de cerdas macias, se necessário utilize também um aspirador de pó para remover a sujeira. Após esta operação utilize pente de aletas, no sentido vertical de cima para baixo, para desamassar as mesmas.

Periodicamente limpe as serpentinas também com uma escova macia; se as aletas estiverem muito sujas, utilize (no sentido inverso do fluxo de ar,) jato de ar comprimido ou de água a baixa pressão, tomando cuidado para não danificar as aletas.

Ao utilizar jatos de água pressurizada mantenha uma distância suficiente para não causar amassamentos nas aletas. Em hipótese alguma deve-se direcionar um jato de água pressurizada no sentido frontal ou traseiro do painel elétrico, em caso de necessidade de uma limpeza mais pesada da serpentina recomenda-se isolar ou remover o quadro elétrico da unidade condensadora.

Fiação

Verifique todos os cabos quanto a deterioração e todos os contatos (terminais) elétricos quanto ao aperto e corrosão.

Montagem

Certifique-se que as unidades estão firmemente instaladas aos suportes/bases.

Controles

Assegure-se que todos os controles estão funcionando corretamente e que a operação das unidades é normal. Vibrações podem causar ruídos indesejáveis.

Dreno

Verifique entupimentos ou amassamento na mangueira do dreno. Isto pode ocasionar um transbordamento na bandeja e conseqüente vazamento de condensado.

Planilha de Manutenção Preventiva

Item	Descrição dos Serviços	Frequência		
		A	B	C
1º	Inspeção geral na instalação do equipamento, curto circuito de ar, distribuição de insuflamento nas unidades, bloqueamento na entrada e saída de ar do condensador, unidade condensadora exposta à carga térmica.			*
2º	Verificar instalação elétrica.	*		
3º	Lavar e secar o filtro de ar.	*		
4º	Medir tensão e corrente de funcionamento e comparar com a nominal.	*		
5º	Verificar aperto de todos os terminais elétricos das unidades, evitar possíveis maus contatos.	*		
6º	Verificar obstrução de sujeira e aletas amassadas.	*		
7º	Verificar possíveis entupimentos ou amassamentos na mangueira do dreno.	*		
8º	Fazer limpeza dos gabinetes.		*	
9º	Medir diferencial de temperatura.	*		
10º	Verificar folga do eixo dos motores elétricos.	*		
11º	Verificar posicionamento, fixação e balanceamento da hélice ou turbina.	*		
12º	Verificar operação do sensor de temperatura.	*		
13º	Medir pressões de equilíbrio.		*	
14º	Medir pressões de funcionamento.		*	

Códigos de frequência: A = Mensalmente B = Trimestralmente C = Semestralmente

12.3 - Manutenção Corretiva

Deve ser feita nas situações em que algum componente impeça o perfeito funcionamento da(s) unidade(s). Nestas ocasiões é necessário consultar os esquemas elétricos fixos nas unidades.

12.4 - Limpeza Interna do Sistema

A queima de um motor elétrico é reconhecida pelo cheiro característico. Quando um motor de um compressor hermético queima, a isolamento do enrolamento do estator forma carbono e lama ácida, neste caso, limpe o circuito do refrigerante antes de instalar um novo compressor. Instale um novo filtro do condensador.

NOTA

Danos a um novo compressor causados por falhas na limpeza do sistema não são cobertos pela garantia do produto.

12.5 - Detecção de Vazamentos

Quando houver suspeita de que exista um vazamento no circuito de refrigeração, deve-se proceder da seguinte forma:

- Caso ainda haja pressão suficiente de refrigerante no sistema pode-se passar imediatamente a localização do vazamento por um dos processos indicados a seguir. Se, entretanto, a pressão residual estiver muito baixa, deve-se conectar ao sistema um cilindro de Nitrogênio (utilize uma das válvulas de serviço existentes nas unidades).
- A seguir pressurize a unidade até 3792 kPa (550 psig) para refrigerante R-32.
- Dependendo do método a ser utilizado deve-se acrescentar também uma pequena quantidade de refrigerante ao sistema. Coloque o refrigerante antes do Nitrogênio.

Métodos de Detecção

Detector Eletrônico (refrigerante + Nitrogênio)

Pesquise o vazamento passando o sensor do aparelho próximo de conexões, soldas e outros possíveis pontos de vazamento. Use baixa velocidade no deslocamento do sensor. O aparelho emite um sinal auditivo e/ou luminoso ao passar pelo ponto de vazamento.

Solução de água e sabão

Prepare uma solução com sabão ou detergente e espalhe-o sobre as conexões, soldas e outros possíveis pontos de vazamento. Aguarde pelo menos 1 minuto para verificar onde se formará a bolha.

ATENÇÃO

Quando em ambientes externos o vento poderá dificultar a localização. Uma solução muito pobre em sabão também é inadequada, pois não formará bolhas.

Método de Imersão

O método da imersão em tanque poderá ser utilizado para inspeção em componentes separados da unidade (especialmente serpentinas). Neste caso o componente deve ser pressurizado a 3792 kPa (550 psig) para refrigerante R-32.

ATENÇÃO

Não confundir bolhas de ar retiradas entre as aletas com vazamentos.

Reparo do Vazamento

Após localizado o vazamento marque o local adequadamente e retire a pressão do sistema, eliminando o refrigerante e/ou Nitrogênio lá existentes.

Prepare para fazer a solda (use solda Phoscopper ou solda prata), executando-a com passagem de Nitrogênio no interior do tubo (durante a soldagem e a uma baixa pressão), evitando a formação de óxidos no interior do tubo.

NOTA

Certifique-se que o reparo foi bem sucedido, pressurizando e testando novamente a unidade.

13 - ANÁLISE DE OCORRÊNCIAS

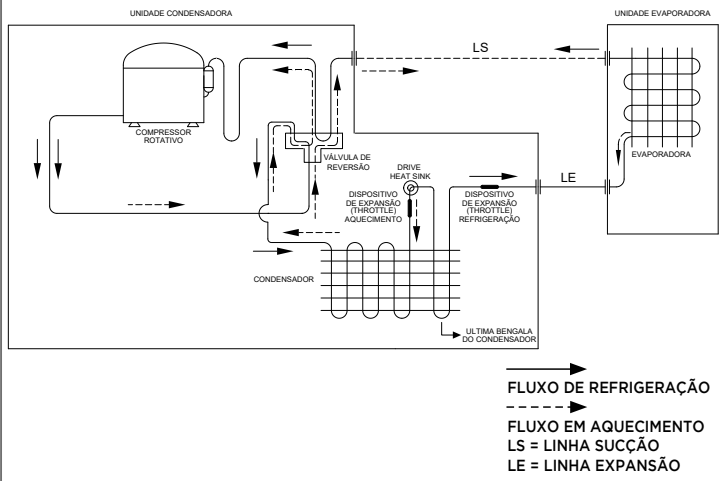
Tabela orientativa de possíveis ocorrências no equipamento condicionador de ar, com sua possível causa e correção a ser tomada.

Sintomas	Causas	Solução
A unidade não liga.	Falta de energia.	Aguarde até que energia seja restabelecida.
	A fonte de energia está desligada.	Ligue a fonte de energia.
	Fusível da fonte de energia queimado.	Substitua o fusível.
	Pilhas do controle gastas ou outro problema no controle remoto.	Substitua as pilhas ou inspecione o controle.
O ar sai normalmente da unidade, mas não refrigera.	A temperatura não está corretamente selecionada.	Selecione corretamente a temperatura.
	O compressor está com a proteção de 3 min ativada.	Aguarde.
A unidade liga e desliga frequentemente.	Há muita ou pouca carga de refrigerante.	Verifique por vazamentos e a correta carga de refrigerante.
	Não há ar ou circulação de gás no circuito de refrigeração.	Execute o procedimento de vácuo e recarregue o refrigerante.
	O compressor está com mal funcionamento.	Faça manutenção ou substitua o compressor.
	A tensão está muito alta ou muito baixa.	Instale um manômetro de controle.
	O circuito do sistema está bloqueado.	Encontre a causa do defeito e solucione-a.
Baixa eficiência de refrigeração.	O trocador de calor da un. Interna/Externa está sujo.	Limpe o trocador de calor das unidades.
	O filtro de ar está sujo.	Limpe o filtro de ar.
	Entrada/Saída de ar da un. Interna/Externa está bloqueada.	Elimine toda sujeira e/ou bloqueio de ar da unidade.
	Portas e janelas estão abertas.	Feche as portas e janelas.
	Raios solares incidindo diretamente.	Proteja a unidade da exposição direta aos raios solares.
	Muitas fontes de calor próximas.	Reduza as fontes de calor próximas.
	A temperatura externa está muito alta.	A capacidade de refrigeração reduz (normal).
	Vazamento ou falta de refrigerante.	Verifique por vazamentos e a correta carga de refrigerante.
A velocidade de ventilação não altera.	Verifique se o modo indicado no display está na posição "AUTO".	Quando o modo AUTO (Automático) está selecionado a unidade regula a velocidade de ventilação automaticamente.
	Verifique se o modo indicado no display está na posição "DRY".	Quando o modo DRY (Desumidificação) está selecionado a unidade regula a velocidade de ventilação automaticamente.
O controle remoto não transmite o sinal, mesmo quando a tecla ON/OFF é pressionada.	Verifique se as pilhas do controle remoto estão gastas ou se a fonte de energia está desligada.	Substitua as pilhas do controle e/ou religue a energia.
A indicação de temperatura no controle não aparece.	Verifique se o modo indicado está na posição "FAN".	A temperatura não pode ser selecionada no modo "FAN" (Ventilação).
O indicador do display desaparece depois de um determinado tempo.	Verifique se a operação do timer chegou ao final quando TIMER OFF é mostrado no display.	A unidade desligará quando atingir o tempo selecionado.
Não há sinal sonoro na unidade Interna mesmo quando pressionada a tecla ON/OFF.	Verifique se o sinal transmissor do controle remoto está direcionado para o infravermelho da unidade interna quando a tecla ON/OFF é pressionada.	Direcione o sinal transmissor do controle remoto para o receptor infravermelho da unidade interna e pressione novamente a tecla ON/OFF.

14 - FLUXOGRAMAS FRIGORÍGENOS



REFRIGERAÇÃO E AQUECIMENTO



15 - CARACTERÍSTICAS TÉCNICAS GERAIS

CÓDIGOS CARRIER		40KVQD18C5	38TVQD18515MC	40KVQD18C5	38TVQD18515MC
CAPACIDADE NOMINAL REFRIGERAÇÃO - kW (BTU/h)		5,27 (18000)		5,27 (18000)	38TVQD18515MC
CAPACIDADE NOMINAL AQUECIMENTO - kW (BTU/h)				5,27 (18000)	
ALIMENTAÇÃO (V-Ph-Hz)		220-1-60			
CORRENTE MÁXIMA (A)		10,60		9,70	
CABEAMENTO ELÉTRICO/DISJUNTOR		Ver norma NBR 5410			
REFRIGERANTE		R-32			
CARGA DE REFRIGERANTE* (g) (Até 5,0 m)		860		820	
SISTEMA DE EXPANSÃO		Dispositivo de expansão (Throttle)			
DIMENSÕES DO PRODUTO LxAXP (mm)		570x245x570	471x707x551	570x245x570	471x707x551
MASSA DO PRODUTO (PESO) SEM EMBALAGEM (kg)		16,2	21,5	16,2	21,5
DIMENSÕES DA GRELHA LxAXP (mm)		620x50x620	-	620x50x620	-
MASSA DA GRELHA (PESO) SEM EMBALAGEM (kg)		2,7	-	2,7	-
DISTÂNCIA EQUIVALENTE ENTRE UNIDADES (m)		30			
DESNÍVEL ENTRE UNIDADES (m)		20			
DIÂMETRO DO ORIFÍCIO DE DRENAGEM - mm (in)		13,0 (1/2)			
COMPRESSOR TIPO		Variável (Inverter)			
VAZÃO DE AR (m ³ /h)		660	-	660	-
DIÂMETRO DAS LINHAS (Ver item Tubul. de interligação)		12,7 (1/2)			
EXPANSÃO - mm (in)		6,35 (1/4)			

* Ver Etiqueta de Capacidade nas unidades condensadoras - Anexo II

CÓDIGOS CARRIER	40KVQD24C5	38TVQD24515MC	40KVQD24C5	38TVQD24515MC
CAPACIDADE NOMINAL REFRIGERAÇÃO - kW (BTU/h)	7,03 (24000)		7,03 (24000)	
CAPACIDADE NOMINAL AQUECIMENTO - kW (BTU/h)			7,03 (24000)	
ALIMENTAÇÃO (V-Ph-Hz)	220-1-60			
CORRENTE MÁXIMA (A)	11,30		11,60	
CABEAMENTO ELÉTRICO/DISJUNTOR	Ver norma NBR 5410			
REFRIGERANTE	R-32			
CARGA DE REFRIGERANTE* (g) (Até 5,0 m)	1230		1050	
SISTEMA DE EXPANSÃO	Dispositivo de expansão (Throttlet)			
DIMENSÕES DO PRODUTO LxAxP (mm)	830x205x830	471x707x551	830x205x830	471x707x551
MASSA DO PRODUTO (PESO) SEM EMBALAGEM (kg)	21,6	25,6	21,6	25,6
DIMENSÕES DA GRELHA LxAxP (mm)	950x55x950	-	950x55x950	-
MASSA DA GRELHA (PESO) SEM EMBALAGEM (kg)	6,0	-	6,0	-
DISTÂNCIA EQUIVALENTE ENTRE UNIDADES (m)	30			
DESNÍVEL ENTRE UNIDADES (m)	20			
DIÂMETRO DO ORIFÍCIO DE DRENAGEM - mm (in)	13,0 (1/2)			
COMPRESSOR TIPO	Variável (Inverter)			
VAZÃO DE AR (m³/h)	1247	-	1247	-
DIÂMETRO DAS LINHAS (Ver item Tubul. de Interligação)	15,87 (5/8)			
	6,35 (1/4)			

* Ver Etiqueta de Capacidade nas unidades condensadoras - Anexo II

CÓDIGOS CARRIER		40KVQD28C5	38TVCD28515MC	40KVQD28C5	38TVQD28515MC
CAPACIDADE NOMINAL REFRIGERAÇÃO - kW (BTU/h)		8,21 (28000)		8,21 (28000)	
CAPACIDADE NOMINAL AQUECIMENTO - kW (BTU/h)				8,21 (28000)	
ALIMENTAÇÃO (V-Ph-Hz)		220-1-60			
CORRENTE MÁXIMA (A)		15,60		15,10	
CABEAMENTO ELÉTRICO/DISJUNTOR		Ver norma NBR 5410			
REFRIGERANTE		R-32			
CARGA DE REFRIGERANTE* (g) (Até 5,0 m)		1390		1430	
SISTEMA DE EXPANSÃO		Dispositivo de expansão (Throttle)			
DIMENSÕES DO PRODUTO LxAxP (mm)		830x205x830	471x707x551	830x205x830	471x707x551
MASSA DO PRODUTO (PESO) SEM EMBALAGEM (kg)		21,6	25,6	21,6	25,6
DIMENSÕES DA GRELHA LxAxP (mm)		950x55x950	-	950x55x950	-
MASSA DA GRELHA (PESO) SEM EMBALAGEM (kg)		6,0	-	6,0	-
DISTÂNCIA EQUIVALENTE ENTRE UNIDADES (m)		30			
DESNÍVEL ENTRE UNIDADES (m)		20			
DIÂMETRO DO ORIFÍCIO DE DRENAGEM - mm (in)		13,0 (1/2)			
COMPRESSOR TIPO		Variável (Inverter)			
VAZÃO DE AR (m³/h)		1247	-	1247	-
DIÂMETRO DAS LINHAS (Ver item Tubul. de interligação)		15,87 (5/8)			
		6,35 (1/4)			

* Ver Etiqueta de Capacidade nas unidades condensadoras - Anexo II

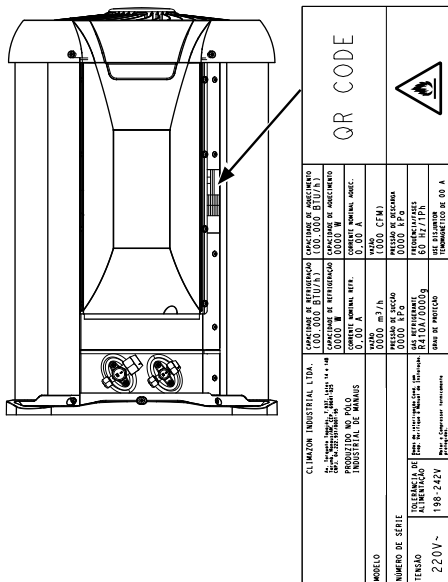
ANEXO I - TABELA DE CONVERSÃO REFRIGERANTE R-32

Pressão			Temperatura	Pressão			Temperatura
kPa	(bar)	(PSI)	°C	kPa	(bar)	(PSI)	°C
100	1	14,5	-51,909	1850	18,5	268,25	28,425
150	1,5	21,75	-43,635	1900	19	275,5	29,447
200	2	29	-37,323	1950	19,5	282,75	30,448
250	2,5	36,25	-32,15	2000	20	290	31,431
300	3	43,5	-27,731	2050	20,5	297,25	32,395
350	3,5	50,75	-23,85	2100	21	304,5	33,341
400	4	58	-20,378	2150	21,5	311,75	34,271
450	4,5	65,25	-17,225	2200	22	319	35,184
500	5	72,5	-14,331	2250	22,5	326,25	36,082
550	5,5	79,75	-11,65	2300	23	333,5	36,965
600	6	87	-9,150	2350	23,5	340,75	37,834
650	6,5	94,25	-6,805	2400	24	348	38,688
700	7	101,5	-4,593	2450	24,5	355,25	39,529
750	7,5	108,75	-2,498	2500	25	362,5	40,358
800	8	116	-0,506	2550	25,5	369,75	41,173
850	8,5	123,25	1,393	2600	26	377	41,977
900	9	130,5	3,209	2650	26,5	384,25	42,769
950	9,5	137,75	4,951	2700	27	391,5	43,55
1000	10	145	6,624	2750	27,5	398,75	44,32
1050	10,5	152,25	8,235	2800	28	406	45,079
1100	11	159,5	9,790	2850	28,5	413,25	45,828
1150	11,5	166,75	11,291	2900	29	420,5	46,567
1200	12	174	12,745	2950	29,5	427,75	47,296
1250	12,5	181,25	14,153	3000	30	435	48,015
1300	13	188,5	15,52	3050	30,5	442,25	48,726
1350	13,5	195,75	16,847	3100	31	449,5	49,428
1400	14	203	18,138	3150	31,5	456,75	50,121
1450	14,5	210,25	19,395	3200	32	464	50,806
1500	15	217,5	20,619	3250	32,5	471,25	51,482
1550	15,5	224,75	21,813	3300	33	478,5	52,15
1600	16	232	22,978	3350	33,5	485,75	52,811
1650	16,5	239,25	24,116	3400	34	493	53,464
1700	17	246,5	25,229	3450	34,5	500,25	54,11
1750	17,5	253,75	26,317	3500	35	507,5	54,748
1800	18	261	27,382				

ANEXO II - ETIQUETA DE CAPACIDADE - LOCALIZAÇÃO NA UNID. CONDENSADORA

A etiqueta de capacidade das unidades condensadoras está localizada externamente conforme indicado nas figuras abaixo. Nesta etiqueta constam o modelo e o número de série das unidades, dados técnicos tais como: tensão, frequência, fase, capacidade, consumo/corrente (em refrigeração e em aquecimento), além do tipo e carga de refrigerante.

Unidade Condensadora 38TV



ATENÇÃO

Para realizar o cálculo correto da carga de refrigerante adicional, referente a instalação do seu equipamento, veja o valor constante na Etiqueta de Capacidade da unidade condensadora e o procedimento no subitem 6.7 deste manual.



CERTIFICADO DE GARANTIA

Utilize uma empresa credenciada do GRUPO MIDEA CARRIER ou técnico certificado através do Aplicativo Midea Play para instalação deste equipamento e tenha assegurada a garantia total constante nesse manual. Caso contrário ficará limitado à garantia legal de 90 dias. Consulte essas informações no Serviço de Atendimento ao Cliente (SAC).

O GRUPO MIDEA CARRIER concede a você, a partir da data da Nota Fiscal de compra deste equipamento, os seguintes benefícios: **GARANTIA PELO PERÍODO DE 3 MESES**, garantia por lei, e estende por mais 33 meses, **TOTALIZANDO 36 MESES DE GARANTIA, CONTRA DEFEITOS DE FABRICAÇÃO E DE MATERIAL**, desde que o equipamento seja instalado por uma empresa credenciada ou técnico certificado através do Aplicativo Midea Play e operado de acordo com este manual do usuário e instalação, em condições normais de uso e serviço. Dentro deste período o equipamento terá assistência das empresas credenciadas pelo GRUPO MIDEA CARRIER sem ônus de peças e mão de obra para o primeiro proprietário, **DESDE QUE SEJA APRESENTADA A NOTA FISCAL**.

Não estão incluídos neste prazo de garantia adicional peças plásticas, filtros de ar, assim como problemas com equipamentos instalados em locais com alta concentração de compostos salinos, ácidos ou alcalinos. Tais casos estão cobertos com garantia de 90 dias a contar da data de compra do equipamento. Também não fazem parte desta garantia fluido refrigerante, óleo, nem componentes não fornecidos nos produtos, mas necessários para a instalação das unidades, e tampouco se aplica à própria montagem/interligação do sistema.

SITUAÇÕES NÃO COBERTAS PELA GARANTIA:

- Danos causados por movimentação incorreta e avarias de transporte.
- Manutenção das unidades, que inclui limpeza e substituição de filtros de ar.
- Despesas eventuais de transporte da unidade até a oficina.
- Despesas de locomoção do técnico para atendimento à domicílio quando o equipamento estiver fora do perímetro urbano da cidade sede da empresa credenciada pelo GRUPO MIDEA CARRIER.

PONTOS DE ATENÇÃO REFERENTES A INSTALAÇÃO/MANUTENÇÃO:

A garantia legal e/ou as garantias adicionais serão canceladas caso não tenham sido respeitadas as orientações disponíveis nesse manual no que tange a instalação e a manutenção, sendo assim, quando não respeitadas essas instruções:

1. Verificado se a capacidade do produto realmente atende as dimensões do ambiente a ser climatizado.
2. Verificado se a alimentação elétrica e o disjuntor atendem as demandas de carga do produto. É importante consultar um profissional capacitado e seguir a NBR-5410.
3. Observado o correto nivelamento das unidades para funcionamento devido destas.
4. Respeitados os limites de comprimento de linha e desnível entre as unidades interna e externa.
5. Realizado isolamento térmico nas tubulações.
6. Verificado se os cabos de interligação entre as unidades interna e externa não tenham emendas.
7. Observados os espaçamentos mínimos e de que não hajam obstruções ao redor das unidades para garantir a correta circulação de ar.

PONTOS DE ATENÇÃO REFERENTES A INSTALAÇÃO/MANUTENÇÃO (cont.):

8. Verificado se o dreno da unidade interna não é menor que 19,05 mm (3/4 in), do contrário poderá comprometer a drenagem do produto e, desta maneira, implicando em possível gotejamento.
9. Realizado o procedimento de vácuo, fundamental para a durabilidade do equipamento, principalmente no que diz respeito a vida útil do compressor.
10. Utilizado Nitrogênio para efetuar procedimento de brasagem (caso haja necessidade).
11. Utilizada tubulação de cobre respeitando os diâmetros conforme a capacidade do equipamento.

Todas as informações acima são detalhadas na seção Manual de Instalação.

OBSERVAÇÕES PERTINENTES:

1. A garantia legal ou adicionais não cobrem despesas relacionadas ao acesso ao produto, tais como necessidade de alteração da infraestrutura do local, contratação/aquisição de EPIs ou de equipamentos para acesso de manutenção tais como: plataformas, andaimes ou similares;
2. Se no atendimento em garantia o produto não apresentar os defeitos relatados pelo consumidor ou apresentar uso inadequado, assim sendo será cobrada taxa de visita técnica.
3. A garantia adicional do produto perderá a validade caso o defeito apresentado tenha sido ocasionado pela falta de manutenção preventiva e/ou realizada por empresa não credenciada do GRUPO MIDEA CARRIER ou por técnico não certificado através do Aplicativo Midea Play.

A GARANTIA ESTARÁ CANCELADA NOS SEGUINTE CASOS:

- Utilização de itens e/ou peças de reposição não originais do GRUPO MIDEA CARRIER.
- Modificação das características originais de fábrica.
- Dados de identificação das unidades alterados ou rasurados.
- Unidades ligadas em rede com tensão diferente da especificada na etiqueta de identificação.
- Danos causados ao equipamento por incêndio, inundação, causas fortuitas ou inevitáveis.
- Unidades ligadas com comandos a distância não originais de fábrica.
- Qualquer instalação diversa das recomendadas na seção Manual de Instalação.

Caso algum componente apresente defeito de fabricação durante o período de garantia estes serão, sempre que possível, reparados ou em último caso substituídos por igual ou equivalente. Fica este compromisso limitado apenas a reparos e substituições dos componentes defeituosos.

Quaisquer reparos ou componentes substituídos após a data em que se extingue esta Garantia serão cobrados integralmente do usuário.

O mau funcionamento ou paralisação do equipamento ou sistema, em hipótese alguma, onerará o GRUPO MIDEA CARRIER com eventuais perdas e danos dos proprietários ou usuários, limitando-se a responsabilidade do fabricante aos termos aqui expostos.

ESTA GARANTIA ANULA QUALQUER OUTRA ASSUMIDA POR TERCEIROS, NÃO ESTANDO NENHUMA FIRMA OU PESSOA HABILITADA A FAZER EXCEÇÕES OU ASSUMIR COMPROMISSO EM NOME DO GRUPO MIDEA CARRIER.

ESTA GARANTIA É VALIDA APENAS EM TERRITÓRIO BRASILEIRO.

Para sua tranquilidade, mantenha a Nota Fiscal de compra do equipamento junto a este certificado, pois ela é documento necessário para solicitação de serviços de garantia.

UMA EMPRESA DO GRUPO MIDEA CARRIER



**PRODUZIDO NO
POLO INDUSTRIAL
DE MANAUS**



CONHEÇA A AMAZÔNIA

CLIMAZON INDUSTRIAL LTDA

Av. Torquato Tapajós, 7937 Lotes 14 e 14B

Bairro Tatumã - Manaus - AM

CEP: 69.041-025

CNPJ: 04.222.931/0001-95

www.carriero brasil.com.br

 /carriero brasil

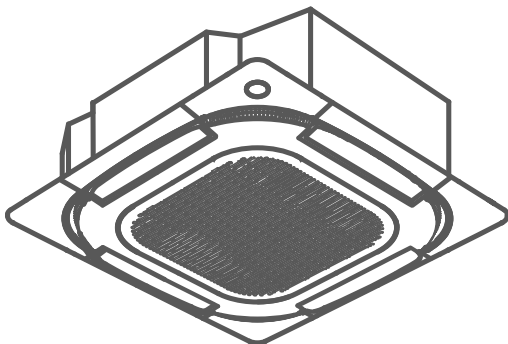
 /carriero brasil

 /carriero brasil

SAC CARRIER

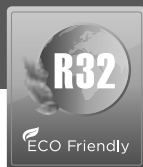
4003.6707 - Capitais e Regiões Metropolitanas
0800.887.6707 - Demais Localidades

Manual do Usuário e Instalação



Split Cassette

40KVQD36 / 40KVQD48 / 40KVQD60





"Este equipamento não tem direito à proteção contra interferência prejudicial e não pode causar interferência em sistemas devidamente autorizados."

ATENÇÃO

A plataforma do aplicativo "Carrier Air Conditioner" foi desenvolvida para as versões iOS 8.0 ou posterior e Android 4.0 ou posterior.

Você pode baixar o aplicativo "Carrier Air Conditioner" escaneando o respectivo QR Code abaixo ou procurando no Google Play Store e na Apple App Store.



Android



iOS

SUSTENTABILIDADE

Os componentes desse produto e sua embalagem são recicláveis. Não descarte no lixo comum. Existe um sistema de reciclagem de eletrodomésticos e eletroeletrônicos que tem como principal objetivo a preservação do meio ambiente. Esse processo é chamado de logística reversa e a ABREE é a entidade gestora da qual somos associados, que gerencia a logística reversa de nossos produtos e suas embalagens.

Existem pontos de recebimento espalhados por sua cidade. Ao levar o eletroeletrônico ou eletrodoméstico até lá, eles serão corretamente armazenados e depois terão o correto destino até a reciclagem. Confira no site da ABREE o ponto de coleta mais próximo a você:

<http://www.abree.org.br/pontos-de-recebimento>



Agradecemos sua colaboração para tornarmos este planeta cada dia mais verde!

OBRIGADO POR ESCOLHER CARRIER!

Você pode ter certeza de que fez a melhor escolha ao escolher Carrier. O esforço presente nas mais diversas obras de climatização ao redor do mundo e no Brasil, entre aeroportos, museus, estádios, instituições de ensino, edifícios residenciais e comerciais, além de diversas outras aplicações, está na tecnologia utilizada neste produto.

Um dos benefícios mais agradáveis que o aguardam no momento de operar o seu condicionador de ar é que, além de manter uma temperatura agradável no espaço condicionado, o ar é filtrado e desumidificado, melhorando desta forma a qualidade do ar que respiramos.

Este manual foi desenvolvido para que você se familiarize com todas as características tecnológicas e os benefícios que a unidade lhe proporcionará. Adicionalmente, este manual contém informações vitais sobre o seu novo condicionador de ar, a respeito da sua manutenção, execução de serviços e, acima de tudo, como aproveitá-lo de maneira econômica.

Reserve alguns minutos para repassar atentamente o conteúdo deste manual e descubra você mesmo(a) como aproveitar o melhor do seu novo condicionador de ar Carrier, em termos de conforto e economia de operação.

Para casos de garantia ou se ainda tiver alguma dúvida, ligue para nossos telefones de contato:

SAC CARRIER - TELEFONES PARA CONTATO:

4003.6707 (capitais e regiões metropolitanas)

0800.887.6707 (demais localidades)

www.carrier.com.br

OBSERVAÇÕES IMPORTANTES	5
MANUAL DO USUÁRIO	6
1 - Instruções de Segurança	6
2 - Descrição dos Componentes	8
3 - Display da Unidade Interna	9
4 - Controle Remoto	10
5 - Operação da Unidade Interna - Evaporadora	14
6 - Ajuste das Direções do Fluxo de Ar	22
7 - Cuidados e Limpeza	23
8 - Informações Gerais Sobre o Funcionamento	25
9 - Localização de Avarias	27
10 - Kit Wi-Fi	28
MANUAL DE INSTALAÇÃO	36
1 - Prefácio	36
2 - Nomenclatura	37
3 - Pré-Instalação	38
4 - Instruções de Segurança	38
5 - Instalação	41
6 - Tubulações de Interligação	56
7 - Sistema de Expansão	65
8 - Instalação, Interligações e Esquemas Elétricos	66
9 - Configuração do Sistema	70
10 - Função Autodiagnóstico e Códigos de Falha	73
11 - Partida Inicial	76
12 - Manutenção	77
13 - Análise de Ocorrências	80
14 - Fluxogramas Frigorígenos	82
15 - Características Técnicas Gerais	83
ANEXO I - TABELA DE CONVERSÃO REFRIGERANTE R-32	86
ANEXO II - ETIQUETA DE CAPACIDADE - LOCALIZAÇÃO NA UNID. CONDENSADORA ...	87
CERTIFICADO DE GARANTIA	88

OBSERVAÇÕES IMPORTANTES

O manual que acompanha seu equipamento foi desenvolvido com o objetivo de esclarecer quaisquer dúvidas que possam surgir durante o uso. Além disso, ele contém informações importantes sobre segurança que se seguidas corretamente, podem garantir o bom funcionamento do aparelho e, mais importante, garantir a sua segurança.

Pensando no consumidor, este manual foi produzido com textos objetivos e claros, imagens e fotos que facilitam o entendimento dos procedimentos descritos e enfatizando observações que requerem mais atenção para o melhor uso do aparelho.

NOTA

Indica ao usuário detalhes sobre o funcionamento do aparelho, geralmente recomendações da melhor utilização deste.

IMPORTANTE

Indica ao usuário observações muito importantes sobre o funcionamento, recomendações e advertências que não podem deixar de ser realizadas para garantir sua segurança e integridade física.

ATENÇÃO

Indica ao usuário procedimentos que requerem mais atenção, evitando práticas inseguras, as quais podem resultar em danos menores a pessoas ou a propriedade, mas também a saúde do usuário se não realizados corretamente.

PERIGO

Indica ao usuário práticas inseguras quanto ao funcionamento do aparelho, que podem resultar em alto risco à saúde e/ou acidentes graves ou fatais.

NOTAS

- *Algumas figuras/fotos apresentadas neste manual podem ter sido feitas com equipamentos similares ou com a retirada de proteções/componentes para facilitar a representação, portanto as partes ilustradas poderão ser diferentes daquelas das unidades adquiridas. O modelo real de qualquer maneira é aquele que deve ser considerado válido.*
- *A critério da fábrica, e tendo em vista o aperfeiçoamento do produto, as características daqui constantes poderão ser alteradas a qualquer momento sem aviso prévio.*
- *Este manual também está disponível em nosso site; em caso de perda por favor acesse-o através do endereço eletrônico: <https://www.carrier.com.br>.*

APLICAÇÃO

Este produto foi desenvolvido para aplicações de condicionamento de ar residencial. O Grupo Midea Carrier não se responsabiliza por problemas decorrentes de aplicações não adequadas deste produto.

1 - INSTRUÇÕES DE SEGURANÇA

Para garantir o melhor desempenho de seu produto leia atentamente todas as recomendações a seguir. Não descarte esse Manual do Usuário e Instalação, guarde-o para eventuais consultas. Leia todas as instruções antes de utilizar o aparelho.

Medidas Importantes de Segurança

Para reduzir os riscos de queima, choques elétricos, incêndio, explosões ou ferimentos pessoais siga as recomendações básicas de segurança ao utilizar este aparelho:

IMPORTANTE

Este aparelho não pode ser utilizado por crianças ou pessoas com capacidades físicas, sensoriais ou mentais reduzidas sem a supervisão de um responsável. Os usuários devem ser bem instruídos sobre as questões de segurança e também dos perigos do uso inapropriado do aparelho.

Crianças devem ser supervisionadas para não brincarem com o aparelho.

ATENÇÃO

Utilize a voltagem indicada na etiqueta de dados da unidade. Utilizar uma voltagem diferente da especificada pode causar sérios danos a unidade.

1. Para evitar acidentes, mantenha o material da embalagem fora do alcance de crianças, após desembalar o produto.
2. Mantenha as unidades fora do alcance de fontes de calor e de combustíveis e também de gases em geral. As altas temperaturas e os fluidos dos combustíveis, além do risco de explosão, podem produzir danos físicos na unidade.
3. Não utilize aerossóis inflamáveis perto das unidades. Estas podem ser danificadas se entrarem em contato com gasolina, solvente, benzina, inseticida e outras substâncias químicas.

4. Para evitar um choque elétrico, nunca borrife água nas unidades e nunca manuseie o equipamento com as mãos molhadas.
5. Não obstrua a descarga de ar em nenhuma das unidades, interna e externa. Esta ação bloqueará o fluxo de ar, diminuindo a capacidade de resfriamento e um mau funcionamento da(s) unidade(s).
6. Não introduza suas mãos ou dedos, nem coloque objetos dentro da grelha de descarga de ar na unidade externa, pois o ventilador gira em velocidades muito altas e pode causar sérios danos pessoais.



7. É recomendado manter portas e janelas fechadas quando a unidade estiver em funcionamento para não reduzir a eficácia do equipamento.
8. Durante chuvas com raios, desligue o aparelho no painel, ou no controle remoto, e no disjuntor.

ATENÇÃO

Verifique a seção “Manual de Instalação” para assegurar-se quanto aos demais riscos referentes aos procedimentos de como instalar, como operar e como executar serviços de manutenção das unidades.

9. A Nota Fiscal e o Certificado de Garantia são documentos importantes e devem ser guardados para efeito de garantia.

IMPORTANTE

A adaptação e a preparação do local para a instalação do produto, tais como: alvenaria, carpintaria, gesso, rebaixamento, mobiliário, preparação da rede elétrica do ambiente (tomada, disjuntor, bitola de cabos, eletroduto, etc), é de inteira responsabilidade do usuário/consumidor.

PERIGO

CONEXÃO DA UNIDADE AO FORNECIMENTO PRINCIPAL DE ENERGIA (alimentação)

Estas unidades devem ser conectadas ao fornecimento principal de energia elétrica (alimentação) através de um disjuntor de capacidade adequada e com uma separação entre contatos de pelo menos 3 mm. Se isto não for possível, deverá ser usada uma combinação contato/receptáculo provido de terra efetivo. O contato deverá ter um acesso fácil depois da instalação e deverá estar desconectado do receptáculo de maneira a assegurar que não existe energia elétrica para a unidade.

É de suma importância seguir as normas de segurança aplicáveis localmente, em especial certificar-se de que o fornecimento de energia elétrica conta com um cabo terra devidamente instalado - Consulte a NBR-5410 da ABNT "Instalações Elétricas de Baixa Tensão".

IMPORTANTE

PARA DESCONECTAR A UNIDADE DA ALIMENTAÇÃO DE ENERGIA

Não desligue a unidade a partir do interruptor principal de energia (disjuntor). Utilize sempre o controle remoto quando quiser desligá-la.

PERIGO

Se o cordão de alimentação estiver danificado, ele deve ser substituído pelo fabricante, agente autorizado ou pessoa qualificada, a fim de evitar riscos.

PERIGO - REFRIGERANTE R-32

É importante observar que este equipamento utiliza como fluido de refrigeração o refrigerante R-32, inflamável e que requer cuidados especiais de segurança nos procedimentos de instalação e manutenção.

Caso haja necessidade de manuseio das unidades verifique mais adiante as informações constantes na seção "Manual de Instalação" ou entre em contato com o SAC Midea.



IMPORTANTE

Não tente interconectar unidades de diferentes fabricantes sem antes consultar o SAC Midea ou um engenheiro especializado em condicionadores de ar. A incompatibilidade entre as unidades interna e externa e os seus dispositivos de controle pode causar sérios problemas a ambas e incorrer em invalidação da cobertura da garantia do fabricante.

O Grupo Midea Carrier se exime de toda a responsabilidade e cancelará a garantia do produto se houver uso inadequado do equipamento, se as instruções de instalação não forem seguidas como indicadas ou ainda se ocorrerem erros ou modificações quando das ligações elétricas e/ou das tubulações de interligação de refrigerante.

Em caso de dúvida consulte o SAC Midea de sua preferência para mais detalhes.

Antes de instalar, modificar ou efetuar manutenção (serviços) no sistema, certifique-se de que o fornecimento de energia elétrica à unidade está interrompido. Verifique também se não há mais de um disjuntor (interruptor de energia). Certifique e coloque etiqueta em cada disjuntor existente de maneira visível e apropriada.

Os choques elétricos podem ocasionar danos pessoais e inclusive a morte.

Esta unidade só funcionará corretamente se for instalada e testada por pessoal qualificado e treinado para isso.

PERIGO

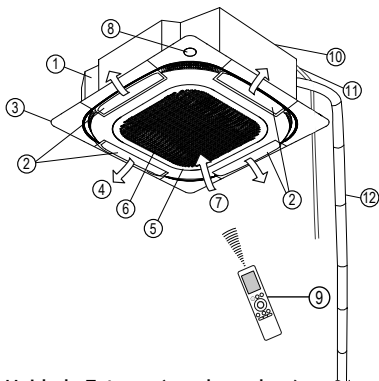
A instalação, serviço e manutenção em equipamentos condicionadores de ar pode apresentar perigo devido à pressão que exerce o fluido refrigerante no seu interior, e em seus componentes elétricos. Somente pessoal especializado e qualificado deverá instalar, reparar ou executar serviços em condicionadores de ar.

O pessoal não especializado somente poderá efetuar trabalhos de manutenção básica, tais como: limpezas em geral e/ou substituição de filtros.

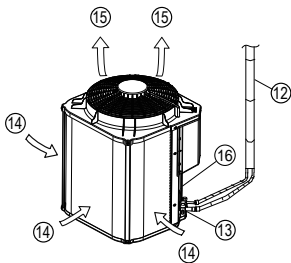
A manutenção deve ser realizada apenas conforme recomendação do fabricante do equipamento.

2 - DESCRIÇÃO DOS COMPONENTES

Unidade Interna (evaporadora)



Unidade Externa (condensadora)



Identificação dos itens

1. Corpo da evaporadora (onde fica localizada a etiqueta de capacidade)
2. Defletores de ar
3. Kit Grelha
4. Saídas de ar da evaporadora
5. Painel do filtro de ar
6. Filtro de ar (posicionado internamente)
7. Entrada de ar da evaporadora
8. Display digital
9. Controle remoto
10. Bomba de drenagem (posicionada internamente)
11. Mangueira de dreno
12. Tubulação de interligação sucção/expansão e cabeamento de interligação elétrica
13. Conexões de interligação
14. Entradas de ar da condensadora
15. Saídas de ar da condensadora
16. Etiqueta de capacidade da unid. condensadora

NOTA

Na etiqueta de capacidade constam o modelo e o número de série das unidades, diversos dados técnicos, além do tipo e carga de refrigerante (etiqueta na un. condensadora).

Temperaturas de Utilização

Temperatura/Modo	Refrigeração / Desumidificação	Aquecimento
Temperatura ambiente	18°C - 30°C	Abaixo de 24°C
Temperatura externa	19°C - 46°C	-5°C - 24°C

NOTA

- Quando a unidade operar abaixo ou acima destas condições por muito tempo, a unidade poderá limitar sua operação a fim de evitar pontos críticos que poderiam danificar algum componente, além disso algum alarme poderá bloquear a unidade para protegê-la.
- Se a unidade operar por muito tempo sob condições anormais, ou de umidade extrema, poderá ocorrer a formação de condensado.

3 - DISPLAY DA UNIDADE INTERNA

LEDs do Painel da Unidade Interna (evaporadora)

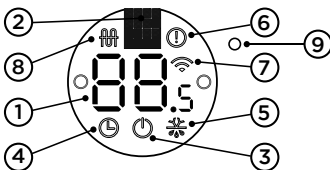
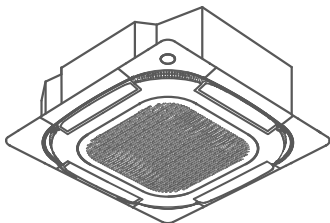
As informações sobre o modo de funcionamento da unidade interna, são dadas no display existente nas unidades.

1. Display digital
2. Receptor de Sinais: Sensor do controle remoto
3. LED (ícone) indicador de OPERAÇÃO
4. LED (ícone) indicador do TIMER
5. LED (ícone) indicador de PRE-DEF
6. LED (ícone) indicador do ALARME
7. LED (ícone) indicador de Wi-Fi conectado
8. LED (ícone) indicador de Wi-Fi desconectado
9. Botão de funcionamento temporário:

Utilizado para operar a unidade temporariamente em caso de perda do controle remoto ou quando as pilhas estiverem gastas.

Os modos Refrigeração e Aquecimento (somente modelos Quente/Frio) podem ser selecionados, diretamente no painel de controle, junto ao display, localizado na grelha da unidade interna.

Ao introduzir um objeto pontiagudo, por exemplo a ponta de uma lapiseira (o botão é interno), a unidade irá operar na seguinte ordem: DESLIGADO, REFRIGERAÇÃO, AQUECIMENTO (somente modelos Quente/Frio) e DESLIGADO.



WI-FI READY

A linha de condicionadores de ar Inverter apresenta a tecnologia Wi-Fi Ready; isso significa que o aparelho permite acesso à internet sem fio.

A partir do aplicativo **Carrier Air Conditioner** é possível programar remotamente o aparelho para: ligar e desligar, alterar a temperatura e acionar diversas funções.

O dispositivo já sai de fábrica instalado em seu aparelho; para mais informações consulte o item **9 - Kit Wi-Fi** nesta mesma seção do manual.

4 - CONTROLE REMOTO



1. **Tecla liga/desliga:** Pressione para ligar a unidade e pressione novamente para desligar a unidade.
2. **Tecla para seleção de modo de funcionamento:** Pressione repetidamente para selecionar o modo de funcionamento na seguinte sequência:
AUTOMÁTICO (AUTO) → REFRIGERAÇÃO (COOL) → DESUMIDIFICAÇÃO (DRY) → AQUECIMENTO (HEAT) → VENTILAÇÃO (FAN) e retorno ao AUTOMÁTICO.

NOTA

Modo aquecimento (HEAT) somente para unidades quente/frio.

3. **Teclas de ajuste:** Pressione Δ para aumentar a temperatura do ambiente (de 0,5°C em 0,5°C) até a máxima de 30°C ou ajustar, aumentando, as horas no Timer. Pressione ∇ para diminuir a temperatura do ambiente (de 0,5°C em 0,5°C) até a mínima de 16°C ou ajustar, diminuindo, as horas no Timer.

NOTA

Pressione simultaneamente as duas teclas por 3 segundos para alterar o display de temperatura entre °C e °F.

4. **Tecla de seleção do menu opções:** Pressione para selecionar uma das funções opcionais: Active Clean → Fresh^* → Dormir → Siga-me → Wi-Fi Ready . (*Opção não disponível para esta versão.)
O ícone da função vai piscar no display do controle, pressione então a tecla "ok" para confirmar a seleção.

NOTA

Ver detalhes no subitem 5.5 - Funções Opcionais.

5. **Tecla de ajuste da velocidade do ventilador:** Pressione para ajustar a velocidade na seguinte sequência: **AUTO → 20% → 40% → 60% → 80% → 100%**.

NOTAS

- Pressione as teclas de ajuste de temperatura para aumentar ou diminuir a velocidade do ventilador de 1% em 1%.
- Mantenha a tecla pressionada por 2 segundos para ativar/desativar a função **Silenciosa** (Silence) do ventilador (Ver detalhes no subitem 5.10 - Funcionamento da função Silenciosa).
- Pressionando as teclas **Modo**, **TURBO**, **clean** ou selecionando a opção **Dormir** ou mesmo pressionando a tecla **Ligar/Desligar** também cancela esta função.

6. **Tecla “TURBO”:** Pressione a tecla para fazer com que a unidade opere em sua capacidade máxima até atingir a temperatura ajustada no controle remoto.
7. **Tecla “LED”:** Pressione para desativar o sinal sonoro e desligar o display e LEDs do painel da unidade, propiciando um ambiente confortável e tranquilo. Pressione novamente para cancelar a função.
8. **Tecla “selecionar”:** Pressione a tecla para configurar a operação dos defletores de ar da unidade interna.

NOTA

Ver detalhes no subitem 5.8 - Funcionamento da função Selecionar Defletores.

9. **Tecla “eco/energ.”:** Pressione para selecionar o modo economia de energia e também para definir o limite de operação do compressor da unidade externa (unidade condensadora). Disponível apenas no modo REFRIGERAÇÃO (COOL).

O valor limite será apresentado, em formato percentual, na seguinte sequência:





NOTA

Ver detalhes nos subitens 5.6 - Funcionamento do modo Energia e 5.7 - Funcionamento do modo Eco Noite.

10. **Tecla “Defletores de ar/oscilar”:** Pressione para acionar a função de oscilação contínua dos defletores.

NOTA

Ver detalhes no item 6 - Ajuste das Direções do Fluxo de Ar.

11. **Tecla para configuração do temporizador (Timer):** Pressione para configurar o horário de autoligar (timer ON  / autodesligar (timer OFF ).

NOTA

Ver detalhes no subitem 5.4 - Funcionamento do Timer (temporizador).

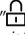
12. **Tecla confirmar “ok”:** Pressione para confirmar a seleção entre uma das funções opcionais: Active Clean, Dormir ou Siga-me.
13. **Tecla da função BREZELESS:** Pressione esta tecla para selecionar uma suave brisa e desfrutar de um resfriamento ainda mais confortável. Disponível apenas no modo REFRIGERAÇÃO (COOL).

NOTA

Ver detalhes no subitem 5.9 - Funcionamento da função Breezeless.

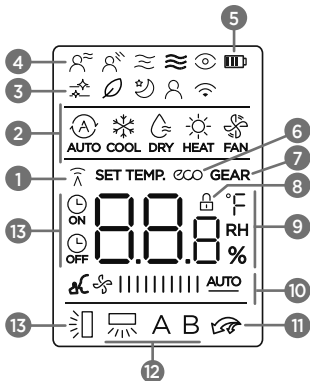
14. **Função bloquear teclado (Teclas 6 e 8):** Pressionando por aproximadamente 5 segundos as teclas **TURBO** e **selecionar** simultaneamente para que todas as teclas do controle sejam bloqueadas, porém as configurações atuais serão mantidas. Utilizada para impedir a variação acidental dos parâmetros configurados. Pressione-as novamente para cancelar a função.

NOTA

O ícone do cadeado  primeiramente piscará e depois ficará visível no display do controle remoto.

4.1 - Descrição e Função dos Indicadores no Display do Controle Remoto

- Indicador de transmissão:** O indicador de transmissão é exibido quando o controle remoto envia sinais à unidade interna.
- Indicadores do modo de funcionamento:** Indicam o modo de funcionamento atual da unidade, a partir de AUTOMÁTICO (AUTO), REFRIGERAÇÃO (COOL), DESUMIDIFICAÇÃO (DRY), AQUECIMENTO (HEAT - apenas versões quente/frio), VENTILAÇÃO (FAN) e retorno ao modo AUTOMÁTICO (AUTO).



3. Indicadores 1ª linha:

- Ícone de estrela: Indicador da função **Active Clean**
- Ícone de folha: Indicador sem função para esta versão
- Ícone de pessoa dormindo: Indicador da função **Dormir**
- Ícone de pessoa: Indicador da função **Sigma-me**
- Ícone de Wi-Fi: Indicador da função **Wi-Fi Ready**

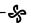
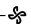


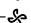
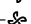


4. Indicadores 2ª linha:

- Ícone de onda: Indicador sem função para esta versão
- Ícone de pessoa: Indicador sem função para esta versão
- Ícone de onda: Indicador sem função para esta versão
- Ícone de onda: Indicador da função **Breezeless**
- Ícone de olho: Indicador sem função para esta versão

- Indicador de duração da bateria:** O indicador fica piscante quando o estado da bateria (das pilhas) estiver fraco. É recomendável que seja feita a substituição por novas assim que possível.



- Indicador de economia:** Indica que a função economia de energia está em funcionamento.
- Indicador de controle de limite de potência do compressor:** O display do controle remoto apresentará intercaladamente o modo/temperatura configurados e o percentual de aproveitamento do compressor que a unidade está funcionando.
- Indicador da função Bloquear:** O ícone de bloqueio (cadeado) é visualizado quando as teclas **TURBO** e **selecionar** tiverem sido pressionadas simultaneamente. Pressione-as novamente para apagar a visualização de bloqueio.
- Indicador da Temperatura e da Configuração de Horas para o Timer:**
 - Indica a temperatura configurada (16°C a 30°C). Configurando o modo de funcionamento VENTILAÇÃO (FAN), o indicador de temperatura não é visualizado.
 - Nas funções do Timer indica as horas configuradas até ligar/desligar a unidade (0 a 24h).
 - Durante a configuração da velocidade do ventilador, indica o percentual de velocidade do ventilador (AUTO a 100%).

10. **Indicadores de velocidade do ventilador:** Indicam a velocidade selecionada do ventilador, do modo AUTO aos seis níveis de velocidade e a função silenciosa, conforme a seqüência ao lado:

Silêncio		1%
		2%-20%
BAIXA		21%-40%
MÉDIA		41%-60%
ALTA		61%-80%
		81%-100%
AUTOMÁTICA	 AUTO	
	 função Silenciosa ativa	

NOTA

Nos modos AUTOMÁTICO (AUTO) e DESUMIDIFICAÇÃO (DRY) a unidade funciona na velocidade AUTO.

11. **Indicador da função/tecla TURBO:** Indica que a unidade está funcionando no modo TURBO.
12. **Indicadores sem função para esta versão.**
13. **Indicador da Função Oscilar Defletores:** Indica que os defletores de ar estão operando na função oscilar.
14. **Indicadores de Configuração do Temporizador (timer):** Indicam que foram configurados horários para autoligar (timer ON ) / autodesligar (timer OFF ) a unidade.
- Para maior clareza, na figura do display do controle remoto estão ilustrados todos os indicadores. Durante o funcionamento estará aceso somente o indicador do modo/função ativado.

4.2 - Utilização do Controle Remoto

Posicionamento do controle remoto

Posicionar o controle remoto de modo que os sinais enviados possam alcançar facilmente o receptor da unidade interna (a uma distância máxima de 8 metros).

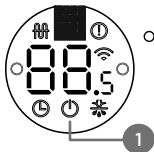
NOTAS

- A exposição do receptor de sinais infravermelhos da unidade interna à luz direta do sol pode causar o funcionamento irregular desta. Minimize este tipo de problema protegendo o receptor da unidade, utilizando por exemplo, cortinas ou persianas nas janelas.
- O equipamento não funciona se o receptor (display) estiver com algum obstáculo em seu caminho, tal como portas, armários ou outros objetos, pois estes podem interferir no sinal do controle remoto.
- Não exponha o controle remoto à luz direta do sol ou fontes de calor.
- Evite o contato de líquidos com o controle remoto.
- Caso outros aparelhos elétricos interajam com o controle remoto, recomenda-se deslocar estes aparelhos ou entrar em contato com o SAC Carrier.

5 - OPERAÇÃO DA UNIDADE INTERNA - EVAPORADORA

• Ligar

Pressione a tecla Ligar/Desligar (☰) no controle remoto para colocar a unidade em funcionamento. O ícone de OPERAÇÃO (1 na figura ao lado) acende no painel da unidade interna e iniciará o funcionamento da unidade no modo Automático (AUTO).

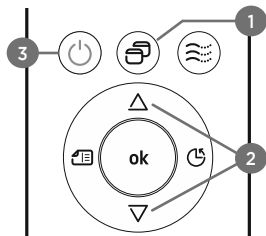


5.1 - Funcionamento no Modo AUTOMÁTICO (AUTO)

Quando a unidade for configurada no modo AUTO, os modos refrigeração (COOL), aquecimento (HEAT - apenas versões quente/frio) ou ventilação (FAN), são selecionados automaticamente conforme a diferença de temperatura entre o ambiente e aquela configurada com o controle remoto. A unidade controla automaticamente a temperatura ambiente mantendo-a próxima à temperatura configurada pelo usuário.

• Como Selecionar:

1. Pressione a tecla **Modo** (☰) para selecionar o modo de funcionamento automático: AUTO.
2. Pressione então as **teclas de ajuste de temperatura** (Δ / ▽) para configurar a temperatura desejada (incrementos de 0,5°C). Recomenda-se em geral que a temperatura selecionada seja a da faixa de conforto térmico, entre 21°C e 24°C.
3. Caso a unidade interna esteja desligada, pressione a tecla **Ligar/Desligar** (☰) para enviar o comando e iniciar a operação.



• Desligar:

Pressione a tecla **Ligar/Desligar** (☰) para desligar a unidade.

Se o modo AUTO não for apropriado, selecione manualmente as condições desejadas.

NOTA

Selecionando o modo AUTO não é necessário regular a velocidade do ventilador.

O display da velocidade do ventilador no controle remoto indica "🌀||||||| AUTO" e a velocidade do ventilador é regulada automaticamente.

5.2 - Funcionamento no modo DESUMIDIFICAÇÃO (DRY)

O modo desumidificação (DRY) regula automaticamente o funcionamento da unidade de acordo com a diferença entre a temperatura configurada e a temperatura ambiente.

A temperatura é regulada na fase de desumidificação ligando e desligando repetidamente a unidade no modo refrigeração (COOL) ou ventilação (FAN).

A velocidade do ventilador é alterada para automático "AUTO".

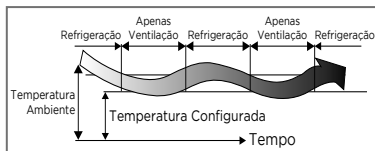
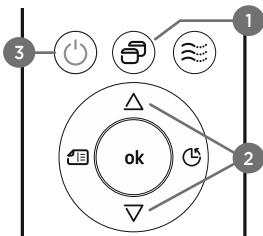
5.2 - Funcionamento no modo DESUMIDIFICAÇÃO (DRY) (cont.)

• Ligar:

1. Pressione a tecla **Modo** (☰) para selecionar o modo: DESUMIDIFICAÇÃO (DRY).
2. Pressione então as **teclas de ajuste de temperatura** (Δ / ▽). O display da velocidade do ventilador no controle remoto indica “ ||||| AUTO”.
3. Caso a unidade interna esteja desligada, pressione a tecla **Ligar/Desligar** (⏻) para enviar o comando e iniciar a operação.

• Desligar:

Pressione a tecla **Ligar/Desligar** (⏻) para desligar a unidade.



NOTA

No modo DESUMIDIFICAÇÃO (DRY) a unidade seleciona automaticamente a velocidade do ventilador em AUTO.

5.3 - Funcionamento no modo refrigeração (COOL), modo aquecimento (HEAT) ou modo ventilação (FAN)

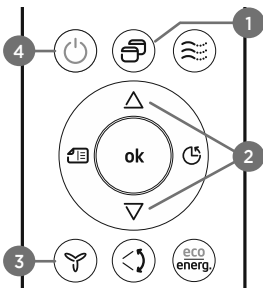
• Ligar:

1. Pressione a tecla **Modo** (☰) para selecionar o modo de funcionamento desejado: Refrigeração (COOL), Aquecimento (HEAT - *versões quente/frio*) ou Ventilação (FAN).
2. Pressione então as **teclas de ajuste de temperatura** (Δ / ▽) para configurar a temperatura desejada. Recomenda-se que a temperatura selecionada seja da faixa de conforto térmico, entre 21°C e 24°C.
3. Pressione a tecla de ajuste da velocidade do ventilador para selecionar uma das opções: **baixa, média, alta** ou **automática** (veja sequência no subitem 4.1).
4. Pressione a tecla **Ligar/Desligar** (⏻) para colocar o equipamento em funcionamento.

A unidade liga depois de cerca 3 minutos (selecionando o modo VENTILAÇÃO (FAN), a unidade entrará imediatamente em função).

• Desligar:

Pressione a tecla **Ligar/Desligar** (⏻) para desligar a unidade.



NOTA


Se o modo VENTILAÇÃO (FAN) tiver sido configurado, não haverá nenhum controle da temperatura, ou seja, para selecionar este modo é necessário repetir somente os itens 1, 3 e 4 do procedimento acima.

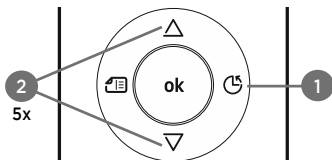
5.4 - Funcionamento do Timer (temporizador)

ATENÇÃO

- Quando a função de ativação do timer é selecionada, o controle remoto transmite automaticamente o sinal à unidade interna na hora estabelecida. Portanto, é necessário colocar o controle numa posição de onde possa chegar o sinal à unidade interna de maneira correta.
- O período de funcionamento configurável pelo controle remoto está compreendido no tempo de 24h.
- Não é possível configurar o timer para uma programação diária.


• Para configurar o Timer Ligar :

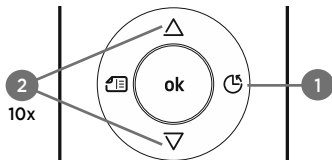
1. Pressione uma vez a tecla **Timer**, os dígitos "0:0h" começam a piscar, o ícone "" de **Timer ON** acende no display do controle.
2. Pressione as teclas de ajuste (Δ / ∇), por exemplo a tecla Δ 5 vezes para configurar a hora de ligar o aparelho.



Aponte o controle para a unidade e aguarde alguns segundos para o sinal ser enviado, o tempo ajustado se apagará e o display volta a apresentar a temperatura configurada.

• Para configurar o Timer Desligar :

1. Pressione duas vezes a tecla **Timer**, os dígitos "0:0h" começam a piscar, o ícone "" de **Timer OFF** acende no display do controle.
2. Pressione as teclas de ajuste (Δ / ∇), por exemplo a tecla Δ 10 vezes para configurar a hora de desligar o aparelho.




NOTA

Ao pressionar as teclas de ajuste de tempo, a cada toque a hora atual é acrescida (ou diminuída) de 30 minutos, a partir de 10h o acréscimo passa a ser de 60 minutos (1 hora).

Aponte o controle para a unidade e aguarde alguns segundos para o sinal ser enviado, o tempo ajustado se apagará e o display volta a apresentar a temperatura configurada.

• Cancelar configurações do timer:

Pressione a tecla **Ligar/Desligar**  para apagar as configurações do timer ou pressione a tecla **Timer** até os dígitos apresentarem "0:0h". O display do controle remoto retorna à temperatura configurada.

NOTAS

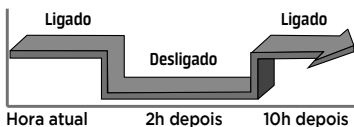
Se já tiver sido feita uma configuração do timer:

- Ao pressionar a tecla **timer** serão exibidas a configuração atual do temporizador e a letra "h".
- O display da unidade interna piscará por 3 segundos "on e/ou off" e ficará aceso indicando a configuração.

Configuração combinada do Timer (temporizador)

- **Configuração simultânea de desligamento e funcionamento:**

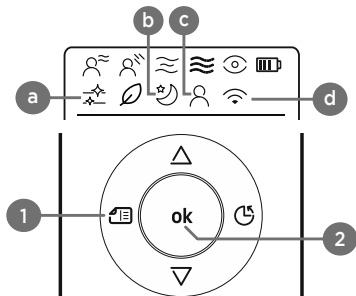
Esta função é útil para desligar a unidade após ter ido dormir e para ligá-la novamente ao acordar, ou quando se retorna do trabalho.



Exemplo: Desligar a unidade em 2 horas e tornar a ligar em 10 horas.

1. Pressione duas vezes a tecla **Timer**, aparecerá no display o ícone "☹️", a configuração atual do temporizador (ou "0.0") e a letra "h".
2. Pressione as teclas de ajuste (Δ / ∇) até o display apresentar o ajuste da hora em "2.0h".
3. Aguarde alguns segundos para o sinal ser enviado a unidade.
4. Pressione novamente a tecla **Timer** no controle remoto, aparecerá no display o ícone "😊", a configuração atual do temporizador (ou "0.0") e a letra "h".
5. Pressione as teclas de ajuste (Δ / ∇) até o display apresentar o ajuste da hora em "10h".
6. Aguarde alguns segundos para o sinal ser enviado a unidade, a letra "h" se apaga e o display volta a apresentar a temperatura configurada, acende-se "on" no display da unidade interna por alguns segundos e estão confirmados os ajustes da programação de fim e de início de funcionamento - desligar e depois ligar a unidade.

5.5 - Funções Opcionais



Pressione a tecla **opções** (☰) ("1" na figura acima) para selecionar uma das quatro funções opcionais disponíveis:

NOTA

Para confirmar a seleção de uma das funções é necessário pressionar a tecla "ok" ("2" na figura acima).

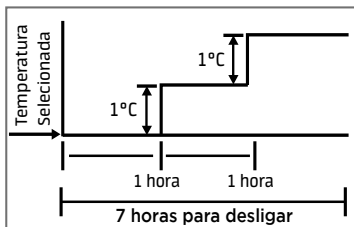
- a. **ACTIVE CLEAN:** A tecnologia empregada nesta função opcional elimina poeira, mofo e graxa que podem causar odores, quando aderem ao evaporador da unidade interna, evitando assim o congelamento desta. Ao ativar a função o display da unidade interna apresenta "CL", após um período de 15 minutos a unidade se desliga automaticamente finalizando a função.

NOTA

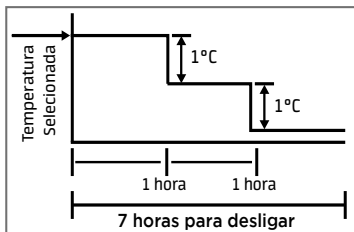
O ícone da função aparecerá no display do controle remoto ("a" na figura acima).

5.5 - Funções Opcionais (cont.)

- b. **DORMIR (sleep):** A temperatura ajustada será controlada para maior conforto e economia. O funcionamento da unidade será automaticamente alterado da seguinte forma:
- Quando em modo de operação Refrigeração (COOL) a temperatura atual configurada aumentará 1°C por hora, nas primeiras duas horas, mantendo-se então estável nesta temperatura até que a função seja cancelada ou que a unidade seja desligada. A função Dormir desliga a unidade após 7 horas.



- Quando em modo de operação AQUECIMENTO (HEAT - versões quente/frio) a temperatura atual configurada diminuirá 1°C por hora, nas primeiras duas horas, mantendo-se então estável nesta temperatura até que a função seja cancelada ou que a unidade seja desligada. A função Dormir desliga a unidade após 7 horas.



- O ícone da função aparecerá no display do controle remoto ("b" na figura da página anterior).

NOTAS

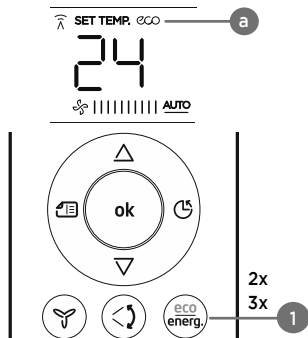
- Para desativar a função pressione as teclas **Modo**, **Velocidade** ou **Ligar/Desligar**.
 - Não disponível nos modos VENTILAÇÃO (FAN) e DESUMIDIFICAÇÃO (DRY).
- c. **SIGA-ME:** Quando a função é ativada a unidade interna seguirá a temperatura do ambiente em que está o controle remoto. Nos modos AUTO, REFRIGERAÇÃO (COOL) ou AQUECIMENTO (HEAT), a medição do controle de temperatura em conjunto com a medida pelo controle remoto, permitirá que o aparelho otimize a temperatura ao seu redor e garanta o máximo conforto. É importante observar que o controle deverá estar a uma distância de até 8 metros, sem obstáculo, para garantir a recepção do sinal pela unidade interna. O ícone da opção ("c" na figura da página anterior) fica aceso no display do controle remoto.

NOTA

Pressione e segure a tecla **TURBO** por sete segundos para iniciar/parar o recurso de memória da função Siga-me.

- Se a memória estiver ativada, "ON" será exibido por 3 segundos no display.
 - Se a memória for desativada, "OFF" será exibido por 3 segundos no display.
 - A função Siga-me permanecerá ativa enquanto o recurso de memória estiver "ON", mesmo que seja pressionada a tecla Ligar/Desligar, alterado o modo de operação ou que haja falta de energia.
- d. **Wi-Fi Ready:** Função utilizada para fazer a configuração da rede wireless local. O ícone da opção ("d" na figura da página anterior) logo desaparece do controle remoto após o envio do comando para a unidade evaporadora. Para confirmar a seleção de uma das funções opcionais é necessário sempre pressionar a tecla (**ok** - "2" na figura da página anterior).

5.6 - Funcionamento do modo Energia (tecla eco/energ.)



Controle de limite de potência do compressor

Pressione a tecla **eco energ.** para selecionar o limite de operação do compressor da unidade externa. O valor limite será apresentado, em formato percentual, na seguinte sequência:

- **Sem pressionar a tecla eco energ.**, 100% de aproveitamento: operação no modo selecionado e operando normalmente com capacidade plena do compressor.
- **Pressionando a tecla uma vez**, configuração do modo "eco".
- **Pressionando a tecla duas vezes**, 75% de aproveitamento: operação reduzida com redução de 1/4 da capacidade do compressor.
- **Pressionando a tecla três vezes**, 50% de aproveitamento: operação otimizada com redução para a metade da capacidade do compressor.
- **Pressionando novamente** para retorno a 100% da capacidade do compressor no modo de operação previamente selecionado.

NOTA

Pressionar a tecla **Ligar/Desligar** ou ativar as funções **TURBO** ou **clean** para cancelar o modo de controle de limite de potência do compressor.

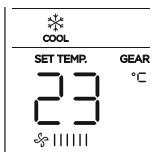
ATENÇÃO

Ao selecionar as opções 75% ou 50% do limite haverá uma redução da capacidade do aparelho, podendo assim não atingir a temperatura selecionada.

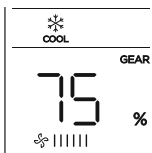
Exemplo do display do controle remoto com os indicadores da função controle de limite de potência do compressor:

O display do controle remoto apresentará intercaladamente a temperatura configurada e o percentual que a unidade está funcionando. Veja os exemplos abaixo considerando uma temperatura de 23°C em REFRIGERAÇÃO (COOL) :

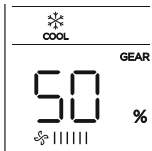
- Modo/temperatura ajustados previamente.



- 75% de aproveitamento: operação reduzida



- 50% de aproveitamento: operação otimizada



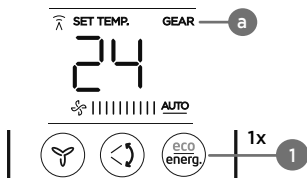
- Modo/temperatura ajustados previamente.

NOTA

Quando em operação normal, com capacidade plena do compressor (100% de aproveitamento), não há indicação no display.

5.7 - Funcionamento do modo Eco Noite (tecla eco/energ.)

- Ligar:



1. Pressione a tecla **eco energ.** uma vez (1x), o ícone da função fica acessado no display do controle ("a" na figura acima) e a partir deste momento a unidade iniciará a operação no modo economia de energia.
2. Caso a temperatura ajustada no controle remoto seja menor ou igual a 24°C, o controle irá configurar automaticamente a temperatura para 24°C.
3. Caso a temperatura ajustada no controle seja maior que 24°C, o controle irá manter esta temperatura pré-configurada.

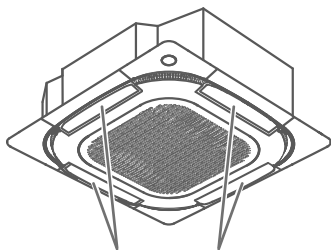
ATENÇÃO

- A maior eficiência da função "eco noite" está na operação da unidade no período noturno, isto em função da menor temperatura externa neste horário.
- A utilização da função "eco noite" ao longo do dia poderá não resultar na maior economia de energia possível.

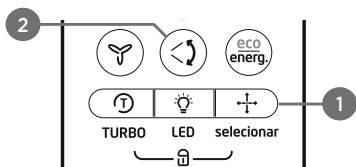
NOTAS

- A velocidade do ventilador será alterada automaticamente para AUTO "🌀|||||||||AUTO", mas poderá ser alterada conforme a necessidade do usuário.
- A função **eco noite** está disponível apenas no modo REFRIGERAÇÃO (COOL).
- A temperatura padrão da função "eco" é de 24°C.
- A função **eco noite** desligará automaticamente a unidade 8 horas após ter sido ativada.

5.8 - Funcionamento da função Selecionar Defletores

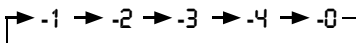


4 Defletores de ar



1. Pressione a tecla "**selecionar**" quando a unidade estiver ligada para ativar o recurso de configuração dos defletores de ar.

Cada vez que você pressiona a tecla "**selecionar**", o display do controle remoto exibirá o defletor selecionado, sendo "**0**" a indicação de que todos os defletores estão selecionados.

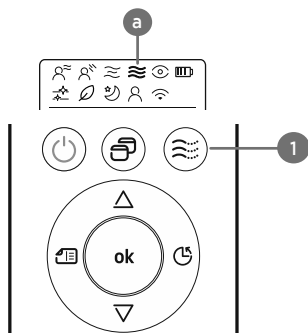


NOTA

O sistema sairá do modo de configuração dos defletores se não houver operações durante um período de 10 segundos.

2. Pressione a tecla "**Defletores de ar/oscilar**" para iniciar/parar o recurso de oscilar automático dos defletores selecionados.

5.9 - Funcionamento da função Breezeless



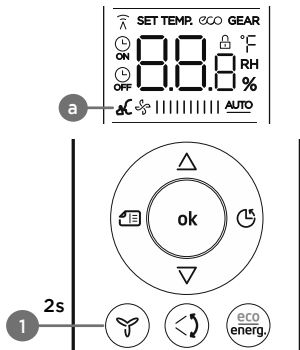
1. Pressione a tecla “Breezeless” para selecionar uma suave brisa; a unidade configura automaticamente os defletores para uma posição mais fechada e reduz a velocidade do ventilador, proporcionando desta maneira uma sensação de maior conforto térmico.

O ícone da função Breezeless ativa (“a” na figura acima) ficará aceso no display do controle remoto.

NOTA

Disponível apenas no modo REFRIGERAÇÃO (COOL).

5.10 - Funcionamento da função Silenciosa



1. Pressione por aproximadamente 2 segundos a tecla de ajuste da velocidade do ventilador para habilitar ou desabilitar a função silenciosa (Silence).

A velocidade nesta função diminuirá para uma rotação mínima, o que poderá afetar a sensação de climatização do ambiente.

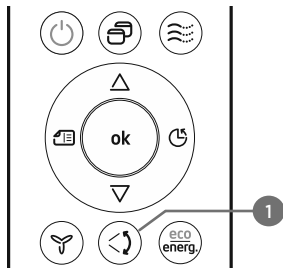
O ícone da função aparecerá no display do controle remoto (“a” na figura acima).

NOTAS

Durante a operação na função silenciosa:

- Observe que devido a baixa frequência do compressor poderá resultar em capacidade insuficiente de refrigeração e aquecimento.
- Pressionar as teclas Modo, TURBO, função opcional Active Clean ou Dormir ou a tecla Ligar/Desligar também cancelam esta função.

6 - AJUSTE DAS DIREÇÕES DO FLUXO DE AR



1 - Oscilar:

Oscilação contínua do fluxo de ar

O ajuste é feito através da tecla “Defletor de ar” e quando a unidade estiver em funcionamento. Ao pressionar a tecla “Defletor de ar” a unidade regula automaticamente os defletores de ar para iniciarem o funcionamento no modo oscilar (swing), com deslocamento variável, para distribuir o ar de maneira mais uniforme por todo o ambiente.

NOTA

Veja também as instruções do subitem “5.8 - Funcionamento da função Selecionar Defletores” para melhor utilização dos defletores.

IMPORTANTE

- Não deslocar manualmente os defletores, utilizar sempre a tecla Defletor de ar. O deslocamento manual dos defletores pode causar problemas de funcionamento irregular e danificar os mecanismos (motores) de oscilação.
- Em caso de mal funcionamento dos defletores, desligue a unidade e ligue novamente após alguns minutos.
- Com a unidade em funcionamento é possível que os defletores emitam um som (ruído) durante cerca de 10 segundos. Este som é normal.
- A tecla Defletor de ar será desativada com a unidade desligada (também quando estiver configurada a função Timer ligar).
- Não é recomendável deixar a unidade funcionando, durante períodos longos, com a direção do fluxo posicionado para baixo no modo refrigeração (COOL) ou desumidificação (DRY), pois poderá formar-se condensado na superfície dos defletores, o que poderá provocar a formação de umidade no chão ou nos móveis.
- Ao desligar e religar a unidade, os defletores voltarão na última posição ajustada. Em caso de falta de energia, se a unidade estiver configurada para retorno na última função, também voltarão na última posição ajustada. Para mais informações, veja o manual de instalação, operação e manutenção.

7 - CUIDADOS E LIMPEZA

Todo serviço de manutenção deverá ser efetuado somente por pessoal especializado.

A limpeza em geral, substituição de pilhas, troca de filtros e manutenção básica é sempre recomendável seguir as normas de segurança aplicáveis, utilizando luvas adequadas para este propósito e tendo cuidado com arestas nas unidades.

7.1 - Substituição das Pilhas do Controle Remoto

NOTA

O controle remoto utiliza duas pilhas do tipo palito (AAA).

1. Remover a tampa do compartimento traseiro pressionando-a levemente para baixo e substituir as pilhas usadas pelas novas, prestando atenção para a polaridade correta indicada.
2. Após a colocação das pilhas novas, no display do controle remoto aparecerão os ícones da configuração inicial (padrão) da unidade.

NOTAS

- Não utilize pilhas usadas ou de tipos diferentes, isto poderá causar funcionamentos irregulares do controle remoto.
- Quando as pilhas são removidas o controle remoto apaga todas as programações.
- Recomenda-se remover as pilhas se o controle remoto não for utilizado durante um tempo prolongado, a fim de evitar infiltrações que poderão danificá-lo.
- A duração média das pilhas com um uso normal é de cerca de seis meses.

ATENÇÃO

Após a utilização, para o descarte seguro e sustentável de suas pilhas e/ou baterias, acesse o site www.carriero brasil.com.br ou entre em contato com o serviço de atendimento ao cliente pelos telefones 4003.6707 (capitais e regiões metropolitanas) ou 0800.887.6707 (demais localidades), para obter informações dos postos de descarte mais próximos de sua localidade. Não descarte-as no lixo comum!



7.2 - Limpeza da Unidade Externa

Limpe regularmente a zona ao redor da unidade externa retirando os possíveis lixos que se acumularam e que podem provocar uma redução da circulação do ar.

7.3 - Filtros de Ar

Os filtros de ar evitam a incidência excessiva de pó e outras partículas no ambiente. Em caso de entupimento do filtro, a eficiência de funcionamento do equipamento pode diminuir significativamente. Desta maneira caso a unidade seja utilizada durante muito tempo ao longo do dia, recomendamos que o filtro deva ser limpo uma vez a cada duas semanas. A vida útil dos filtros varia de acordo com a quantidade de fumaça de cigarro, o tamanho do espaço condicionado e o tempo de operação.

Se a unidade for instalada em um lugar com grande presença de pó (ou poluentes), limpe o filtro de ar com maior frequência.

IMPORTANTE

É recomendado que não se utilize o equipamento sem os filtros de ar, evitando assim a entrada de sujeira na unidade interna, o que poderá ocasionar mau funcionamento da mesma.

Ciclo de vida dos filtros

A vida útil dos filtros varia de acordo com a quantidade de fumaça, pó e poluentes presentes no ambiente, o tamanho do espaço condicionado e o tempo de operação da unidade. Para estabelecer a frequência de limpeza dos filtros, pode-se tomar como base o tempo médio de 1 mês de funcionamento.

Limpeza dos Filtros de Ar

Filtros de tela lavável

1. Pressione as travas da grelha para dentro, em seguida puxe o painel do filtro para baixo como indicado na figura 1.
2. Para limpar somente os filtros de ar, basta retirá-los e proceder a limpeza, seguindo os passos abaixo:
 - Limpe primeiro o filtro com um aspirador (fig. 2);
 - Depois lave-o com água corrente (fig. 3), secando-o em seguida;
 - Volte a colocar o filtro na sua posição corretamente.

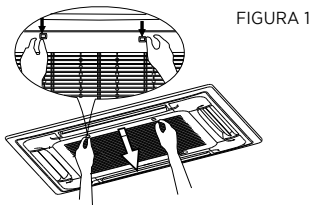


FIGURA 1

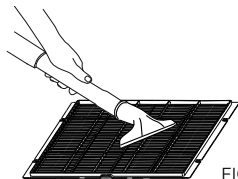
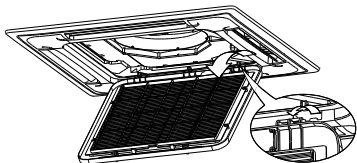


FIGURA 2

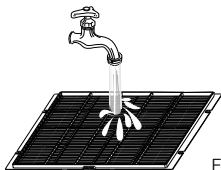


FIGURA 3

NOTAS

- Se a poeira acumulada é excessiva (grossa) demais para ser limpa, substitua o filtro por um novo (filtro de ar substituível é um equipamento opcional).
- Se o acúmulo de poeira é muito pesado, use uma escova macia e detergente neutro para limpar o filtro.
- Para secar coloque-o em local fresco.
- Não secar o filtro de ar sob o sol direto ou expondo-o ao fogo.

7.4 - Limpeza da Unidade Interna e do Controle Remoto

- Use somente um pano limpo e umedecido com sabão.
- Não derrame líquidos sobre a unidade.
- Não use produtos inflamáveis, solventes ou detergentes com abrasivos: estes podem danificar o revestimento da unidade.
- O controle remoto deverá ser limpo somente com um pano seco.
- Evite qualquer contato com fontes de calor, uma vez que o ar quente pode danificar o revestimento da unidade.

IMPORTANTE

SEMPRE desligue a unidade antes de efetuar qualquer tipo de limpeza.

PERIGO

NÃO limpar dentro da unidade com água. A água pode destruir o isolamento causando descargas elétricas.

7.5 - Tempo Prolongado Sem Utilização

Se você pretende passar um tempo prolongado sem utilizar seu condicionador de ar, observe as seguintes recomendações:

NOTA

Desligue o disjuntor caso o equipamento não seja utilizado por um longo período.

- Lave e seque os filtros e volte a colocá-los na unidade interna.
- Coloque o equipamento para funcionar no modo ventilação (FAN) durante pelo menos meio dia para secar todo o interior.
- Retire as pilhas do controle remoto.

Após uma parada prolongada do equipamento e antes de colocá-lo em funcionamento novamente, faça as seguintes operações:

- Inspeção e limpe a unidade externa, especialmente a serpentina.
- Limpe ou substitua os filtros de ar da unidade interna.
- Verifique e limpe a bandeja de condensados da unidade interna.
- Verifique as tomadas das ligações elétricas.

8 - INFORMAÇÕES GERAIS SOBRE O FUNCIONAMENTO

Umidade do Ar

Uma taxa de umidade superior a 80% pode causar a formação de condensado enquanto a unidade estiver funcionando em modo Refrigeração (COOL) ou no modo Desumidificação (DRY). Deve-se, portanto, regular a posição dos defletores colocando-os com o ângulo máximo de abertura (vertical em relação ao chão) e programar o ventilador em **ALTA** velocidade.

Operação de Descongelamento (somente para modelo Quente/Frio)

- No modo Aquecimento (HEAT), quando a serpentina externa está congelada, o ventilador interno irá desligar. O compressor operará por alguns minutos para descongelar a serpentina externa. O LED indicador do degelo ficará aceso enquanto o sistema estiver neste ciclo.
- O modo descongelamento para depois que a serpentina externa estiver descongelada. O tempo deste ciclo poderá variar, no entanto e normalmente, não excederá os 10 minutos.

IMPORTANTE

OPERAÇÃO EM CASO DE FALTA OU FALHA NA ALIMENTAÇÃO DE ENERGIA ELÉTRICA

A placa eletrônica pode ser selecionada para operar em retornar ligado (ON) ou retornar desligado (OFF) através da microchave DS1-2.

- Se a microchave é colocada na posição ON, a placa eletrônica retornará a operar com a última seleção antes da falha de energia elétrica.
- Se a microchave é mantida na posição OFF, a placa eletrônica irá retornar em desligado.
- As unidades evaporadoras saem de fábrica configuradas para retornar em desligado (OFF).
- Caso você fique em dúvida quanto ao posicionamento da microchave é recomendável que, quando sair de casa durante uma falta de energia, desligue o disjuntor da unidade interna para evitar que esta ligue automaticamente quando a alimentação de energia for restabelecida.

Os sintomas a seguir não são problemas decorrentes do ar-condicionado

Sintoma 1: O sistema não funciona

- O aparelho não é iniciado imediatamente quando pressionado a tecla ON/OFF no controle remoto.
- Se o LED de operação (OPERATION) acender, o sistema está em suas condições normais. Para prevenir uma sobrecarga no motor do compressor, a unidade só é iniciada 3 minutos após ter sido ligada.
- Caso seja pressionado no controle remoto a opção para trabalhar no modo Aquecimento (HEAT), e a unidade esteja configurada erroneamente como sendo FRIA, a unidade soará dois bips sonoros e ligará em modo ventilação.

Sintoma 2: Alterar do modo de Refrigeração para o modo Ventilação

- Para prevenir o congelamento da unidade interna, a mesma mudará para o modo Ventilação (FAN) automaticamente, retornando ao modo Refrigeração (COOL) logo em seguida.
- Quando a temperatura do ambiente atingir o valor pré-determinado, o compressor desligará e a unidade mudará para o modo Ventilação (FAN); quando a temperatura do ambiente exceder o valor pré-determinado, o compressor ligará novamente.

Sintoma 3: Névoa branca saindo da unidade (unidades interna e externa)

- Quando a umidade do ambiente for muito elevada durante a operação no modo Refrigeração (COOL) e o interior da unidade estiver contaminado, a distribuição de temperatura no ambiente será irregular. É necessário limpar o interior da unidade interna. Contate a assistência técnica para limpar o interior da unidade. Essa operação requer mão de obra especializada.
- Quando o sistema é alternado para o modo de Aquecimento (HEAT - modelos quente/frio) após a operação de descongelamento a umidade gerada pelo degelo será eliminada em forma de vapor.

Sintoma 4: Ruído do ar-condicionado no modo de RESFRIAMENTO

Sintoma 4.1: Unidade interna

- Um som contínuo e baixo é ouvido quando o sistema está operando no modo Refrigeração (COOL) ou quando está parado. Quando a bomba de drenagem estiver em operação, este som também é escutado.
- Um chiado é escutado quando o sistema para após funcionamento no modo Aquecimento (HEAT). A contração e expansão de peças plásticas causadas pela variação de temperatura produzem este ruído.

Sintoma 4.2: Unidade externa

- Quando o ruído de operação muda. O ruído altera devido a mudança de frequência.

Sintoma 4.3: Unidade interna / Unidade externa

- Um som baixo semelhante a um chiado é escutado quando o sistema está em operação. Este som é proveniente do refrigerante circulando pelas unidades.
- Um chiado é escutado quando do início de operação ou imediatamente após a parada de operação do equipamento, ou ainda quando este está em operação de degelo. Este som é proveniente do refrigerante, ocasionado pelo início ou parada de circulação do mesmo pelas unidades.

Sintoma 5: Poeira saindo da unidade interna

- Quando a unidade é ligada pela primeira vez após um longo período sem uso. Causado pelo excesso de poeira na unidade.

Sintoma 6: Odores saindo da un. interna

- A unidade pode absorver odores do ambiente como cheiro de fumaça de cigarro, móveis e etc.

Sintoma 7: Ventilador da un. externa não funciona

- Durante a operação: a velocidade do ventilador é controlada para otimizar o funcionamento do produto.

Sintoma 8: Ventilação da evaporadora desliga eventualmente

- Este modelo possui proteções que não permitem que o ar numa temperatura fora do desejado seja insuflado ao ambiente. Além disso conta com um sistema de descongelamento na condensadora e dentro desta proteção o motor da evaporadora poderá se desligar.

9 - LOCALIZAÇÃO DE AVARIAS

IMPORTANTE

- *Desligue imediatamente a(s) unidade(s) no caso das situações descritas a seguir.*
- *Não repare a(s) unidade(s) sem o auxílio de técnicos especializados. Entre em contato com o SAC Carrier.*
- *Se alguma destas avarias persistir, entre em contato com o SAC Carrier.*

9.1 - Avarias

1. Display apresentando algum dos códigos de erro. *Verifique o item 10 na seção Manual de Instalação a seguir.*
2. O disjuntor do sistema dispara com frequência.
3. Objetos ou água entraram na unidade.
4. O controle remoto não funciona ou funciona de maneira incorreta.
5. Vazamento de água na unidade interna.

9.2 - Problemas e Soluções

AVARIAS	CAUSAS	SOLUÇÕES
A unidade não liga ou não inicia.	Falta de eletricidade.	Esperar o reestabelecimento da energia elétrica.
	Unidade desligada.	Verifique se o disjuntor está na posição correta (ON) - caso este seja utilizado.
	Fusível queimado.	Substitua o fusível queimado.
	Pilhas do controle remoto descarregadas.	Substitua as pilhas gastas.
	Horário no timer configurado errado.	Esperar ou apagar a configuração do timer.
A unidade não resfria ou não aquece o ambiente de maneira adequada.	Configuração inadequada da temperatura.	Configure corretamente a temperatura desejada.
	Filtro de ar obstruído.	Limpe o filtro de ar.
	Portas e janelas abertas.	Feche as portas e janelas.
	Bocal de entrada de ar ou o bocal de saída da un. interna/externa estão obstruídos.	Elimine as obstruções e reinicie o funcionamento da unidade.
	A proteção do compressor está ativa durante 3 minutos.	Aguarde.
O display da unidade interna exibe algum código de erro. Ver tabelas de autodiagnóstico*. <i>* No item anterior ou na seção manual de instalação.</i>	Proteção para prevenção de danos nas unidades.	Aguarde alguns minutos, se a indicação persistir, entre em contato com o SAC Carrier.
	Indicação de falha em algum componente interno das unidades.	

10 - KIT WI-FI

10.1 - O que é o Kit Wi-Fi?

É um acessório incluso nas unidades evaporadoras modelos split teto* e cassette* que permite controlar o aparelho utilizando dispositivos remotos (smartphones e tablets com sistemas operacionais Android/iOS). Você pode controlar a sua unidade evaporadora convenientemente de qualquer lugar (em casa, no escritório, durante uma caminhada, etc.), com o kit Wi-Fi Carrier através do aplicativo “Carrier Air Conditioner”.

* Apenas modelos compatíveis

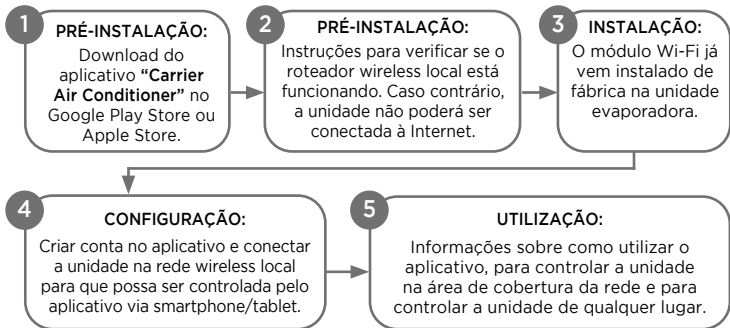
IMPORTANTE

- **Mantenha seu aplicativo sempre atualizado conforme a última versão.**
- **Sistemas aplicáveis: iOS e Android. É explicitado que nem todas as versões dos sistemas Android e iOS são compatíveis com o Aplicativo Carrier Air Conditioner. Não seremos responsáveis por qualquer situação que seja resultado de incompatibilidade.**
- **Devido a diferentes características de configuração de rede, eventualmente, a conexão poderá expirar. Caso isso aconteça refaça a configuração de rede novamente.**

Dispositivos necessários para usar o aplicativo:

1. Smartphone (ver aparelhos compatíveis);
2. Unidade evaporadora Smart;
3. Roteador Wi-Fi.

10.2 - Fluxo de Instalação do Módulo Wi-Fi



Instalando o aplicativo “Carrier Air Conditioner” no seu smartphone/tablet

- Usuários do sistema operacional iOS (a partir da versão iOS 8.0) podem fazer o download do aplicativo buscando “Carrier Air Conditioner” no APP da Apple App Store:
<http://www.apple.com/iphone/apps>
- Usuários do sistema operacional Android (a partir da versão 4.0) podem fazer o download do aplicativo buscando “Carrier Air Conditioner” no APP da Google Play Store:
<https://play.google.com/apps>

Verifique o roteador wireless antes de utilizar o Kit Wi-Fi

- Para instalação do kit Wi-Fi Carrier, o condicionador de ar deve ser posicionado dentro da área de alcance do roteador sem fio (Wi-Fi).
- Para a instalação e operação do seu roteador sem fio, consulte o manual do usuário do roteador correspondente.

10.3 - Registrando Usuário no Aplicativo

NOTA

Certifique-se de que o seu smartphone esteja conectado a uma rede Wi-Fi. Também é necessário que o roteador Wi-Fi já esteja conectado à internet antes de fazer o registro do usuário e a configuração da rede.

Para registrar um usuário no seu smartphone (Android ou iOS), abra o aplicativo **“Carrier Air Conditioner”** e siga as instruções indicadas nas telas abaixo:



1. Clique em “Criar Conta” no canto inferior direito da tela.
2. Coloque seu endereço de email e crie uma senha. Digite a senha novamente e clique em “Registrar”. Vá até sua conta de email para validar seu registro.

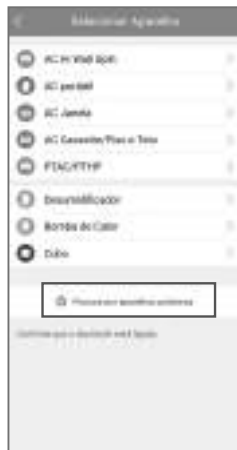
NOTA

Confirme o registro do usuário entrando em sua caixa de email e clicando no link que será enviado.

10.4 - Configurar Aparelho (Modo Sugerido)



1. Pressione “Adicionar Aparelho”.



2. Pressione “Procurar por dispositivos próximos”.



3. Aguarde o dispositivo ser encontrado e então clique para adicioná-lo.



4. Selecione a sua rede Wi-Fi e confirme a senha da rede.



5. Aguarde a conclusão da conexão.



6. Após a configuração ser concluída, você pode alterar o nome padrão da unidade.



7. Você pode escolher um nome existente ou criar um novo nome. O nome do Aparelho no exemplo acima foi alterado para Quarto, conforme imagem a seguir.

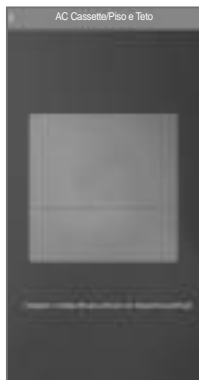


8. A configuração da rede bluetooth foi bem sucedida, agora você pode ver o dispositivo na lista.

10.5 - Configurar Aparelho por Tipo de Produto (Modo Alternativo)



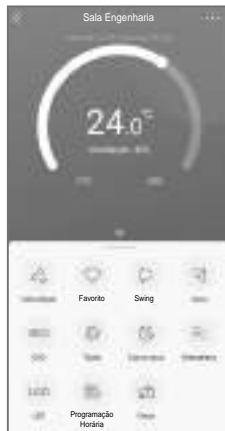
1. Se a configuração da rede bluetooth falhar, selecione o tipo de aparelho.
2. Pressione a tecla de seleção do menu de opções “**OK**” no controle remoto até o ícone do Wi-Fi “**Wi-Fi**” acender no display do controle remoto. O ícone da opção selecionada vai piscar no display do controle, pressione então a tecla “**ok**” para confirmar a seleção da opção.



3. Escolha o método de configuração de rede.
4. Escolha a opção “Digitalize o código QR na unidade” ou “Configuração Manual” e siga as instruções para conclusão da instalação.

10.6 - Como Utilizar o Aplicativo

Antes de utilizar o aplicativo verifique se o seu dispositivo móvel e a unidade estão conectados à Internet, em seguida siga os passos a seguir:



1. Caso você esteja deslogado, insira seu email e senha e clique em “Entrar”.
2. Escolha o seu aparelho.
3. Você poderá controlar funções da unidade, tais como ligar/desligar, modo de operação, temperatura, velocidade do ventilador, entre outras funções.

NOTA

Algumas funções do aplicativo podem estar indisponíveis, pois dependem das funcionalidades do modelo da unidade utilizada. Para mais informações entre em contato com o SAC Carrier.

10.6 - Como Utilizar o Aplicativo (cont.)

Funções Especiais:

Programação Horária:

O usuário pode programar semanalmente um lembrete para ligar/desligar a unidade em um horário específico. Sendo possível definir também o número de repetições ao longo da semana.



Curva sono (sleep):

O usuário pode ajustar a temperatura a cada hora da maneira que lhe seja mais confortável.



Dispositivo compartilhado:

A unidade pode ser controlada por vários usuários ao mesmo tempo através da função “Dispositivo compartilhado”.



1. Clique em “Compartilhar aparelho QR”.
2. Um QR Code será exibido na tela do aplicativo. De outro smartphone/tablet, você poderá fazer a leitura deste QR e o mesmo será inserido no seu aplicativo - ver item 9.5 - *Configurar Aparelho por Tipo de Produto* onde este passo a passo é descrito.

MANUAL DE INSTALAÇÃO

1 - PREFÁCIO

Esta seção do manual é destinada aos técnicos devidamente treinados e qualificados, no intuito de auxiliar nos procedimentos de instalação e manutenção. Cabe ressaltar que quaisquer reparos ou serviços podem ser perigosos se forem realizados por pessoas não habilitadas. Somente profissionais treinados devem instalar, dar partida inicial e prestar qualquer manutenção nos equipamentos objetos deste manual.

Informações referentes aos procedimentos indicados para instalação e manutenção poderão ser acessados através do aplicativo Midea Play, na seção de Treinamento. Acesse o aplicativo utilizando os QR Codes abaixo:



Android



iOS

IMPORTANTE

Para a instalação correta da unidade, deve-se ler essa seção do manual com muita atenção antes de colocá-la em funcionamento.

2 - NOMENCLATURA

2.1 - Unidade Evaporadora (Unidade Interna)

Dígitos	1	2	3	4	5	6	7	8	9	10
Código Exemplo	4	0	K	V	Q	D	3	6	C	5

1 e 2 - Tipo de Máquina
40: Unid. Evaporadora
3 e 4 - Chassi ou Modelo
KV: Módulo Inverter
5 - Tipo do Sistema
Q: Quente/Frio
6 - Atualização Projeto
D: Revisão Atual

10 - Tensão / Fase / Frequência
5: 220V / 1Fase / 60Hz
9 - Marca
C: Carrier
7 e 8 - Capacidade kW (BTU/h)
36: 10,55 (36.000)
48: 14,07 (48.000)
60: 17,58 (60.000) FR
16,41 (56.000) Q/F

2.2 - Unidade Condensadora (Unidade Externa)

Dígitos	1	2	3	4	5	6	7	8	9	10	11	12	13
Código Exemplo	3	8	C	C	V	D	3	6	5	1	5	M	C

1 e 2 - Tipo de Máquina
38: Unid. Condensadora
3 - Chassi ou Modelo
C: Descarga Vertical
4 - Tipo do Sistema
C: Somente Frio
Q: Quente/Frio
5 - Tecnologia/Fluido Refrigerante
V: Inverter / R-32
6 - Revisão de Projeto
D: Revisão Atual
7 e 8 - Capacidade kW (BTU/h)
36: 10,55 (36.000)
48: 14,07 (48.000)
60: 17,58 (60.000) FR
16,41 (56.000) Q/F

13 - Marca
C: Carrier
12 - Opção / Feature
M: Mono Condensadora
11 - Tensão de Comando
5: 220V / 60Hz
10 - Fase
1: Monofásico
9 - Tensão do Equip. / Freq.
5: 220V / 60Hz

3 - PRÉ-INSTALAÇÃO

Antes de iniciar a instalação das unidades evaporadora e condensadora é de extrema importância que se verifiquem os seguintes itens:

- Adequação do equipamento para a carga térmica do ambiente; para mais informações consulte o SAC Carrier ou utilize o dimensionador virtual do site: www.carrierdobrasil.com.br
- Compatibilidade entre as unidades evaporadora e condensadora. As opções disponíveis e aprovadas pela fábrica encontram-se no item Características Técnicas Gerais deste manual.
- Tensão da rede onde os equipamentos serão instalados. Em caso de dúvida consulte o SAC Carrier.
- **IMPORTANTE:** O Grau de Proteção deste equipamento é IPX0 para as unidades evaporadoras e IPX4 para as unidades condensadoras.

4 - INSTRUÇÕES DE SEGURANÇA

As novas unidades evaporadoras em conjunto com as unidades condensadoras foram projetadas para oferecer um serviço seguro e confiável quando operadas dentro das especificações previstas em projeto; todavia, devido a esta mesma concepção, aspectos referentes à instalação, partida inicial e manutenção devem ser rigorosamente observados.

ATENÇÃO

- *Mantenha o extintor de incêndio (pó seco ou de CO₂) sempre próximo ao local de trabalho principalmente quando for realizar trabalho a quente. Verifique o extintor periodicamente para certificar-se que ele está com a carga completa e funcionando perfeitamente.*
- *Quando estiver trabalhando no equipamento, atente sempre para todos os avisos de precaução contidos nas etiquetas presas às unidades.*
- *Siga sempre todas as normas de segurança aplicáveis a refrigerantes inflamáveis para manuseio e instalação das unidades, use roupas e equipamentos de proteção individual. Use luvas e óculos de proteção quando manipular as unidades ou o refrigerante do sistema.*
- *Verifique as massas (pesos) e dimensões das unidades para assegurar-se de um manejo adequado e com segurança.*
- *Especial atenção pois gases refrigerantes inflamáveis não possuem odor! Não perfurar ou queimar quaisquer partes do produto.*
- *Saiba como manusear o equipamento de oxiacetileno seguramente. Mantenha o equipamento na posição vertical dentro do veículo e também no local de trabalho. Cilindros de acetileno não podem ser deitados.*
- *Utilize Nitrogênio seco para pressurizar e verificar vazamentos do sistema. Utilize um regulador adequado. Cuide para não exceder a pressão de teste nos compressores.*
- *A tubulação de interligação entre as unidades, a tubulação de drenagem e o cabeamento elétrico deverão estar devidamente isolados, o circuito de refrigerante opera com temperatura elevada e desta maneira é importante certificar-se de que não haja contato entre estes, principalmente se não estiverem isolados - veja detalhes sobre o isolamento no subitem 6.3 neste manual.*
- *Não misture outros refrigerantes ou outros óleos com o refrigerante deste produto.*
- *Não utilize equipamentos mecânicos ou outras formas para acelerar o processo de degelo que não sejam especificados pelo fabricante.*
- *Antes de trabalhar em qualquer uma das unidades desligue sempre a alimentação de força, chave geral, disjuntor, etc.*

PERIGO

Risco de explosão!

- *Jamais utilize chama viva para detectar vazamentos na instalação ou nas unidades. Utilize equipamentos e procedimentos recomendados para testar a ocorrência de vazamentos.*
- *Jamais comprimir ar utilizando o compressor da unidade.*
- *A não observância destas instruções pode causar dano potencial ao produto, à instalação e à integridade física de pessoas que estejam nas proximidades durante o(s) procedimento(s).*

Refrigerante R-32

Este condicionador de ar utiliza o novo fluido refrigerante R-32 que, em comparação a outros fluidos utilizados em refrigeração, é superior em eficiência, mais econômico e proporciona um melhor desempenho quando sujeito a temperaturas extremas, além de baixo impacto ambiental e de não destruir a camada de ozônio.

Características do refrigerante

A pressão do refrigerante R-32 é um pouco maior que a do R-410A, fazendo com que a quantidade total a ser utilizado no sistema seja menor se comparado ao R-410A.

O refrigerante R-32 é levemente inflamável, porém a velocidade de queima é baixa (6 cm/s) e não é tóxico. Possui um baixo potencial de aquecimento global (GWP = 675), bem abaixo se comparado ao valor apresentado, por exemplo, pelo refrigerante R-410A, que possui GWP = 2088.

O R-32 tem ponto de ebulição semelhante ao R-410A e pouco maior que do R-22, sendo classificado como refrigerante do tipo A2L, ou seja, apresenta baixo risco de acidentes devido à toxicidade (A) e inflamabilidade (2L) - conforme ISO 817/2014.

Dentre outras vantagens o R-32 é mais fácil de ser reciclado e também de ser reutilizado, já que trata-se de um fluido constituído por um único refrigerante.

ATENÇÃO

- *Este equipamento utiliza fluido refrigerante R-32, que é potencialmente inflamável; em função disto deverá ser armazenado em uma área bem ventilada, preferencialmente com tamanho correspondente à área do ambiente especificado para operação.*
- *Verifique na tabela abaixo, conforme o modelo, as recomendações para área mínima do ambiente (em m²) onde a unidade será instalada.*

Modelos	Altura de Instalação* (m)	
	1,8	2,2
36	8,4 m ²	5,6 m ²
48	13,1 m ²	8,8 m ²
60	21,3 m ²	14,3 m ²

* Conforme parâmetros definidos pela norma NBR ISO 5149-1:2020.

- **NÃO INSTALE** a unidade em local com área inferior ao indicado na tabela.
- **LEIA** com a devida atenção as recomendações sobre o refrigerante utilizado no sistema (acima e nas notas de ATENÇÃO - próximas páginas) e certifique-se de estar ciente também dos procedimentos presentes no subitem "6.7 - Adição de Carga de Refrigerante", onde são apresentadas mais informações sobre parâmetros de instalação e interligação entre as unidades.

ATENÇÃO

- *Leia atentamente este manual. A não observância destas instruções pode causar dano potencial ao produto, à instalação e à integridade física de pessoas que estejam nas proximidades durante o(s) procedimento(s).*
- *Este aparelho não deve ser instalado próximo à fontes de ignição mecânica tais como chamas ou gases aquecidos ou dispositivos elétricos.*
- *Ao instalar ou alterar o local de instalação não permita que nenhuma substância, tal como o ar, entre no circuito de refrigeração. A presença de ar ou de quaisquer materiais estranhos no circuito pode provocar um aumento anormal de pressão, o que poderá resultar em danos ao equipamento e incorrer em até mesmo ferimentos aos pessoal de instalação.*
- *As pressões operacionais são elevadas, portanto sempre utilize tubos com espessuras corretas especificados para uso com R-32 - veja o subitem 6.1 neste manual.*



Leia atentamente as instruções e precauções apresentadas neste manual antes de operar a unidade.



Este equipamento contém fluido refrigerante R-32.

ATENÇÃO

Produto desenvolvido e qualificado em conformidade com as normas vigentes ABNT NBR ISO 5149-1:2020 e IEC 60335-2-40:2013.

- *O manuseio e instalação dos condicionadores de ar contendo o refrigerante R-32 deve atender aos regulamentos de trabalho com fluidos refrigerantes.*
- *O trabalho deve ser realizado sob um procedimento controlado para minimizar o risco de presença de gás ou vapor inflamável durante a execução da atividade de instalação ou manutenção das unidades.*
- *Durante a instalação, certifique-se de que as tubulações estejam limpas, livres de água, óleo, pó ou sujeira.*
- *A área deve ser verificada com um detector de refrigerante apropriado antes e durante o trabalho, para certificar-se de que o técnico esteja ciente de atmosferas potencialmente tóxicas ou inflamáveis. Certifique-se de que o equipamento de detecção de vazamento usado é adequado para uso com todos os refrigerantes aplicáveis, ou seja, sem faísca, adequadamente vedado ou intrinsecamente seguro.*
- *Para a verificação de vazamentos, tanto durante quanto após a instalação, a fim de diminuir o risco de ignição, utilize um detector eletrônico de vazamentos apropriado ou uma esponja com água e sabão, é importante que JAMAIS se utilize faíscas (chama viva) para verificar possíveis vazamentos.*
- *Antes de manusear o sistema de refrigeração (tubulações de interligação, manutenção das unidades, etc.) certifique-se de que a área ao redor esteja ao ar livre ou que seja adequadamente ventilada, especialmente se estiver realizando qualquer trabalho a quente. Mantenha sempre condições de ventilação adequadas durante o período em que o trabalho estiver sendo realizado. A ventilação adequada deverá dispersar com segurança qualquer refrigerante liberado e, preferencialmente, expulsá-lo para a atmosfera exterior ao ambiente.*
- *Certifique-se de que o instalador e outras pessoas que trabalham no local estejam cientes das atmosferas potencialmente inflamáveis.*

ATENÇÃO

- Após serviços de manutenção em geral é importante que seja feita uma revisão criteriosa para verificação do estado das linhas e conexões (roscas, porcas, isolamento, etc.). É recomendável que flanges de juntas sejam refeitos para garantir uma correta vedação das tubulações.
- Certifique-se também de que toda fonte possível de ignição, incluindo a utilização de telefones celulares e o consumo de cigarros ou semelhantes, sejam mantidos no mínimo a uma distância de 2 metros afastados do local de instalação, manutenção, remoção e descarte, durante as quais o refrigerante possa ser liberado para o ambiente circundante. É recomendável ainda que sejam colocadas placas de NÃO utilizar telefones e NÃO FUMAR.
- Quando houver necessidade de substituição de componentes elétricos, esses componentes deverão estar de acordo com as especificações contida neste manual e seguir as normas legais vigentes. Em caso de dúvida entre em contato com o SAC Midea.

5 - INSTALAÇÃO

5.1 - Recebimento e Inspeção das Unidades

- Para evitar danos durante a movimentação ou transporte, não remova a embalagem das unidades até chegar ao local definitivo de instalação.
- Evite que cordas, correntes ou outros dispositivos encostem nas unidades.
- Respeite o limite de empilhamento indicado na embalagem das unidades.
- Não balance a unidade condensadora durante o transporte nem incline-a mais do que 15° em relação à vertical.
- Para manter a garantia, evite que as unidades fiquem expostas a possíveis acidentes de obra, providenciando seu imediato traslado para o local de instalação ou outro local seguro.
- Ao remover as unidades das embalagens e retirar as proteções de poliestireno expandido (isopor) não descarte-as imediatamente, pois poderão servir eventualmente como proteção contra poeira ou outros agentes nocivos até que a obra e/ou instalação esteja completa e o sistema pronto para entrar em operação.

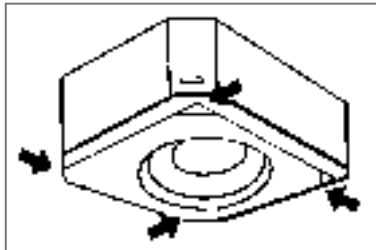


FIG. 1 - MANUSEIO DA UNID. EVAPORADORA

NOTA

Nunca suspenda ou carregue a unidade evaporadora por meio do tubo de saída do condensado nem pelas conexões para as linhas de refrigerante. Utilize unicamente os quatro cantos da unidade para transporte.

5.2 - Recomendações Gerais para Instalação

- Em primeiro lugar consulte as normas ou códigos aplicáveis à instalação do equipamento no local selecionado para assegurar-se que o sistema idealizado estará de acordo com as mesmas.
- Consulte por exemplo a NBR-5410 da ABNT “Instalações Elétricas de Baixa Tensão”.
- Faça também um planejamento cuidadoso da localização das unidades para evitar eventuais interferências com quaisquer tipo de instalações já existentes (ou projetadas), tais como instalação elétrica, canalizações de água, esgoto, etc.
- Instale as unidades de forma que elas fiquem livres de quaisquer tipos de obstrução das tomadas de ar de retorno ou insuflamento.
- Escolha locais com espaços que possibilitem reparos ou serviços de quaisquer espécies e possibilitem a passagem das tubulações de interligação (tubos que ligam as unidades, fiação elétrica e dreno).
- Lembre-se de que as unidades devem estar niveladas após a sua instalação.
- Verificar se o local externo é isento de poeira ou outras partículas em suspensão que por ventura possam vir a obstruir o aletado da unidade condensadora.
- É imprescindível que a unidade evaporadora possua linha hidráulica para drenagem do condensado.
- A drenagem na unidade condensadora, modelos ciclo reverso (quente/frio), somente se faz imprescindível quando instalada no alto e causando risco de gotejamento.

5.3 - Procedimentos Básicos para Instalação

UNIDADE EVAPORADORA

SELEÇÃO DO LOCAL ➔ ESCOLHA DO PERFIL DA INSTALAÇÃO ➔ FURAÇÃO NO TETO - GESSO / POSICIONAMENTO DA UNIDADE ➔ POSICIONAMENTO DAS TUBULAÇÕES DE INTERLIGAÇÃO ➔ INSTALAÇÃO DA TUBULAÇÃO HIDRÁULICA PARA DRENO ➔ MONTAGEM

UNIDADE CONDENSADORA

SELEÇÃO DO LOCAL ➔ ESCOLHA DO PERFIL DA INSTALAÇÃO ➔ MONTAGEM

INTERLIGAÇÃO

CONEXÃO DAS TUBULAÇÕES DE INTERLIGAÇÃO ➔ INTERLIGAÇÃO ELÉTRICA ➔ ACABAMENTO FINAL


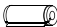


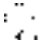






5.4 - Kit Grelha e Acessórios para Instalação das Unidades

5.4.1 - Kit Grelha



Veja na tabela abaixo o código do kit Grelha utilizado nas unidades evaporadoras com suas dimensões e peso.

Unidade 40KVQD	Código do Kit	Descrição	Peso (kg)
36 / 48 / 60	40KWFLB	950x55x950	6,0

5.4.2 - Acessórios enviados com a unidade

Descrição	Figura	Qtd.
1. Gabarito (quadro de papelão) para instalação		1
2. Luva de proteção para tubulação de refrigerante		1
3. Presilha plástica de fixação		4
4. Mangueira de descarga d'água		1
5. Abraçadeira para mangueira de descarga d'água		2
6. Arruela para instalação da unidade interna no teto		4
7. Porca para instalação da unidade interna no teto		4
8. Parafuso de instalação do painel		4
9. Porca de cobre		2
10. Controle remoto / Pilhas		1 / 2
11. Manual do Usuário e Instalação		1

5.4.3 - Acessórios a serem adquiridos no local

Descrição	Figura	Qtd.
1. Tubulação de cobre para interligação das unidades (Ver subitem 6.1)	- x -	Conforme necessário
2. Tubo PVC para tubulação de drenagem (Ver subitem 5.6.4)	- x -	
3. Material para isolamento das tubulações (Ver subitem 6.5)	- x -	
4. Ganchos/parafusos para fixação da unidade interna no teto		4
5. Hastes metálicas de fixação da unidade interna		4

5.4 - Instalação da Unidade Condensadora

Recomendações na Instalação

Quando da instalação das unidades condensadoras deve-se tomar as seguintes precauções:

- Selecionar um lugar onde não haja circulação constante de pessoas.
- Selecionar um lugar o mais seco e ventilado possível.
- Evitar instalar próximo a fontes de calor ou vapores, exaustores ou gases inflamáveis.
- Evitar instalar em locais onde o equipamento ficará exposto a ventos predominantes, chuva forte frequente e umidade/poeira excessivas.
- Evitar instalar em locais irregulares, desnivelados, sobre gramas ou superfícies macias (a unidade deve estar nivelada).
- Não instalar as unidades de maneira que a descarga de ar de uma unidade seja a tomada de ar da outra.
- Obedecer os espaços requeridos para instalação e circulação de ar conforme figuras a seguir.

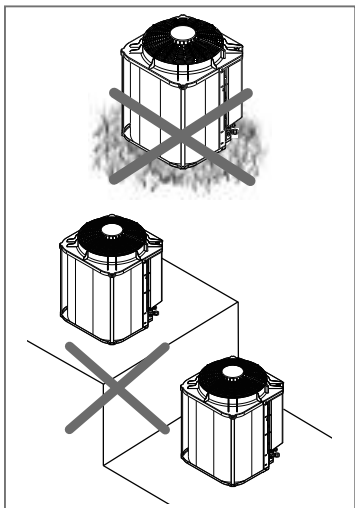


FIG. 2 - EVITAR INSTALAÇÕES

IMPORTANTE

É importante que a instalação seja feita sobre uma superfície firme e resistente; recomendamos uma base de concreto.

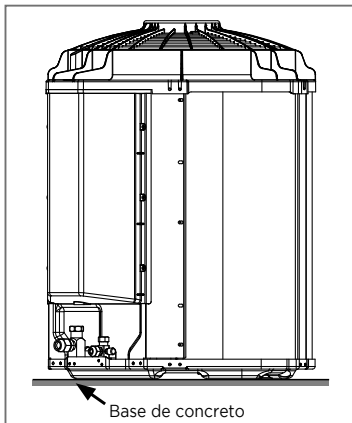


FIG. 3 - BASE RECOMENDADA PARA UNIDADES CONDENSADORAS

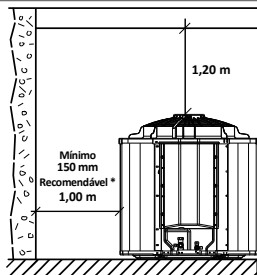
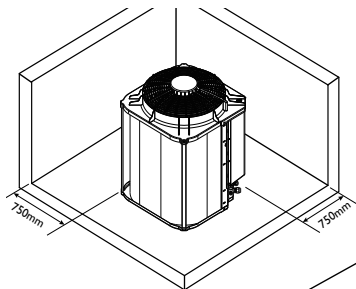
CUIDADO

A instalação nos locais abaixo descritos podem causar danos ou mau funcionamento do equipamento:

- Local com óleo de máquinas;
- Local com atmosfera sulfurosa;
- Local onde equipamentos de rádio, máquinas de soldar, equipamentos médicos que geram ondas de alta frequência e unidades com controle remoto.

NOTA

* A distância de 1,00 m é recomendável para se obter uma melhor eficiência do equipamento.



NOTA

A Carrier recomenda que a instalação das unidades condensadoras seja feita com as conexões de interligação ficando alinhadas lateralmente a parede mais próxima.

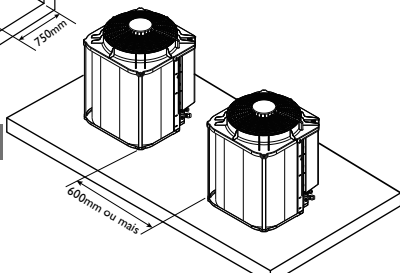


FIG. 4 - ESPAÇAMENTOS MÍNIMOS RECOMENDADOS

NOTA

Para un. condensadoras montadas com as caixas elétricas voltadas para o mesmo lado (uma de frente para outra), recomenda-se um espaçamento de 750 mm.

Para un. condensadoras montadas com as caixas elétricas uma para cada lado (uma de costas para outra), recomenda-se um espaçamento de 600 mm.

Quando a instalação da unidade condensadora for feita sobre mão-francesa, deve-se observar os seguintes aspectos:

- As distâncias mínimas e os espaços recomendados, veja as figuras 4 e 5.
- O correto dimensionamento das fixações para sustentação da unidade (mão-francesa, vigas, suportes, parafusos, etc).
- A fixação rígida dos suportes na parede, a fim de evitar-se acidentes, tais como quedas, etc.

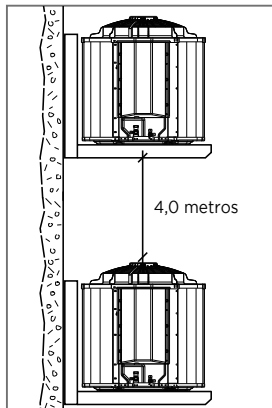


FIG. 5 - INSTALAÇÃO COM MÃO-FRANCESA

Dimensional das Unidades Condensadoras 38C_V

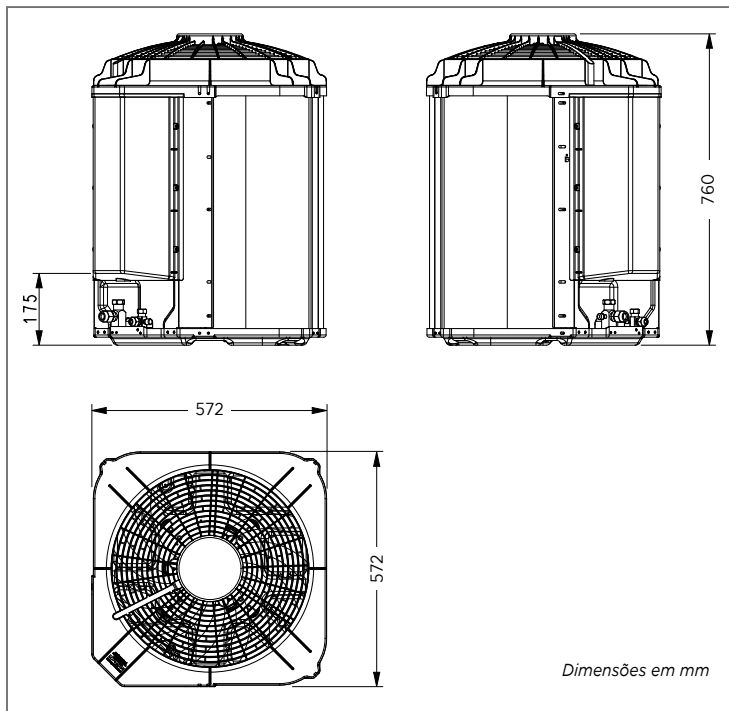


FIG. 6A - DIMENSIONAL UNIDADES CONDENSADORAS 38C_VD36

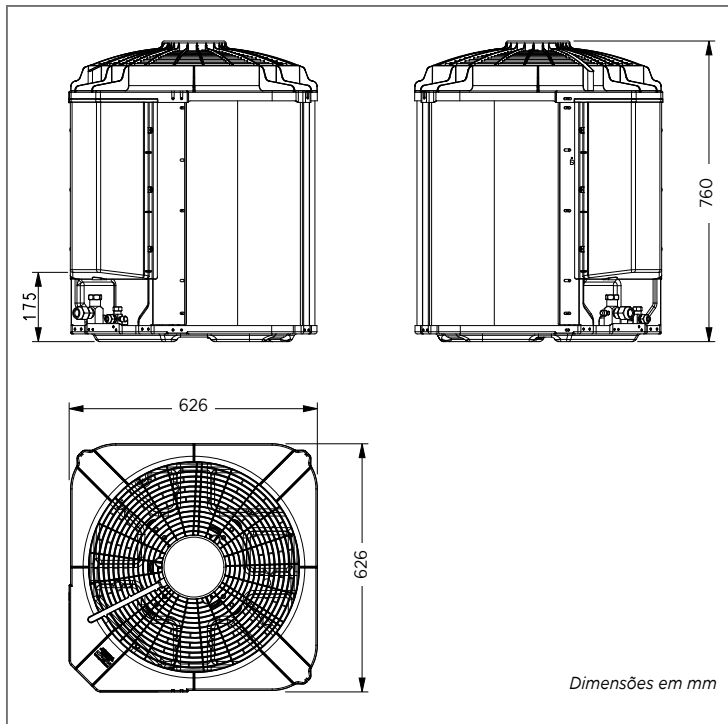


FIG. 6B - DIMENSIONAL UNIDADES CONDENSADORAS 38C_VD48

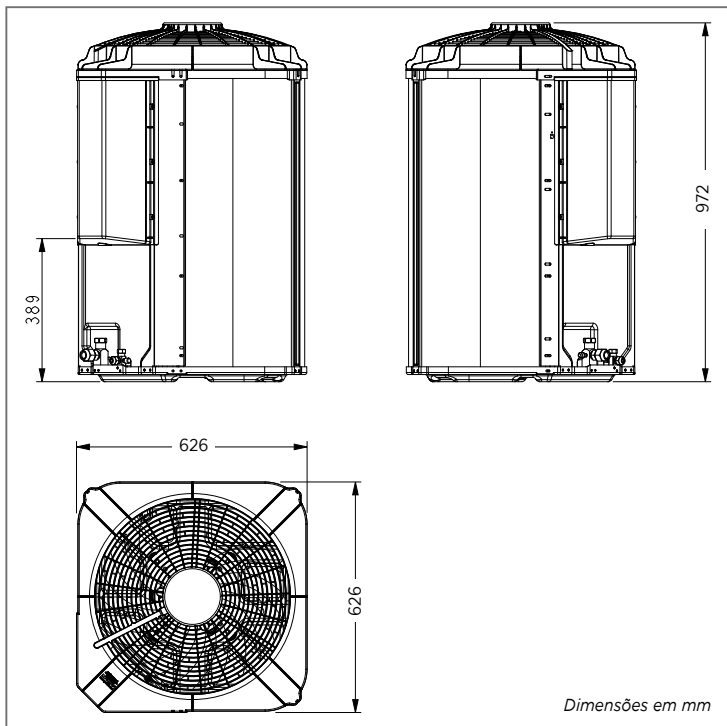


FIG. 6C - DIMENSIONAL UNIDADES CONDENSADORAS 38C_VD60

5.6 - Instalação das Unidades Evaporadoras

5.6.1 - Recomendações Gerais

Antes de executar a instalação, leia com atenção estas instruções a fim de ficar bem familiarizado com os detalhes da unidade. As dimensões e pesos da unidade encontram-se no item 15 deste manual. As regras apresentadas a seguir aplicam-se a todas as instalações:

- Faça um planejamento cuidadoso da localização das unidades para evitar eventuais interferências com quaisquer tipos de instalações já existentes (ou projetadas), tais como instalações elétricas, canalizações de água e esgoto, etc.
- Não instale a unidade sobre lareiras (calefatores, aquecedores ou similares e que possam gerar faíscas), nem muito próximas à tomadas e/ou disjuntores elétricos.

- c. Instalar a unidade em um local bem ventilado onde essa fique livre de qualquer tipo de obstrução da circulação de ar, tanto na descarga quanto no retorno de ar.
- d. Durante todo o procedimento de instalação o ambiente DEVE ser mantido aberto/ventilado.
- e. Escolha um local com espaço suficiente que permita reparos ou serviços de manutenção em geral.
- f. O local escolhido deverá possibilitar a passagem das tubulações de interligação bem como da fiação elétrica e da hidráulica para o dreno próprio do equipamento.
- g. Procure instalar a unidade no local mais central possível do ambiente, obtendo assim a melhor distribuição de ar, veja um exemplo na figura ao lado.
- h. A unidade deve estar nivelada após a sua instalação.

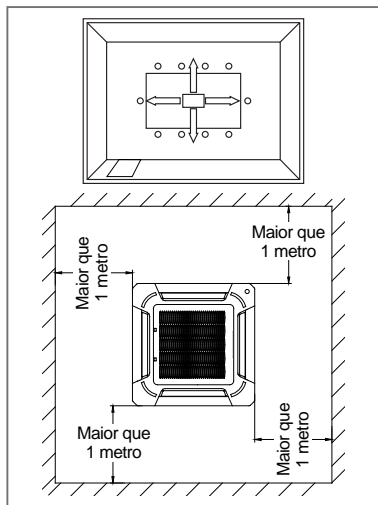


FIG. 7 - EXEMPLO DE UN. EVAPORADORA EM AMBIENTE CORPORATIVO

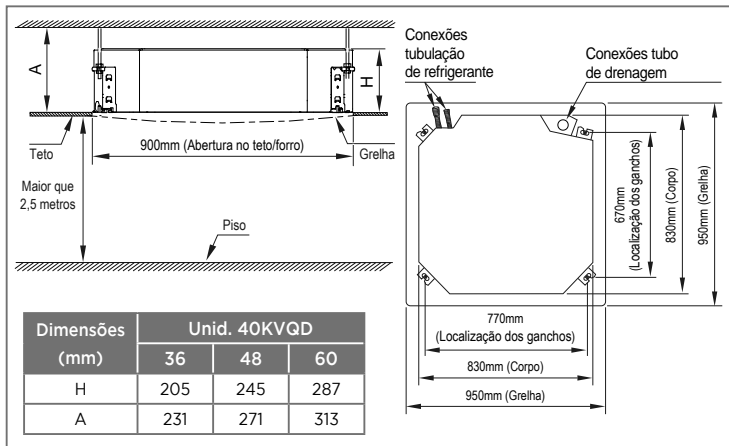


FIG. 8 - DIMENSIONAL E ESPAÇAMENTOS MÍNIMOS

NOTA

A Carrier recomenda que a unidade evaporadora seja instalada no máximo a uma altura de 2,5 metros do nível do piso. Acima disto deve ser levado em consideração que haverá redução da eficiência do equipamento.

5.6.2 - Colocação no Local

- A unidade somente pode ser instalada na posição horizontal (insuflamento para baixo).
- Escolha a posição de instalação da unidade, linhas de refrigerante, tubo para dreno de condensado e dos cabos de alimentação elétrica (ver dimensional). Junto com a unidade segue um gabarito (quadro de papel) para auxiliar esta operação.
- Faça um furo quadrangular no teto (teto falso ou rebaixo) de 900mm x 900mm, de acordo com a forma do quadro de papel para instalação.
- O centro do furo e o centro do corpo da unidade deverão ficar alinhados.
- Marque a posição de fixação das hastes de suspensão de acordo com o quadro de papel. Em seguida execute a furação e fixe as hastes. Recomenda-se o uso de barras roscadas M10 ou 9,52 mm (3/8 in).
- Suspenda a unidade cuidadosamente até as hastes de fixação e posicione a unidade no local determinado. Durante a suspensão evite apoiar sobre a bandeja de dreno, para evitar danos e posterior vazamento de água condensada.
- Ajuste as porcas das hastes de maneira uniforme, para garantir o equilíbrio da unidade. Figura 9.
- Ajuste a posição da unidade para garantir um espaçamento por igual entre e os lados e o teto/forro. A parte inferior da unidade deve ter uma diferença de altura entre 15mm e 25mm (Fig. 10) em relação ao teto.

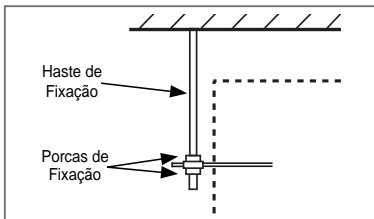


FIG. 9

- Em geral, a medida "L" deve ser a metade do comprimento do parafuso da haste de instalação. Figura abaixo.

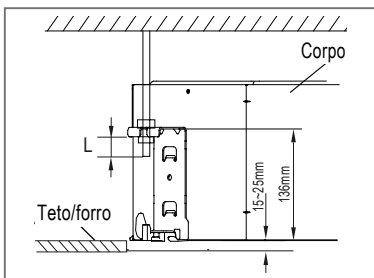


FIG. 10

- Alinhe o nível da unidade ajustando as porcas, com firmeza, nos suportes laterais para garantir o nivelamento da unidade. Figura abaixo.

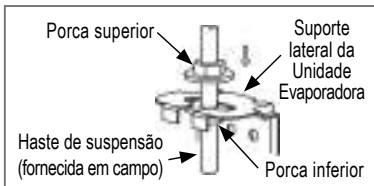


FIG. 11

- Após conectar o tubo de drenagem do condensado e as linhas de refrigerante, faça uma verificação final para assegurar-se que a unidade está alinhada de maneira correta.

IMPORTANTE

- Verifique se a unidade está completamente nivelada. A instalação incorreta pode fazer com que haja retorno do tubo de drenagem para a unidade ou mesmo que ocorra vazamento de água.
- A unidade está equipada com uma bomba de drenagem integrada e uma chave de nível (interruptor de boia). Se a unidade estiver inclinada contra a direção dos fluxos de condensado (o lado do tubo de drenagem está levantado), a chave de fluxo poderá apresentar mal funcionamento e causar vazamento de água.

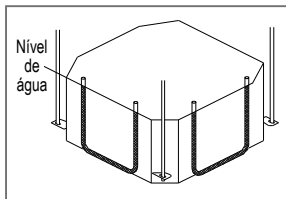


FIG. 12 - NIVELAMENTO

Abertura para manutenção

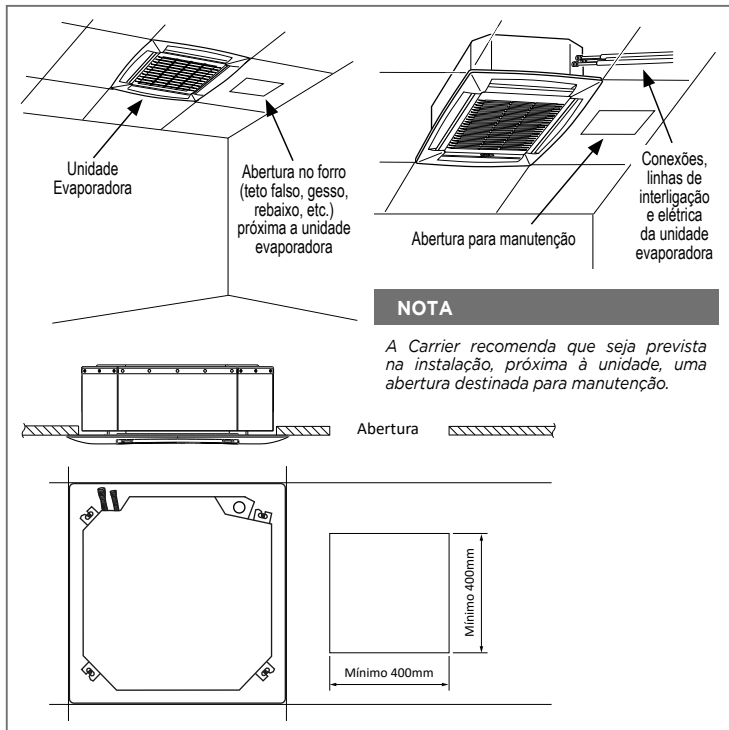


FIG. 13 - ABERTURA PARA MANUTENÇÃO - DIMENSIONAL

5.6.3 - Montagem da Unidade

a) Para retirar a grelha, pressione para dentro simultaneamente as travas da grelha de modo a destravar os engates desta. Segure a grelha em um ângulo de 45°, levante-a ligeiramente e retire-a do corpo da unidade (Fig. 14).

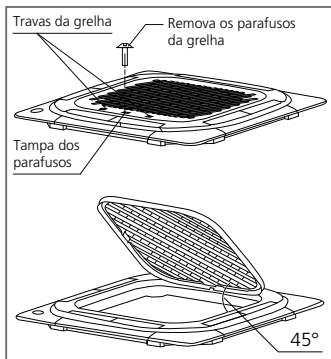


FIG. 14

e) Ajuste o painel girando-o na direção das setas ("a" na figura 16) de maneira que a abertura do teto fique completamente coberta.

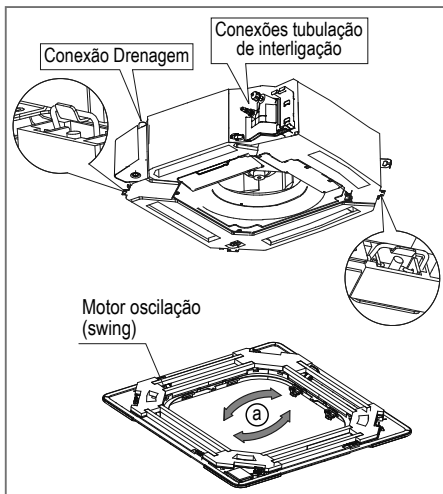


FIG. 16

b) Remova as tampas de instalação dos quatro cantos da unidade deslizando-as para fora. Figura abaixo.

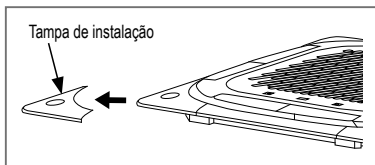


FIG. 15

c) Alinhe o painel frontal ao corpo da unidade, levando em consideração a posição lateral da tubulação de interligação e da drenagem.

d) Prenda as quatro travas da grelha (painel) nos ganchos da unidade interna e aperte os parafusos do gancho do painel uniformemente nos quatro cantos.

NOTA

Aperte os parafusos de fixação sob os encaixes do painel, até que a espessura da vedação entre o corpo e a saída do painel tenha sido reduzida para cerca de 4 mm a 6 mm. A borda do painel deve entrar em contato com o teto. Ver detalhes na figura ao lado.

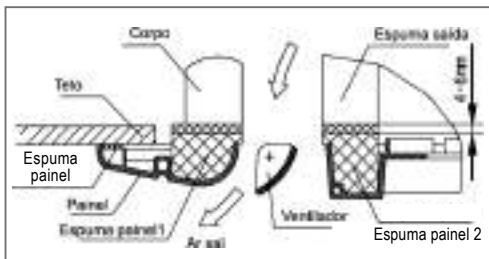


FIG. 17

NOTA

Se a altura da unidade interna precisar ser ajustada, você pode fazer isso através das aberturas nos quatro cantos do painel.

Certifique-se de que a fixação interna e o tubo de drenagem não sejam afetados por este ajuste.

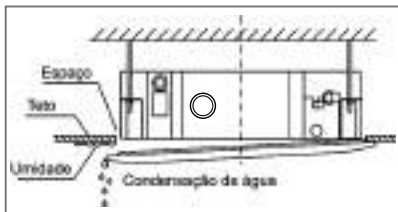


FIG. 18

ATENÇÃO

Deixar de apertar os parafusos pode causar vazamento de água.

- f) Se ainda continuar a existir uma distância entre o painel e o teto após a fixação dos parafusos, a altura da unidade deve ser modificada, utilize as porcas do tirante para fazer a regulagem precisa da altura. Veja os passos 1 e 2 na figura ao lado.

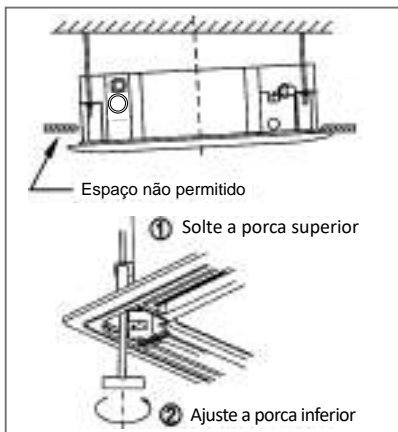


FIG. 19

- g) Ao colocar a grelha conecte os cabos do motor de oscilação (swing) e da caixa de controle do painel aos conectores correspondentes na unidade.
- h) Para recolocar a tampa de instalação:
- Aperte os parafusos do cabo da tampa de instalação (Fig. 20 - Detalhe a).
 - Pressione levemente a tampa para a instalação do painel (Fig. 20 - Detalhe b).

NOTA

Após a instalação, as conexões do display, motor de oscilação (swing), bomba de água e outros cabos devem ser colocados na caixa de controle elétrico.

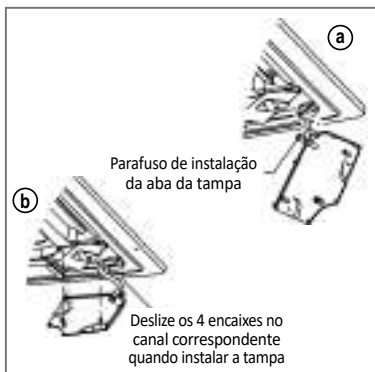


FIG. 20

5.6.4 - Conexão da tubulação de drenagem

Instalação do tubo de drenagem na unidade

- Utilize para tubo de drenagem um tubo de polietileno com as seguintes dimensões:
 \varnothing Externo: 25 mm a 39 mm
 \varnothing Interno: compatível com a conexão de drenagem da unidade.
 Este tubo pode ser comprado no mercado ou no seu revendedor.
- Coloque a boca do tubo de drenagem na base da tubulação da bomba e prenda o tubo de drenagem e o tubo revestimento (acessório) firmemente juntos com a braçadeira.
- A tubulação da bomba e o tubo de drenagem (especialmente a parte interna) deverão ser cobertos uniformemente com o tubo revestimento (acessório) e ficar fortemente ligados com uma presilha para evitar a condensação causada pela entrada de ar.

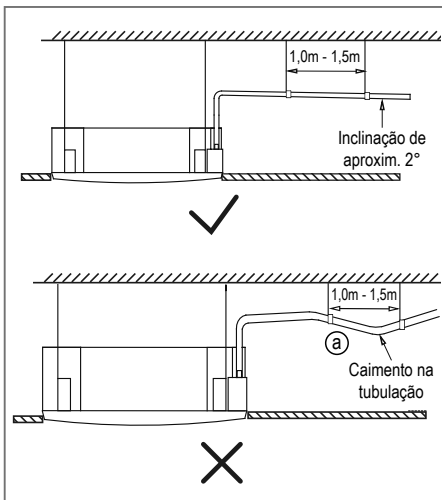


FIG. 21

- Ao utilizar uma tubulação de drenagem estendida, certifique-se de apertar a conexão interna com um tubo de proteção adicional para evitar que se solte.
- A tubulação de drenagem deve ter uma inclinação descendente de aproximadamente 2° para evitar que a água retorne à unidade (Fig. 21).
- Para evitar que a tubulação tenha caimentos (Fig. 21 - Detalhe "a") utilize fios/cabos suspensos a cada intervalo de 1,0 metros - 1,5 metros.
- Se a saída do tubo de drenagem for mais alta do que a junta da bomba da unidade, utilize um tubo de elevação para a saída de exaustão da unidade interna. O tubo de elevação deve ser instalado a uma altura menor que 750mm em relação ao teto/forro ("a" na Fig. 22). Caso a instalação não seja feita de maneira correta poderá causar retorno de água para a unidade e possível transbordamento (unidade interna "gotejando").

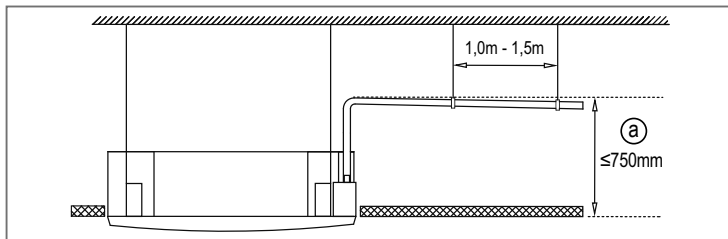


FIG. 22

- No caso de instalações com duas ou mais un. evaporadoras, utilizando um mesmo tubo de drenagem, é importante que esta tubulação seja posicionada conforme a figura abaixo.

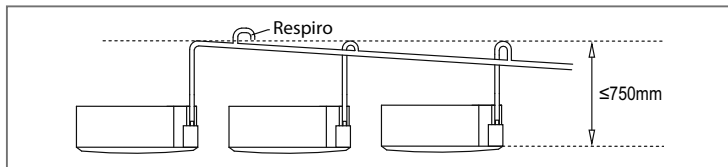


FIG. 23

- Passe a mangueira de drenagem para o ambiente externo através da furação na parede e certifique-se de que a água seja drenada conforme as normas e legislação locais.

NOTA

- A saída do tubo de drenagem deve estar pelo menos 50mm acima do solo. Caso esta venha a tocar no solo, a unidade poderá ficar bloqueada e apresentar mau funcionamento.
- Se a água for descarregada diretamente na rede de esgoto, certifique-se de que haja uma curva "U" ou "S" para coletar os odores que, de outra forma, poderiam voltar para o ambiente.

6 - TUBULAÇÕES DE INTERLIGAÇÃO

6.1 - Interligação entre Unidades - Desnível e Comprimento de Linha

Para interligar as unidades é necessário fazer a instalação das tubulações de interligação (linhas de sucção e expansão). Veja os **limites recomendados** na tabela abaixo.

Modelos	Comprimento Equivalente (m)	Desnível (m)	Comprimento Mínimo (m)
36/48/60	30	10	2

Procedimento de Interligação

1. Elevar a linha de sucção acima da unidade evaporadora antes de ir para a unidade condensadora (entre 5cm e 7cm), quando a unidade evaporadora estiver acima ou no mesmo nível da unidade condensadora. Ver figura 24.
2. Fazer sifões nas subidas da linha de sucção, quando aplicado, a cada 3,0 m incluindo a base. Caso o desnível seja menor que 3 m faça apenas na base. Ver figura 24.
3. Inclinær as linhas horizontais de sucção no sentido do fluxo. Ver figura 24.
4. Isolar as linhas de expansão e sucção da radiação (além de bem isoladas termicamente) quando estiverem expostas ao sol.

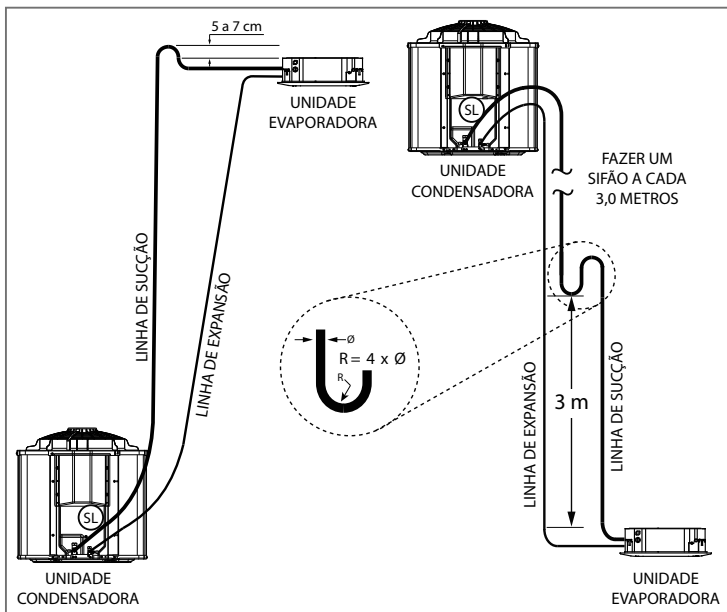


FIG. 24 - INSTALAÇÃO LINHAS DE INTERLIGAÇÃO

IMPORTANTE

- *É recomendável que no projeto de instalação se considere, sempre que possível, a menor distância (acima de 2 metros), o menor desnível e a menor quantidade de conexões entre as unidades evaporadora e condensadora.*
- *Evite curvas e dobras desnecessárias nos tubos de interligação.*
- *O Comprimento Linear (C.L) é o comprimento total do tubo a ser utilizado na interligação entre as unidades.*
- *O valor a ser considerado para o Comprimento Máximo Equivalente já inclui o valor do desnível entre as unidades e também as curvas e restrições da tubulação.*

Exemplo de cálculo:

Para interligação de um sistema com modelos "36" cujo percurso da tubulação tem comprimento de 9 metros (C.L) e possui 6 curvas (número de conexões - N.C), o cálculo do Comprimento Máximo Equivalente (C.M.E) deve ser efetuado da seguinte maneira:

$$\text{Fórmula: C.M.E} = \text{C.L} + (\text{N.C} \times 0,3)$$

$$\text{C.M.E} = 9 + (6 \times 0,3) : \underline{\text{C.M.E} = 10,8 \text{ metros}}$$

Os diâmetros das linhas de sucção e expansão serão obtidos na tabela a seguir:

O valor do C.M.E calculado foi de 10,8 metros, ou seja, utilizaremos a coluna entre 0 - 20 m, assim sendo para nosso sistema (36) os diâmetros recomendados são:

Para tubulação de sucção: Ø 15,87 mm (5/8 in)

Para tubulação de expansão: Ø 9,52 mm (3/8 in)

Modelos	C.M.E - Comprimento Máximo Equivalente		
	Ø Linha de Sucção mm (in)		Ø Linha de Expansão mm (in)
	0 - 20 m	20 m - 30 m	0 - 30 m
36	15,87 (5/8)	19,05 (3/4)	9,52 (3/8)
48	19,05 (3/4)	19,05 (3/4)	9,52 (3/8)
60	19,05 (3/4)	22,23 (7/8)	9,52 (3/8)

ATENÇÃO

A utilização de tubulações com diâmetro não recomendado na interligação entre unidades pode implicar em mau funcionamento do equipamento e até em quebra do compressor. A não observância das instruções e cálculo dos valores, bem como da correta utilização das tabelas, NÃO estarão cobertas pela garantia da SPRINGER CARRIER LTDA.

ATENÇÃO

Para unidades com refrigerante R-32: A Carrier recomenda as seguintes espessuras mínimas para as paredes das tubulações das linhas de interligação entre as unidades:

Diâmetro das linhas - mm (in)	Espessura dos tubos (mm)
9,52 (3/8) / 12,70 (1/2) / 15,87 (5/8) / 19,05 (3/4)	0,80
22,22 (7/8)	1,32

A espessura mínima para as paredes das tubulações poderá ser menor que os valores recomendados acima, desde que a tubulação seja homologada para resistir a 3792 kPa (550 psig).

IMPORTANTE

As instalações das linhas de expansão e sucção deverão ser feitas colocando-se "loops" em cada linha (figura 25a), para evitar ruídos devido a vibração do equipamento. Os "loops" podem eventualmente ser substituídos por tubos flexíveis (figura 25b). O isolamento das linhas, em ambos casos, deverá ser feito separadamente.

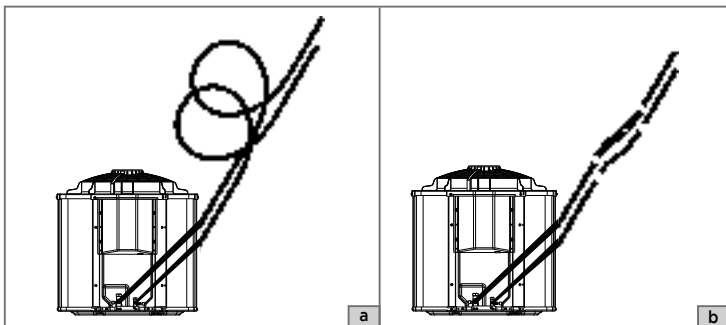


FIG. 25 - INSTALAÇÃO DOS LOOP'S E TUBOS FLEXÍVEIS

NOTA

- Como as tubulações de interligação são feitas no campo, deve-se proceder a limpeza e a evacuação das linhas e da unidade evaporadora.
- A limpeza deve ser feita fazendo-se circular nitrogênio através da tubulação do sistema. Esta limpeza é extremamente importante pois evita que sujidades resultantes da instalação fiquem dentro da tubulação e venham a causar problemas posteriormente.

6.2 - Conexões de Interligação

As unidades evaporadoras 40KVQD e as unidades condensadoras 38C_VD possuem conexões do tipo porca-flange na saída das conexões de expansão e sucção acopladas às respectivas válvulas de serviço. Veja as figuras abaixo.

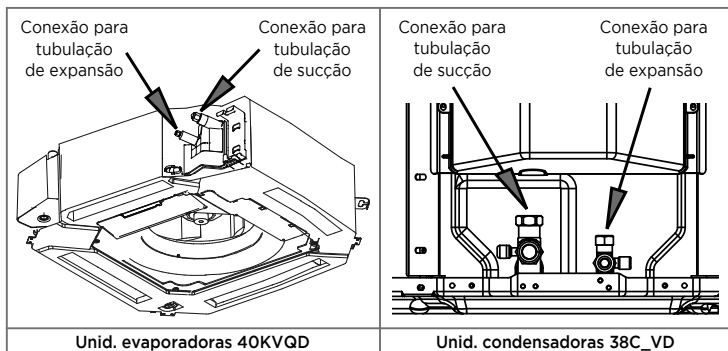


FIG. 26 - CONEXÕES DE INTERLIGAÇÃO

ATENÇÃO

As válvulas de serviço só devem ser abertas após ter sido feita a conexão das tubulações de interligação, evacuação e complemento da carga sob pena de perder toda a carga de refrigerante da unidade condensadora.

IMPORTANTE

- *Uma vez terminadas as operações de serviço, deve-se colocar as tampas das válvulas de serviço e ajustá-las para que produzam um laque hermético. Verificar com detector de vazamento se estão corretamente seladas.*
- *Após completado o procedimento de interligação das tubulações de refrigerante, recolocar a porca do corpo da válvula.*

Faixa aperto: 15 Nm à 18 Nm

- *Evite afrouxar as conexões após tê-las apertado, prevenindo assim perdas de refrigerante.*

6.3 - Procedimento de Brasagem

Os procedimentos de brasagem estão adequados para a tubulação sendo que durante esta deverá ser utilizado Nitrogênio, a fim de evitar entrada de cavacos e a formação de óxido nas tubulações de interligação. Ao dobrar os tubos o raio de dobra não seja inferior 100 mm. Ver Fig. ao lado.

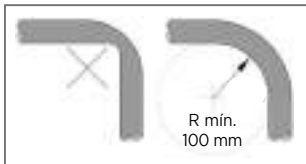


FIG. 27

NOTA

Devem ser respeitados os limites de comprimento equivalente e desnível indicados para as unidades.

6.4 - Suspensão e Fixação das Tubulações de Interligação

Procure sempre fixar de maneira conveniente as tubulações de interligação através de suportes ou pórticos, preferencialmente ambas conjuntamente. Isole-as utilizando borracha de neoprene tubular e após passe fita de acabamento em torno.



FIG. 28

6.5 - Teste de Vazamento (Estanqueidade) das Tubulações de Interligação

Após a fixação das tubulações de interligação, teste todas as conexões soldadas e flangeadas quanto a vazamentos.

Pressão máxima de teste: 3792 kPa (550 psig)

Utilize regulador de pressão no cilindro de Nitrogênio.

6.6 - Procedimento de Vácuo das Tubulações de Interligação

ATENÇÃO

As unidades condensadoras 38C_VD trabalham com refrigerante R-32, exigem maiores cuidados com o compressor, tenha especial atenção ao procedimento de vácuo de maneira que seja sempre executado corretamente.

IMPORTANTE

Durante o procedimento de vácuo as válvulas de serviço deverão permanecer fechadas, pois as unidades condensadoras saem da fábrica com carga.

NOTA

Rosca ventil Manifold Para R-32: 12,7 mm (1/2 in)

Todo o sistema que tenha sido exposto à atmosfera deve ser convenientemente desidratado. Isto é conseguido se realizarmos adequado procedimento de vácuo, com os recursos e procedimentos descritos a seguir:

- Como as tubulações de interligação são feitas no campo, deve-se fazer o procedimento de vácuo das tubulações e da evaporadora. O ponto de acesso é a válvula de serviço (sucção) junto a unidade condensadora.
- As válvulas saem fechadas de fábrica para reter o refrigerante na condensadora. Para fazer o procedimento de vácuo, mantenha a válvula na posição fechada e interligue o sistema à bomba de vácuo conforme a figura 29a.
- Utilize vacuômetro para medição do vácuo. A faixa a ser atingida deve-se situar entre 33,3 Pa e 66,7 Pa (250 µmHg e 500 µmHg).
- Monte um circuito como mostrado na figura 29a. Feito isto, pode-se realizar o procedimento de vácuo no sistema.

PERIGO

- ***NUNCA utilize o próprio compressor para efetuar o procedimento de vácuo.***
- ***Para um funcionamento seguro e eficiente do produto é imprescindível garantir o processo de vácuo e evitar a entrada de ar durante o procedimento de carga de fluido refrigerante.***
- ***A não observância das recomendações acima pode causar dano potencial ao produto, à instalação e à integridade física de pessoas que estejam nas proximidades durante o procedimento.***

NOTAS

- *Sempre que possível NÃO utilize válvula manifold, nem mangueiras para efetuar o procedimento de vácuo.*
- *Faça as trocas de óleo da bomba de vácuo, conforme indicação do fabricante da mesma.*
- *Faça a quebra de vácuo com Nitrogênio.*

Gráfico para Análise da Eficácia do Procedimento de Vácuo

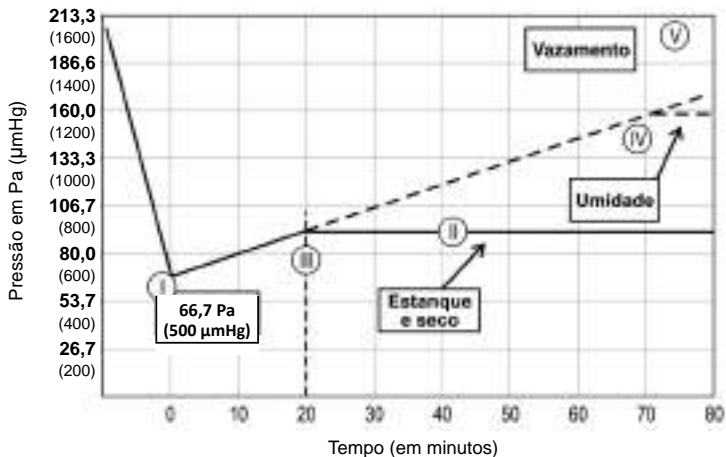


Gráfico Pressão x Tempo do processo de vácuo

- I. Faixa de vácuo recomendada de 33,3 Pa a 66,7 Pa (250 μmHg a 500 μmHg).
- II. Pressão estabilizada (em torno de 93,3 Pa (700 μmHg)), indica que a condição ideal foi atingida, ou seja, sistema seco e com estanqueidade (sem fugas).
- III. Tempo mínimo para estabilização: 20 minutos.
- IV. Se a pressão estabilizar-se apenas nessa faixa, indica que há umidade no sistema. Deve-se então quebrar o vácuo com a circulação de nitrogênio e após reiniciar o processo de vácuo.
- V. Se a pressão não se estabilizar e continuar aumentando, indica vazamento (fugas no sistema).

6.7 - Adição de Carga de Refrigerante

As unidades condensadoras 38CCVD e 38CQVD são produzidas em fábrica com carga de refrigerante necessária para utilização em um sistema com tubulação de interligação de até 5 metros, ou seja, carga para a unidade condensadora, carga para a unidade evaporadora e carga necessária para unir uma tubulação de interligação de até 5 metros.

Procedimento para calcular a quantidade de refrigerante a ser adicionada:

Conceitos:

- (C1) Carga necessária para uma instalação com até 5 metros de comprimento linear, considerando os diâmetros de tubulação recomendáveis para melhor eficiência;
- (C2) Carga que se necessita adicionar por metro de comprimento excedente (C_{EXC}).

	Refrigerante	Unidade Condensadora	C1 (g)	C2 (g/m)	
				0 - 20 m	20 m - 30 m
1	R-32	38CCVD36	1625	28	33
2	R-32	38CQVD36	2150	28	33
3	R-32	38CCVD48	1950	33	33
4	R-32	38CQVD48	2900	33	33
5	R-32	38CCVD60	2450	33	39
6	R-32	38CQVD60	3800	33	39

ATENÇÃO

- Os valores apresentados na tabela acima, bem como os exemplos de cálculo da carga de refrigerante a seguir, são ilustrativos. Verifique sempre a etiqueta de capacidade nas unidades condensadoras. Os valores apresentados podem variar sem aviso prévio.
- Verifique também, na tabela abaixo, os valores para Carga Máxima de Refrigerante (em kg) conforme a área de instalação (em m^2).

Altura de Instalação (m)*	Área de Instalação						
	4m ²	7m ²	10m ²	15m ²	20m ²	30m ²	50m ²
1,8	2,05kg	2,71kg	3,24kg	3,97kg	4,58kg	5,61kg	7,24kg
2,2	2,50kg	3,31kg	3,96kg	4,85kg	5,60kg	6,86kg	8,85kg

* Conforme parâmetros definidos pela norma NBR ISO 5149-1:2020.

PERIGO

- NÃO REALIZE** o recolhimento do fluido refrigerante utilizando-se o compressor da unidade condensadora. Para o recolhimento de fluido refrigerante deve-se utilizar a bomba recolhadora e cilindro apropriados.
- Jamais coloque em funcionamento a unidade sem certificar-se de que as válvulas de serviço estejam abertas.
- A não observância das recomendações acima pode causar dano potencial ao produto, à instalação e à integridade física de pessoas que estejam nas proximidades durante o procedimento.

Exemplos Cálculo da Carga de Refrigerante:

1. Carga de refrigerante para Comprimento Linear superior à 5,0 m:

Comprimento Excedente (C_{exc}) é o comprimento linear (C.L) acima de 5,0 metros; o qual deve ser calculado através da seguinte fórmula:

$$C_{exc} = C.L - 5 \text{ m}$$

A carga a ser adicionada deverá ser obtida através da seguinte fórmula:

$$\text{Carga adicional} = C_{exc} \times C2$$

Exemplo:

Unidade Condensadora:

38CCVD36 - linha 1 da tabela

C.L: 12 metros (maior que 5 m)

$$C_{exc} = 12 - 5 : C_{exc} = 7 \text{ m}$$

Carga que se necessita adicionar por metro de C_{exc} (Coluna C2 de 0 - 20m): 28 g/m

$$\text{Carga adicional} = 7 \times 28$$

$$\text{Carga adicional} = 196 \text{ gramas}$$

2. Carga de refrigerante em casos de manutenção:

Em casos onde haja necessidade de se realizar uma carga completa, calcule a carga através da seguinte fórmula:

$$\text{Carga completa} = C1 + (C_{exc} \times C2)$$

Exemplo:

Unidade Condensadora:

38CCVD36 - linha 1 da tabela

C.L: 12 metros (maior que 5 m)

$$C_{exc} = 12 - 5 : C_{exc} = 7 \text{ m}$$

Carga necessária para uma instalação com até 5 m (Coluna C1): 1625 g

Carga que se necessita adicionar por metro de C_{exc} (Coluna C2 de 0 - 20m): 28 g/m

$$\text{Carga adicional} = 1625 + (7 \times 28)$$

$$\text{Carga adicional} = 1821 \text{ gramas}$$

Para realizar a adição da carga de refrigerante veja o procedimento a seguir.

Procedimento para Execução da Carga de Refrigerante:

- Após concluído e aprovado o procedimento de vácuo (subitem 6.6), remova a bomba de vácuo, o vacuômetro e o cilindro de Nitrogênio, representados no diagrama da figura 29a.
- Para fazer a carga de refrigerante, proceda com a montagem dos componentes representados na figura 29b: cilindro de carga, manifold e balança.
- Purgue as mangueiras utilizadas para interligar o cilindro à válvula de serviço.
- Abra a válvula do cilindro de carga (1), após abra o registro do manifold (2).
- O refrigerante deve sair do cilindro na forma líquida e a carga deve ser controlada até atingir a quantidade ideal (ver tabela neste subitem). O refrigerante deve entrar no sistema aos poucos (evitar a chegada de líquido ao compressor).
- Uma vez completada a carga, feche o registro de sucção do manifold (2), desconecte a mangueira do sistema e feche a válvula do cilindro de carga (1).

ATENÇÃO

Em caso de recarga integral, o sistema não deve ser deixado exposto ao ar atmosférico (destampado) por mais de 5 minutos.

ATENÇÃO

Antes de colocar o equipamento em operação, após o complemento da carga de refrigerante (se necessário), abra as válvulas de serviço junto a unid. condensadora.

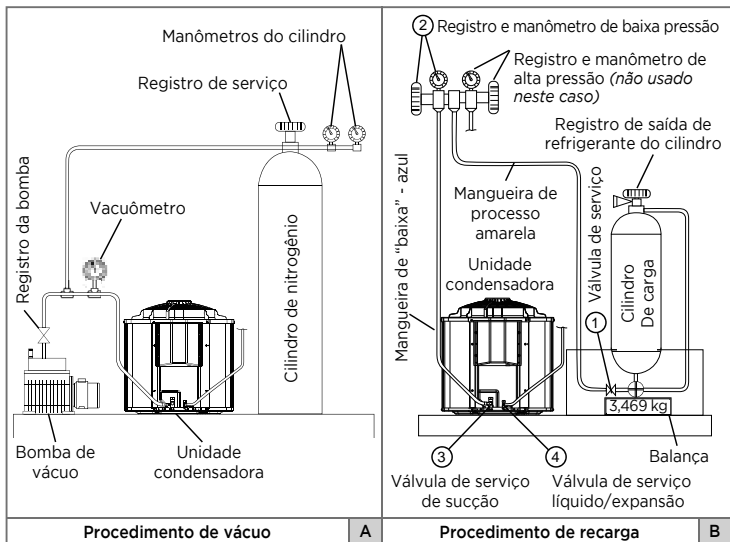


FIG. 30

6.9 - Adição de Óleo

Não há necessidade de adição de óleo desde que respeitados os limites de aplicação e operação do equipamento.

7 - SISTEMA DE EXPANSÃO

Nas unidades condensadoras modelo 38CCV/38CQV a expansão é realizada por válvula EXV localizado na própria condensadora.

8 - INSTALAÇÃO, INTERLIGAÇÕES E ESQUEMAS ELÉTRICOS

IMPORTANTE

As ligações internas (entre as unidades) e externas (fonte de alimentação e unidade) deverão obedecer a norma brasileira NBR5410 - Instalações Elétricas de Baixa Tensão.

8.1 - Instruções Gerais para Instalação Elétrica

A alimentação elétrica do sistema deve ser feita através de um circuito elétrico independente e as unidades deverão ser protegidas através de um disjuntor de fácil acesso após a instalação. Para adequada proteção do cabeamento e produto, utilize disjuntores eletromagnéticos certificados que atuem em fenômenos de sobrecarga e curto-circuito. Além deste componente, conforme previsto na NBR5410, a fim de proteger a segurança humana instale o disjuntor diferencial (DR).

Os dados elétricos para dimensionamento e instalação do sistema estão disponíveis nas tabelas de Características Técnicas Gerais.

CUIDADO

Mantenha a energia desligada enquanto estiver efetuando os procedimentos de interligação. Quando for efetuar qualquer manutenção no sistema observe SEMPRE que a energia esteja DESLIGADA.

NOTA

A ligação elétrica equivocada pode causar mau funcionamento da unidade e choque elétrico. Consulte os códigos e normas locais para instalações elétricas adequadas ou limitações.

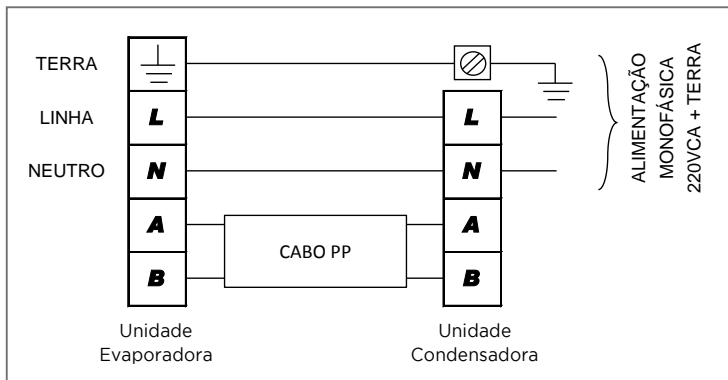
IMPORTANTE

Caso haja alguma tomada ativa logo abaixo da saída do fluxo de ar, a mesma deverá ser desabilitada (é recomendável a colocação de uma tampa cega); tomadas ativas poderão ficar apenas no mesmo nível ou acima da unidade.

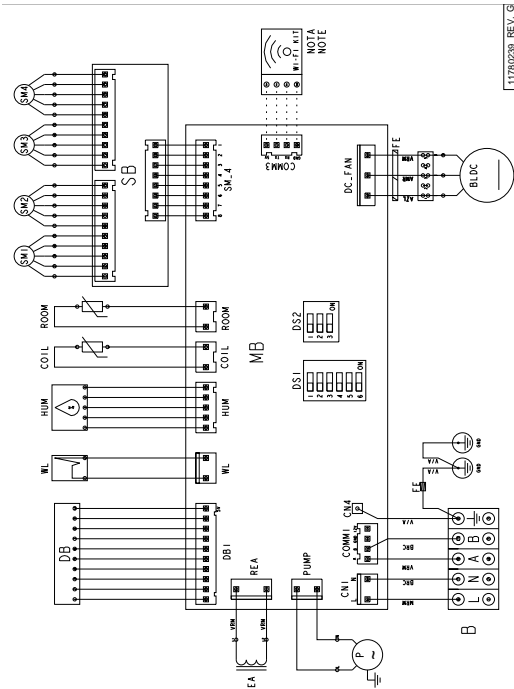
ATENÇÃO

- *Os cabos de energia (alimentação) conectados à condensadora e sua respectiva interligação com a evaporadora, deverão ser 70°C / 450V ou superior e seguir o exigido pela NBR5410 no que tange a isolação e não ser propagantes de chama. Verifique na isolação do cabo se o mesmo possui impresso à NBR requerida e certificação do Inmetro.*
- *Verificar se a capacidade de condução de corrente do cabo de energia está de acordo com a do projeto. Para efeito de cálculo do dimensionamento do cabo, utilize os valores máximos providos neste manual.*
- *O cabo de comunicação A e B que interliga a evaporadora e condensadora deve ser do tipo PP com bitola superior a 0,5mm² e preferencialmente par trançado. Evite enrolar as sobras dos mesmos e passar próximos a cabos de potência e equipamentos eletrônicos. Em casos, onde não seja possível garantir estes fatores, faça uso de cabo PP par trançado blindado, aterrando a blindagem em uma das extremidades.*
- *A tensão de alimentação deve estar entre 90% - 110% da tensão nominal.*
- *A alimentação elétrica e o aterramento deverão ser feitos através da unidade condensadora.*

8.2 - Interligações Elétricas



8.3 - Diagrama Elétrico Unidades Evaporadoras



LEGENDA / LEGEND :

B - BORNEIRA / TERMINAL BLOCK
 BLDC - MOTOR VENTILADOR / FAN MOTOR
 CN - CONECTOR / CONNECTOR
 COIL - SENSOR SERPENTINA / COIL SENSOR
 DB - PLACA DISPLAY / DISPLAY BOARD
 DS - DIP SWITCH
 FE - FILTRO ELETROMAGNÉTICO / ELECTROMAGNETIC FILTER
 GND - TERRA / GROUND
 HUM - SENSOR DE UMIDADE / HUMIDITY SENSOR
 MB - PLACA DE UNIDADE / MAIN BOARD
 P - BOMBA / PUMP
 REA - REATOR / REACTOR
 ROOM - SENSOR AMBIENTE / ROOM SENSOR
 SB - PLACA MOTOR DE PASSO / SWING MOTOR BOARD
 SM - MOTOR DE PASSO / STEP MOTOR
 WL - CHAVE NÍVEL / LEVEL SWITCH

CONFIGURAÇÃO DE DSI:

DSI	OPÇÕES	FABRIÇA
1	FRIO / BENTEN - ON / OFF	OFF
2	RETORNO BENTEN - ON / OFF	OFF
3	NO FUNÇÃO	NA
4	SEM FUNÇÃO	NA
5	SEM FUNÇÃO	NA
6	WIFI ON / OFF	ON

CONFIGURAÇÃO DE DS2:

DS2	CAPACIDADE
010	30K
011	36K
100	48K
101	60K

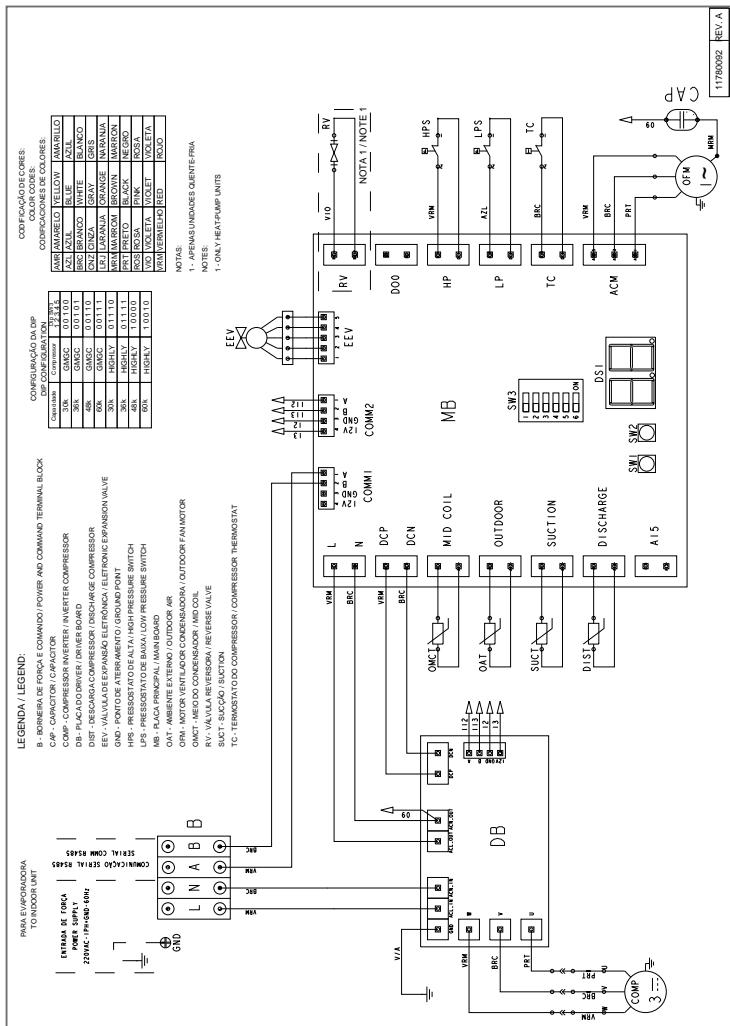
CODIFICAÇÃO DE CORES:

COR	COR	CODES
AZUL	BLUE	00000000
BRANCO	WHITE	00000001
CINZA	GRAY	00000010
VERDE	GREEN	00000011
PRETO	BLACK	00000100
ROSA	PINK	00000101
VIOLETA	VIOLET	00000110
VERMELHO	RED	00000111
VERDE AMARELO	YELLOW	00001000

*NOTA: QUANDO UTILIZADO
 *NOTE: WHEN APPLIED

11700239 REV. G

8.4 - Diagramas Elétricos das Unidades Condensadoras



9 - CONFIGURAÇÃO DO SISTEMA

As unidades evaporadoras possuem na placa eletrônica um conjunto de micro-chaves (DIPs) que saem de fábrica com algumas configurações preestabelecidas, mas que poderão ser alteradas conforme a opção do usuário. A configuração do sistema deve ser efetuada somente por um instalador qualificado.

9.1 - Seleção de Configuração - Somente Frio ou Quente-Frio

A placa eletrônica pode ser selecionada para operar em Somente Frio (somente refrigeração) ou em Quente/Frio (aquecimento/refrigeração) através da microchave **DS1-1**.

NOTA

As unidades evaporadoras saem de fábrica configuradas para Somente Frio - Microchave DS1-1 na posição OFF - ver figura no subitem 9.6 a seguir.

Se a microchave é colocada na posição "**ON**", a placa eletrônica irá operar a unidade como Quente/Frio.

9.2 - Seleção de Configuração - Retorno Após Falha de Energia

A placa eletrônica pode ser configurada para que, após uma falha de energia elétrica (alimentação), a unidade evaporadora retorne desligada ou retorne ligada através da microchave **DS1-2**.

NOTA

As unidades evaporadoras saem de fábrica configuradas para retornar em desligado - Microchave DS1-2 na posição OFF - ver figura no subitem 9.6 a seguir.

Se a microchave é colocada na posição "**ON**", a placa eletrônica retornará a operação da unidade com a última seleção antes da falha de energia elétrica.

9.3 - Seleção de Configuração - Função Wi-Fi Ready

A placa eletrônica pode ser configurada para habilitar ou para desabilitar a função Wi-Fi Ready (configuração da rede wireless local) na unidade evaporadora, através da microchave **DS1-6**.

NOTA

As unidades evaporadoras saem de fábrica com a função Wi-Fi já habilitada - Microchave DS1-6 na posição ON - ver figura no subitem 9.6 a seguir.

Se a microchave for colocada na posição "**OFF**", a função Wi-Fi Ready será desabilitada na unidade evaporadora.

9.4 - Operação de Funcionamento Temporário

As unidades internas possuem um botão de funcionamento temporário (botão de emergência - 1 na figura abaixo) posicionado internamente próximo ao display (para ter acesso a este utilize um objeto pequeno e pontiagudo, tal como a ponta de uma lapiseira).

Este botão poderá ser utilizado para ligar/desligar a unidade na seguinte sequência:

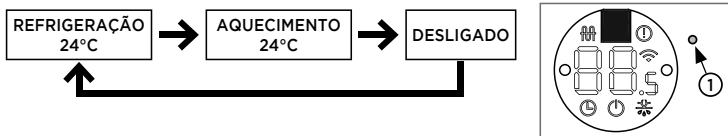


FIG. 31

NOTA

A seleção, através desse botão, deverá ser realizada num intervalo de 2 segundos a cada toque.

9.5 - Seleção de Configuração - Velocidade do Motor

A seleção de velocidade do motor pode ser configurada na placa eletrônica através da microchave DS2.

NOTA

As unidades evaporadoras saem de fábrica configuradas de acordo com o modelo, conforme a tabela abaixo.

	Unidades Evaporadoras		
	40KVQD36	40KVQD48	40KVQD60
Configuração Microchave DS2			
Onde: ■ : Microchave			

9.6 - Localização das Microchaves (DIPs)

Veja na foto abaixo a localização das microchaves (DIPs).

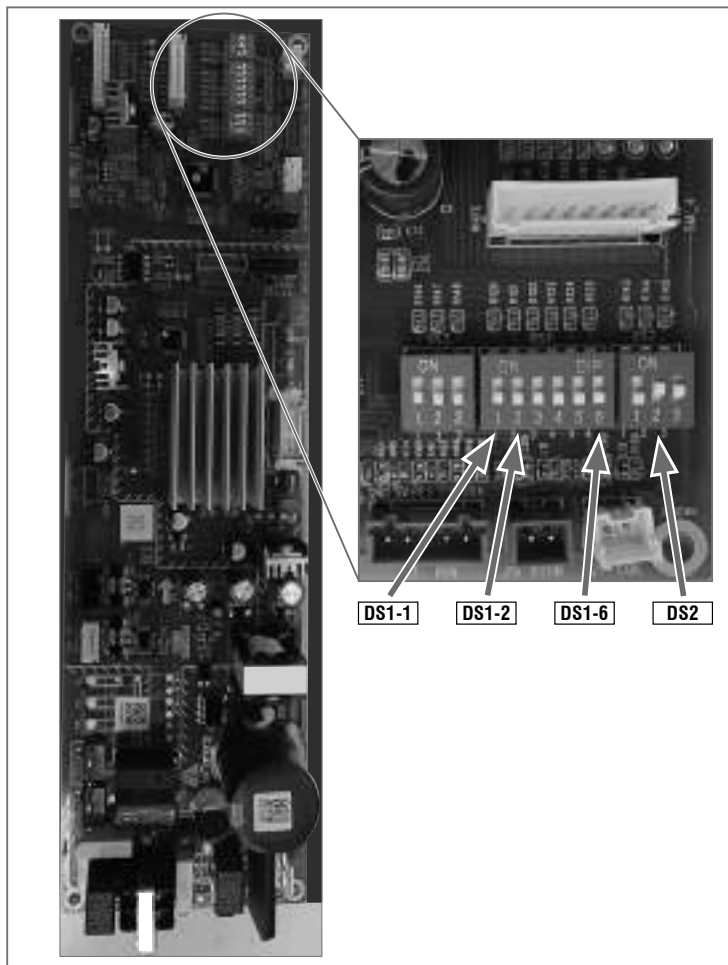


FIG. 32

10 - FUNÇÃO AUTODIAGNÓSTICO E CÓDIGOS DE FALHA

10.1 - Unidades Evaporadoras

Alarmes relacionados à Unidade Evaporadora (Indicação no display da Evaporadora)			
Display Un. Condensadora	Display Un. Evaporadora	Operação	Descrição / Detalhes
<i>00</i> (piscando)	<i>FR</i>	Congelamento evaporadora	Verificar: 1) Sensor da serpentina do evaporador pode estar mal conectado. 2) Carga de refrigerante baixa.
<i>00</i> (piscando)	<i>CF</i>	Refrigeração precária	Verificar: 1) Sensor da serpentina do evaporador pode estar mal conectado. 2) Carga de refrigerante baixa (vazamento). 3) Configuração errada da DIP placa principal de evaporadora. Unidade configurada em fria, operando em aquecimento.
<i>00</i> (piscando)	<i>HF</i>	Aquecimento precário	Verificar: 1) Sensor da serpentina do evaporador pode estar mal conectado. 2) Carga de refrigerante baixa (vazamento). 3) Configuração errada da DIP principal da evaporadora. Unidade configurada em quente/frio, porém a unidade é modelo somente frio. Corrigir DIP.
<i>00</i> (piscando)	<i>Sr</i>	Falha sensor ambiente	Aberto ou em curto circuito.
<i>00</i> (piscando)	<i>Sc</i>	Falha sensor da serpentina	Aberto ou em curto circuito.
<i>00</i> (piscando)	<i>Hd</i>	Falha sensor de umidade	Sensor desconectado ou danificado.
<i>00</i> (piscando)	<i>CO</i>	Sobrecarga no compressor	O sistema voltará em operação normal automaticamente. Caso, alarme persista reinicialmente, verifique: 1) Verificar se hélice do motor não está travada e/ou motor queimado. 2) Condensador obstruído/sujo ou não obedecido espaçamento mínimo na instalação.
<i>00</i> (piscando)	<i>LE</i>	Chave de nível	1) Verificar se há obstrução (entupimento) no dreno. 2) Verificar se a bomba está funcionando. 3) Verificar se chave de nível não está danificada.
<i>00</i> (piscando)	<i>DC</i>	Falha no motor DC	1) Verificar se hélice não está travada. 2) Verificar se cabo do motor está bem conectado na placa eletrônica conforme esquema elétrico. 3) Reiniciar sistema. Se problema, persistir trocar placa ou motor.
<i>00</i> (piscando)	<i>SF</i>	Software incompatível	É necessário substituir a placa principal da evaporadora.

10.2 - Unidades Condensadoras

Alarmes relacionados à Unidade Condensadora (Indicação no display da Evaporadora)			
Display Un. Condensadora	Display Un. Evaporadora	Operação	Descrição / Detalhes
01 (piscando)	CE	Falha de comunicação entre evaporadora e condensadora	<ol style="list-style-type: none"> 1) Verifique se os cabos A e B não estão invertidos. 2) Verifique se estão sendo usados os canais COMM1 entre evaporadora e condensadora. 3) Verifique se os cabos de energia e comunicação não estão juntos ou próximo a componentes eletrônicos. Verifique a recomendação do cabo e interligação contidas neste manual.
02 (piscando)	Od	Falha de comunicação entre placa principal e driver	1) Verifique se o cabo está bem conectado conforme esquema elétrico e em boas condições.
03 (piscando)	Od	Sensor externo	Desconectado ou fora do range.
04 (piscando)	Od	Sensor meio condensador	<ol style="list-style-type: none"> 1) Verifique a integridade dos cabos. 2) Verifique se a conexão dos cabos não está errada, tanto no lado da placa como da posição à ser medida a temperatura. 3) Medir valores dos sensores, desconectando-os da placa. 10k/25°, exceção descarga 100k/25°.
05 (piscando)	Od	Sensor sucção	
06 (piscando)	Od	Sensor descarga	
07 (piscando)	Od	Temperatura meio condensador muito alta	<p>Este alarme tem reset automático. Se persistir o erro, verifique:</p> <ol style="list-style-type: none"> 1) Verificar se hélice do motor não está travada e/ou motor queimado. 2) Condensador obstruído/sujo ou não obedecido espaçamento mínimo na instalação.
08 (piscando)	Od	Temperatura sucção muito alta	<p>Este alarme requer reset manual. Se persistir o erro, verifique:</p> <ol style="list-style-type: none"> 1) Pouca carga de refrigerante. 2) Falha na Válvula de Expansão Eletrônica (EXV).
09 (piscando)	Od	Temperatura sucção muito baixa	<p>Este alarme tem reset automático. Se persistir o erro, verifique:</p> <ol style="list-style-type: none"> 1) Excesso de refrigerante. 2) Falha na Válvula de Expansão Eletrônica (EXV). 3) Falha no motor da evaporadora.
10 (piscando)	Od	Proteção de descarga	<p>Este alarme tem reset automático. Após três tentativas, requer reset manual:</p> <ol style="list-style-type: none"> 1) Pouca carga de refrigerante. 2) Falha na Válvula de Expansão Eletrônica (EXV). 3) Falha no motor da condensadora.
11 (piscando)	Od	Erro de EXV	<p>Este alarme tem reset automático. Após três tentativas, requer reset manual:</p> <ol style="list-style-type: none"> 1) Verificar se o cabo da EXV está corretamente conectado conforme esquema elétrico e se está em boas condições. 2) Verificar se a solenoide está devidamente encaixada no corpo da válvula. 3) Verificar se modelo da EXV está de acordo com a capacidade da condensadora. 4) Verificar se a EXV não está trancada.

Alarmes relacionados à Unidade Condensadora (Indicação no display da Evaporadora)			
Display Un. Condensadora	Display Un. Evaporadora	Operação	Descrição / Detalhes
12 (piscando)	Od	Pressão baixa	Este alarme tem reset automático. Após três tentativas, requer reset manual: 1) Verificar se cabo do motor está bem conectado na placa conforme esquema elétrico. 2) Para alarmes 12/13, faça as medições de pressões e verifique se não há vazamento. 3) Para alarme 13, verifique se o termostato está bem conectado na placa e bem posicionado no topo do compressor.
13 (piscando)	Od	Pressão alta	
14 (piscando)	Od	Temperatura do compressor alta	
16 (piscando)	Od	Frequência reduzida do compressor	Este alarme requer reset manual. 1. Verifique se a tensão de alimentação, corrente e pressão está de acordo com a frequência em operação. 2. Verifique se o motor do condensador não está bloqueado. 3. Revise todos os cabos ligados no Driver. Se o erro persistir por alguns dias com a tensão, corrente e pressão de acordo com a frequência em operação substitua o compressor, caso contrário, substitua o Driver.
17 (piscando)	Od	Falha de aquecimento	1. Revise se o sensor do meio do condensador e certifique-se que esteja bem conectado na placa e no poço da tubulação. 2. Verifique através da placa principal se o valor do sensor do meio do condensador está correto. 3. Falta de refrigerante. 4. Falha do motor do condensador. 5. Falha de EXV.
30 (piscando)	Od	Sobrecorrente hardware	Este alarme tem reset automático. Após três tentativas, requer reset manual. 1. Verifique se a tensão de alimentação está de acordo. 2. Verifique se o motor do condensador não está bloqueado. 3. Verifique todas as conexões elétrica do Driver. 4. Verifique se a unidade não está com vazamento (pouca carga de refrigerante). Se o erro persistir por alguns dias com a tensão, corrente e pressão de acordo com a frequência em operação substitua o compressor, caso contrário, substitua o Driver.
31 (piscando)	Od	Falha no chaveamento	
32 (piscando)	Od	Sobrecorrente software	
33 (piscando)	Od	Erro amostragem corrente	
34 (piscando)	Od	Superaquecimento dissipador	
35 (piscando)	Od	Sobretensão no barramento	
36 (piscando)	Od	Subtensão no barramento	
37 (piscando)	Od	Sobrecorrente entrada driver	
38 (piscando)	Od	Erro PFC	
39 (piscando)	Od	Erro sensor do dissipador	
40 (piscando)	Od	EEPROM e outros	Este alarme requer reset manual. Em caso de constante reincidência, substitua a placa driver.
41 (piscando)	Od	Falha de comunicação interno ao driver	Este alarme tem reset automático. Após três tentativas, requer reset manual. Em caso de constante reincidência, substitua a placa driver.

11 - PARTIDA INICIAL

A tabela abaixo define condições limite de aplicação e operação das unidades.

Condições e Limites de Aplicação e Operação

Situação	Valor Máximo Admissível	Procedimento
1) Temperatura do ar externo (unid. com condensação a ar)	46°C (R-32)	Temperatura limite de projeto. Acima desta temperatura o equipamento atuará suas proteções. <i>Para temperaturas superiores, consulte o SAC Carrier.</i>
2) Tensão	Variação de $\pm 10\%$ em relação ao valor nominal	Verifique sua instalação e/ou contate a companhia local de energia elétrica.
3) Desbalanceamento de rede (Modelos 048/060)	Tensão: 2% Corrente: 10%	Verifique sua instalação e/ou contate a companhia local de energia elétrica.
4) Distância e desnível entre as unidades	Ver Subitem 6.1	As distâncias limites não devem ser ultrapassadas (perda de rendimento, redução de vida útil e perda da garantia). <i>Para distâncias maiores, consulte o SAC Carrier.</i>

Antes de partir a unidade, observe as condições acima e os seguintes itens:

- Verifique a adequada fixação de todas as conexões elétricas;
- Confirme que não há vazamentos de refrigerante;
- Confirme que o suprimento de força é compatível com as características elétricas da unidade;
- Assegure-se que os compressores podem se movimentar livremente sobre os isoladores de vibração da unidade condensadora;
- Assegure-se que todas as válvulas de serviço estão na correta posição de operação (abertas);
- Assegure-se que a área em torno da unidade externa (condensadora) está livre de qualquer obstrução na entrada ou saída do ar;
- Confirme que ocorre uma perfeita drenagem e que não haja entupimento na mangueira do dreno.

ATENÇÃO

- **Os motores dos ventiladores das unidades são lubrificados na fábrica. Não lubrificar quando instalar as unidades. Antes de dar a partida ao motor, certifique-se de que a hélice ou turbina do ventilador não esteja solta.**
- **Nas unidades condensadoras montadas exclusivamente com compressores do tipo Scroll e que sejam trifásicas, deve-se observar o ruído do mesmo após o start-up. Se o mesmo for alto e as pressões forem as mesmas após a partida, inverta duas fases de alimentação! Este procedimento é obrigatório e a não observância implica em perda de garantia do equipamento.**

12 - MANUTENÇÃO

12.1 - Generalidades

ATENÇÃO

Antes de executar quaisquer serviços de manutenção, desligue a tensão elétrica que alimenta a(s) unidade(s).

Para evitar serviços de reparação desnecessários, confira cuidadosamente os seguintes pontos:

- A unidade deve estar corretamente conectada à rede principal, com todos os dispositivos manuais, e/ou automáticos de manobra/proteção do circuito adequadamente ligados, sem interrupções tais como: fusíveis queimados, chaves abertas, etc.
- Mantenha o gabinete e as grelhas bem como a área ao redor da unidade a mais limpa possível.
- Verifique o aperto de conexões, flanges e demais fixações, evitando o aparecimento de vibrações, vazamentos e ruídos.
- Assegure que os isolamentos das peças metálicas e tubulações estão no local correto e em boas condições.

12.2 - Manutenção Preventiva

Limpeza

O acúmulo de poeira obstrui e reduz o fluxo de ar resultando em perda de capacidade. Limpe os gabinetes com uma flanela ou pano macio embebido em água morna e sabão neutro. NÃO UTILIZE solventes, tetracloreto de carbono, ceras contendo solvente ou álcool para limpar as partes plásticas.

Limpe o condensador com uma escova de cerdas macias, se necessário utilize também um aspirador de pó para remover a sujeira. Após esta operação utilize pente de aletas, no sentido vertical de cima para baixo, para desamassar as mesmas.

Periodicamente limpe as serpentinas também com uma escova macia; se as aletas estiverem muito sujas, utilize (no sentido inverso do fluxo de ar,) jato de ar comprimido ou de água a baixa pressão, tomando cuidado para não danificar as aletas.

Ao utilizar jatos de água pressurizada mantenha uma distância suficiente para não causar amassamentos nas aletas. Em hipótese alguma deve-se direcionar um jato de água pressurizada no sentido frontal ou traseiro do painel elétrico, em caso de necessidade de uma limpeza mais pesada da serpentina recomenda-se isolar ou remover o quadro elétrico da unidade condensadora.

Fiação

Verifique todos os cabos quanto a deterioração e todos os contatos (terminais) elétricos quanto ao aperto e corrosão.

Montagem

Certifique-se que as unidades estão firmemente instaladas aos suportes/bases.

Controles

Assegure-se que todos os controles estão funcionando corretamente e que a operação das unidades é normal. Vibrações podem causar ruídos indesejáveis.

Dreno

Verifique entupimentos ou amassamento na mangueira do dreno. Isto pode ocasionar um transbordamento na bandeja e consequente vazamento de condensado.

Planilha de Manutenção Preventiva

Item	Descrição dos Serviços	Frequência		
		A	B	C
1º	Inspeção geral na instalação do equipamento, curto circuito de ar, distribuição de insuflamento nas unidades, bloqueamento na entrada e saída de ar do condensador, unidade condensadora exposta à carga térmica.			*
2º	Verificar instalação elétrica.	*		
3º	Lavar e secar o filtro de ar.	*		
4º	Medir tensão e corrente de funcionamento e comparar com a nominal.	*		
5º	Verificar aperto de todos os terminais elétricos das unidades, evitar possíveis maus contatos.	*		
6º	Verificar obstrução de sujeira e aletas amassadas.	*		
7º	Verificar possíveis entupimentos ou amassamentos na mangueira do dreno.	*		
8º	Fazer limpeza dos gabinetes.		*	
9º	Medir diferencial de temperatura.	*		
10º	Verificar folga do eixo dos motores elétricos.	*		
11º	Verificar posicionamento, fixação e balanceamento da hélice ou turbina.	*		
12º	Verificar operação do sensor de temperatura.	*		
13º	Medir pressões de equilíbrio.		*	
14º	Medir pressões de funcionamento.		*	

Códigos de frequência: A = Mensalmente B = Trimestralmente C = Semestralmente

12.3 - Manutenção Corretiva

Deve ser feita nas situações em que algum componente impeça o perfeito funcionamento da(s) unidade(s). Nestas ocasiões é necessário consultar os esquemas elétricos fixos nas unidades.

12.4 - Limpeza Interna do Sistema

A queima de um motor elétrico é reconhecida pelo cheiro característico. Quando um motor de um compressor hermético queima, a isolamento do enrolamento do estator forma carbono e lama ácida, neste caso, limpe o circuito do refrigerante antes de instalar um novo compressor. Instale um novo filtro do condensador.

NOTA

Danos a um novo compressor causados por falhas na limpeza do sistema não são cobertos pela garantia do produto.

12.5 - Detecção de Vazamentos

Quando houver suspeita de que exista um vazamento no circuito de refrigeração, deve-se proceder da seguinte forma:

- Caso ainda haja pressão suficiente de refrigerante no sistema pode-se passar imediatamente a localização do vazamento por um dos processos indicados a seguir. Se, entretanto, a pressão residual estiver muito baixa, deve-se conectar ao sistema um cilindro de Nitrogênio (utilize uma das válvulas de serviço existentes nas unidades).
- A seguir pressurize a unidade até 3792 kPa (550 psig) para refrigerante R-32.
- Dependendo do método a ser utilizado deve-se acrescentar também uma pequena quantidade de refrigerante ao sistema. Coloque o refrigerante antes do Nitrogênio.

Métodos de Detecção

Detector Eletrônico (refrigerante + Nitrogênio)

Pesquise o vazamento passando o sensor do aparelho próximo de conexões, soldas e outros possíveis pontos de vazamento. Use baixa velocidade no deslocamento do sensor. O aparelho emite um sinal auditivo e/ou luminoso ao passar pelo ponto de vazamento.

Solução de água e sabão

Prepare uma solução com sabão ou detergente e espalhe-o sobre as conexões, soldas e outros possíveis pontos de vazamento. Aguarde pelo menos 1 minuto para verificar onde se formará a bolha.

ATENÇÃO

Quando em ambientes externos o vento poderá dificultar a localização. Uma solução muito pobre em sabão também é inadequada, pois não formará bolhas.

Método de Imersão

O método da imersão em tanque poderá ser utilizado para inspeção em componentes separados da unidade (especialmente serpentinas). Neste caso o componente deve ser pressurizado a 3792 kPa (550 psig) para refrigerante R-32.

ATENÇÃO

Não confundir bolhas de ar retiradas entre as aletas com vazamentos.

Reparo do Vazamento

Após localizado o vazamento marque o local adequadamente e retire a pressão do sistema, eliminando o refrigerante e/ou Nitrogênio lá existentes.

Prepare para fazer a solda (use solda Phoscopper ou solda prata), executando-a com passagem de Nitrogênio no interior do tubo (durante a soldagem e a uma baixa pressão), evitando a formação de óxidos no interior do tubo.

NOTA

Certifique-se que o reparo foi bem sucedido, pressurizando e testando novamente a unidade.

13 - ANÁLISE DE OCORRÊNCIAS

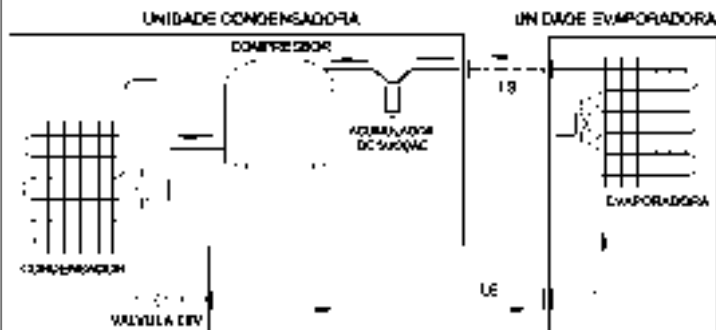
Tabela orientativa de possíveis ocorrências no equipamento condicionador de ar, com sua possível causa e correção a ser tomada.

OCORRÊNCIA	POSSÍVEIS CAUSAS	SOLUÇÕES
Compressor e motores das unidades condensadora e evaporadora funcionam, mas o ambiente não é refrigerado eficientemente.	Capacidade térmica da unidade é insuficiente para o ambiente.	Refazer o levantamento de carga térmica e orientar o cliente e, se necessário, troque por um modelo de maior capacidade.
	Instalação incorreta ou deficiente.	Verificar o local da instalação observando altura, local, raios solares no condensador, etc. Reinstalar o equipamento.
	Vazamento de refrigerante.	Localizar o vazamento, repará-lo e proceder a reoperação da unidade.
	Serpentinas obstruídas por sujeira.	Desobstruir o evaporador e condensador.
	Baixa voltagem de operação.	Voltagem fornecida abaixo da tensão mínima.
	Compressor sem compressão.	Substituir o compressor.
	Motor do ventilador com pouca rotação.	Verificar o capacitor de fase do motor do ventilador e o motor do ventilador, substituindo-o se necessário.
	Válvula de serviço fechada ou parcialmente fechada.	Abrir a(s) válvula(s).
Compressor não arranca.	Interligação elétrica com mau contato.	Verificar se o cabeamento elétrico está corretamente conectado à fonte de alimentação.
	Baixa ou alta voltagem.	Poderá ser utilizado um estabilizador automático com potência em Watts condizente com a unidade.
	Configuração errada.	Revise a DIP da placa principal da condensadora, principalmente, se a mesma foi substituída.
	Compressor "trancado".	Proceder a ligação do compressor, conforme instruções no Guia de Diagnóstico de Falhas em Compressores. Caso não funcione, substituir o mesmo.
	Circuito elétrico sobrecarregado causando queda de tensão.	O equipamento deve ser ligado em tomada única e exclusiva.
	Excesso de refrigerante.	Verificar e realizar carga conforme instruções no subitem "Adição de Carga de Refrigerante" neste manual. Purgar se necessário.
	Ligações elétricas incorretas ou fios rompidos.	Verificar a fiação, reparar ou substituir a mesma. Ver esquemas elétricos das unidades.

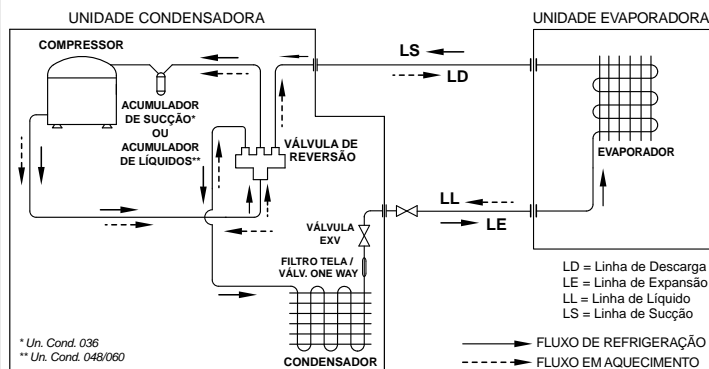
OCORRÊNCIA	POSSÍVEIS CAUSAS	SOLUÇÕES
Motores dos ventiladores não funcionam.	Interligação elétrica com mau contato.	Verificar se o cabeamento elétrico está corretamente conectado à fonte de alimentação.
	Motor do ventilador defeituoso.	Proceder a ligação direta do motor do ventilador, caso não funcione, substituir o mesmo.
	Capacitor defeituoso.	Usar um ohmímetro para detectar o defeito, se necessário, troque o capacitor.
	Ligações elétricas incorretas ou fios rompidos.	Verificar a fiação, reparar ou substituir a mesma. Ver o esquema elétrico da unidade.
	Hélice ou turbina solta ou travada.	Verificar, fixando-a corretamente.
Compressor não opera em aquecimento. (Unidades condensadoras - ciclo reverso)	Solenóide da válvula de reversão defeituoso (queimado).	Substituir o solenóide.
	Válvula de reversão defeituosa.	Substituir a válvula de reversão.
	Ligações incorretas ou fios rompidos.	Verificar a fiação, reparar ou substituir a mesma. Ver esquemas elétricos das unidades.
	Função refrigeração ativada.	Ajustar corretamente o modo de funcionamento.
Evaporador bloqueado com gelo.	Válvula EXV com defeito.	Reoperar a unidade, abrindo o nipple. Convém executar a limpeza com R141b.
	Filtro sujo.	Limpe o filtro.
	Vazamento de refrigerante.	Elimine o vazamento e troque todo o refrigerante.
Ruído excessivo durante o funcionamento.	Folga no eixo/mancais dos motores dos ventiladores.	Substituir o(s) motor(es) do(s) ventilador(es).
	Tubulação vibrando.	Verificar o local gerador do ruído e eliminá-lo.
	Peças soltas.	Verificar e calçar ou fixá-las corretamente.
	Componente interno do compressor quebrado.	Substituir o compressor.
	Hélice ou turbina desbalanceada/quebrada ou solta.	Substituir a hélice ou a turbina.
	Instalação incorreta do equipamento.	Verificar a fixação das unidades interna/externa.
Ruído de expansão de refrigerante na un. interna.	Pouco refrigerante no sistema.	Verifique as pressões do sistema e adicione refrigerante se necessário.

14 - FLUXOGRAMAS FRIGORÍGENOS

Modelos Somente Frio



Modelos Quente / Frio



15 - CARACTERÍSTICAS TÉCNICAS GERAIS

CÓDIGOS CARRIER			
CAPACIDADE NOMINAL REFRIGERAÇÃO - kW (BTU/h)	40KVQD36C5	38CCVD36515MC	38CQVD36515MC
CAPACIDADE NOMINAL AQUECIMENTO - kW (BTU/h)	10,55 (36.000)	-	10,55 (36.000)
ALIMENTAÇÃO (V-Ph-Hz)	220-1-60		
CORRENTE	NOMINAL (A)	14,8	15,9
	MÁXIMA (A)	19,4	20,8
POTÊNCIA	NOMINAL (W)	3175,9	3274,4
	MÁXIMA (W)	4160	4290
CABEAMENTO ELÉTRICO/DISJUNTOR	Ver norma NBR 5410		
REFRIGERANTE	R-32		
SISTEMA DE EXPANSÃO	Válvula EXV / 1,50		
CARGA MÁXIMA DE REFRIGERANTE (g) (Até 5,0m)	Ver Etiqueta de Capacidade nas Unidades Condensadoras		
MASSA DO PRODUTO (PESO) SEM EMBALAGEM (kg)	21,6	43,0	21,6
DIMENSÕES LxAxP (mm)	830x205x830	572x760x572	830x205x830
CÓDIGO KIT GRELHA (PAINEL)	40KWFLB		
MASSA DA GRELHA (PESO) SEM EMBALAGEM (kg)	6,0	-	6,0
DIMENSÕES GRELHA LxAxP (mm)	950x55x950	-	950x55x950
DISTÂNCIA EQUIVALENTE ENTRE UNIDADES (m)	30		
DESNÍVEL ENTRE UNIDADES (m)	10		
DIÂMETRO EXTERNO DO DRENO (mm)	25		
COMPRESSOR TIPO	DC Twin-Rotary		
VENTILADOR	TIPO / QUANTIDADE	Axial / 1	Centrífugo / 1
	VAZÃO (m³/h)	N/D	1700
DIÂMETRO DAS LINHAS (Até 5 m) <i>Ver item 6 - Tubul. de Interligação</i>	SUCÇÃO - mm (in)	15,87 (5/8)	
	EXPANSÃO - mm (in)	9,52 (3/8)	

CÓDIGOS CARRIER				40KVQD48C5	38CCVD48515MC	40KVQD48C5	38CQVD48515MC
CAPACIDADE NOMINAL REFRIGERAÇÃO - kW (BTU/h)				14,07 (48.000)		14,07 (48.000)	14,07 (48.000)
CAPACIDADE NOMINAL AQUECIMENTO - kW (BTU/h)				-		14,07 (48.000)	
ALIMENTAÇÃO (V-Ph-Hz)				220-1-60			
CORRENTE				NOMINAL (A)	21,2		20,5
				MÁXIMA (A)	27,8		26,9
POTÊNCIA				NOMINAL (W)	4502,0		4355,0
				MÁXIMA (W)	5898		5705
CABEAMENTO ELÉTRICO/DISJUNTOR				Ver norma NBR 5410			
REFRIGERANTE				R-32			
SISTEMA DE EXPANSÃO				Válvula EXV / 1,65			
CARGA MÁXIMA DE REFRIGERANTE (g) (Até 5,0m)				Ver Etiqueta de Capacidade nas Unidades Condensadoras			
MASSA DO PRODUTO (PESO) SEM EMBALAGEM (kg)				24,6	47,0	24,6	58,0
DIMENSÕES LxAxP (mm)				830x245x830	626x760x626	830x245x830	626x760x626
CÓDIGO KIT GRELHA (PAINEL)				40KWFLB			
MASSA DA GRELHA (PESO) SEM EMBALAGEM (kg)				6,0	-	6,0	-
DIMENSÕES GRELHA LxAxP (mm)				950x55x950	-	950x55x950	-
DISTÂNCIA EQUIVALENTE ENTRE UNIDADES (m)				30			
DESNÍVEL ENTRE UNIDADES (m)				10			
DIÂMETRO EXTERNO DO DRENO (mm)				25			
COMPRESSOR TIPO				DC Twin-Rotary			
VENTILADOR				TIPO / QUANTIDADE	Axial / 1	Centrífugo / 1	Axial / 1
				VAZÃO (m³/h)	1900	N/D	1900
DIÂMETRO DAS LINHAS (Até 5 m) <i>Ver item 6 - Tubul. de Interligação</i>				SUCÇÃO - mm (in)	19,05 (3/4)		
				EXPANSÃO - mm (in)	9,52 (3/8)		

CÓDIGOS CARRIER		40KVQD60C5	38CCVVD60515MC	40KVQD60C5	38CQVD60515MC
CAPACIDADE NOMINAL REFRIGERAÇÃO - kW (BTU/h)		17,58 (60.000)		16,41 (56.000)	
CAPACIDADE NOMINAL AQUECIMENTO - kW (BTU/h)		-		16,41 (56.000)	
ALIMENTAÇÃO (V-Ph-Hz)		220-1-60			
CORRENTE	NOMINAL (A)	25,7		23,8	
	MÁXIMA (A)	33,7		31,2	
POTÊNCIA	NOMINAL (W)	5501,5		5263,5	
	MÁXIMA (W)	7207		6895	
CABEAMENTO ELÉTRICO/DISJUNTOR		Ver norma NBR 5410			
REFRIGERANTE		R-32			
SISTEMA DE EXPANSÃO		Válvula EXV / 1,80			
CARGA MÁXIMA DE REFRIGERANTE (g) (Até 5,0m)		Ver Etiqueta de Capacidade nas Unidades Condensadoras			
MASSA DO PRODUTO (PESO) SEM EMBALAGEM (kg)		29,3	60,0	29,3	71,0
	DIMENSÕES LxAxP (mm)	830x287x830	626x972x626	830x287x830	626x972x626
CÓDIGO KIT GRELHA (PAINEL)		40KWFLB			
MASSA DA GRELHA (PESO) SEM EMBALAGEM (kg)		6,0	-	6,0	-
DIMENSÕES GRELHA LxAxP (mm)		950x55x950	-	950x55x950	-
DISTÂNCIA EQUIVALENTE ENTRE UNIDADES (m)		30			
DESNÍVEL ENTRE UNIDADES (m)		10			
DIÂMETRO EXTERNO DO DRENO (mm)		25			
COMPRESSOR TIPO		DC Twin-Rotary			
VENTILADOR	TIPO / QUANTIDADE	Centrífugo / 1	Axial / 1	Centrífugo / 1	Axial / 1
	VAZÃO (m³/h)	1900	N/D	1900	N/D
DIÂMETRO DAS LINHAS (Até 5 m)		19,05 (3/4)			
Ver item 6 - Tubul. de Interligação		9,52 (3/8)			

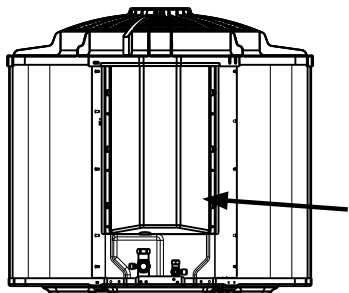
ANEXO I - TABELA DE CONVERSÃO REFRIGERANTE R-32

Pressão			Temperatura	Pressão			Temperatura
kPa	(bar)	(PSI)	°C	kPa	(bar)	(PSI)	°C
100	1	14,5	-51,909	1850	18,5	268,25	28,425
150	1,5	21,75	-43,635	1900	19	275,5	29,447
200	2	29	-37,323	1950	19,5	282,75	30,448
250	2,5	36,25	-32,15	2000	20	290	31,431
300	3	43,5	-27,731	2050	20,5	297,25	32,395
350	3,5	50,75	-23,85	2100	21	304,5	33,341
400	4	58	-20,378	2150	21,5	311,75	34,271
450	4,5	65,25	-17,225	2200	22	319	35,184
500	5	72,5	-14,331	2250	22,5	326,25	36,082
550	5,5	79,75	-11,65	2300	23	333,5	36,965
600	6	87	-9,150	2350	23,5	340,75	37,834
650	6,5	94,25	-6,805	2400	24	348	38,688
700	7	101,5	-4,593	2450	24,5	355,25	39,529
750	7,5	108,75	-2,498	2500	25	362,5	40,358
800	8	116	-0,506	2550	25,5	369,75	41,173
850	8,5	123,25	1,393	2600	26	377	41,977
900	9	130,5	3,209	2650	26,5	384,25	42,769
950	9,5	137,75	4,951	2700	27	391,5	43,55
1000	10	145	6,624	2750	27,5	398,75	44,32
1050	10,5	152,25	8,235	2800	28	406	45,079
1100	11	159,5	9,790	2850	28,5	413,25	45,828
1150	11,5	166,75	11,291	2900	29	420,5	46,567
1200	12	174	12,745	2950	29,5	427,75	47,296
1250	12,5	181,25	14,153	3000	30	435	48,015
1300	13	188,5	15,52	3050	30,5	442,25	48,726
1350	13,5	195,75	16,847	3100	31	449,5	49,428
1400	14	203	18,138	3150	31,5	456,75	50,121
1450	14,5	210,25	19,395	3200	32	464	50,806
1500	15	217,5	20,619	3250	32,5	471,25	51,482
1550	15,5	224,75	21,813	3300	33	478,5	52,15
1600	16	232	22,978	3350	33,5	485,75	52,811
1650	16,5	239,25	24,116	3400	34	493	53,464
1700	17	246,5	25,229	3450	34,5	500,25	54,11
1750	17,5	253,75	26,317	3500	35	507,5	54,748
1800	18	261	27,382				

ANEXO II - ETIQUETA DE CAPACIDADE - LOCALIZAÇÃO NA UNID. CONDENSADORA

A etiqueta de capacidade das unidades condensadoras está localizada externamente conforme indicado nas figuras abaixo. Nesta etiqueta constam o modelo e o número de série das unidades, dados técnicos tais como: tensão, frequência, fase, capacidade, consumo/corrente (em refrigeração e em aquecimento), além do tipo e carga de refrigerante.

Unidade Condensadora 38C_VD



		QR CODE	
MODELO UNIDADE EXTERNA:	SÉRIE:		
MODELO UNIDADE INTERNA:			
CAPACIDADE REFR/AQUEC. BTU/h:			
CAPACIDADE REFR/AQUEC. KW:			
MASSA DE REFRIGERANTE PARA 5m (kg):	GRAU DE PROTEÇÃO: R-32		
MASSA DE REFRIGERANTE FORNECIDA (kg):	CORRENTE MÁXIMA:		
PRESSÃO MÁX. SUÇÃO/DESCARGA: 1172/4137 kPa	INDÚSTRIA BRASILEIRA		
PASSE/TEMPERATURA/FREQUÊNCIA:	Ler o manual antes de usar		

ATENÇÃO

Para realizar o cálculo correto da carga de refrigerante adicional, referente a instalação do seu equipamento, veja o valor constante na Etiqueta de Capacidade da unidade condensadora e o procedimento no subitem 6.7 deste manual.



CERTIFICADO DE GARANTIA

Utilize uma empresa credenciada do GRUPO MIDEA CARRIER ou técnico certificado através do Aplicativo Midea Play para instalação deste equipamento e tenha assegurada a garantia total constante nesse manual. Caso contrário ficará limitado à garantia legal de 90 dias. Consulte essas informações no Serviço de Atendimento ao Cliente (SAC).

O GRUPO MIDEA CARRIER concede a você, a partir da data da Nota Fiscal de compra deste equipamento, os seguintes benefícios: **GARANTIA PELO PERÍODO DE 3 MESES**, garantia por lei, e estende por mais 33 meses, **TOTALIZANDO 36 MESES DE GARANTIA, CONTRA DEFEITOS DE FABRICAÇÃO E DE MATERIAL**, desde que o equipamento seja instalado por uma empresa credenciada ou técnico certificado através do Aplicativo Midea Play e operado de acordo com este manual do usuário e instalação, em condições normais de uso e serviço. Dentro deste período o equipamento terá assistência das empresas credenciadas pelo GRUPO MIDEA CARRIER sem ônus de peças e mão de obra para o primeiro proprietário, **DESDE QUE SEJA APRESENTADA A NOTA FISCAL**.

Não estão incluídos neste prazo de garantia adicional peças plásticas, filtros de ar, assim como problemas com equipamentos instalados em locais com alta concentração de compostos salinos, ácidos ou alcalinos. Tais casos estão cobertos com garantia de 90 dias a contar da data de compra do equipamento. Também não fazem parte desta garantia fluido refrigerante, óleo, nem componentes não fornecidos nos produtos, mas necessários para a instalação das unidades, e tampouco se aplica à própria montagem/interligação do sistema.

SITUAÇÕES NÃO COBERTAS PELA GARANTIA:

- Danos causados por movimentação incorreta e avarias de transporte.
- Manutenção das unidades, que inclui limpeza e substituição de filtros de ar.
- Despesas eventuais de transporte da unidade até a oficina.
- Despesas de locomoção do técnico para atendimento à domicílio quando o equipamento estiver fora do perímetro urbano da cidade sede da empresa credenciada pelo GRUPO MIDEA CARRIER.

PONTOS DE ATENÇÃO REFERENTES A INSTALAÇÃO/MANUTENÇÃO:

A garantia legal e/ou as garantias adicionais serão canceladas caso não tenham sido respeitadas as orientações disponíveis nesse manual no que tange a instalação e a manutenção, sendo assim, quando não respeitadas essas instruções:

1. Verificado se a capacidade do produto realmente atende as dimensões do ambiente a ser climatizado.
2. Verificado se a alimentação elétrica e o disjuntor atendem as demandas de carga do produto. É importante consultar um profissional capacitado e seguir a NBR-5410.
3. Observado o correto nivelamento das unidades para funcionamento devido destas.
4. Respeitados os limites de comprimento de linha e desnível entre as unidades interna e externa.
5. Realizado isolamento térmico nas tubulações.
6. Verificado se os cabos de interligação entre as unidades interna e externa não tenham emendas.
7. Observados os espaçamentos mínimos e de que não hajam obstruções ao redor das unidades para garantir a correta circulação de ar.

PONTOS DE ATENÇÃO REFERENTES A INSTALAÇÃO/MANUTENÇÃO (cont.):

8. Verificado se o dreno da unidade interna não é menor que 19,05 mm (3/4 in), do contrário poderá comprometer a drenagem do produto e, desta maneira, implicando em possível gotejamento.
9. Realizado o procedimento de vácuo, fundamental para a durabilidade do equipamento, principalmente no que diz respeito a vida útil do compressor.
10. Utilizado Nitrogênio para efetuar procedimento de brasagem (caso haja necessidade).
11. Utilizada tubulação de cobre respeitando os diâmetros conforme a capacidade do equipamento.

Todas as informações acima são detalhadas na seção Manual de Instalação.

OBSERVAÇÕES PERTINENTES:

1. A garantia legal ou adicionais não cobrem despesas relacionadas ao acesso ao produto, tais como necessidade de alteração da infraestrutura do local, contratação/aquisição de EPIs ou de equipamentos para acesso de manutenção tais como: plataformas, andaimes ou similares;
2. Se no atendimento em garantia o produto não apresentar os defeitos relatados pelo consumidor ou apresentar uso inadequado, assim sendo será cobrada taxa de visita técnica.
3. A garantia adicional do produto perderá a validade caso o defeito apresentado tenha sido ocasionado pela falta de manutenção preventiva e/ou realizada por empresa não credenciada do GRUPO MIDEA CARRIER ou por técnico não certificado através do Aplicativo Midea Play.

A GARANTIA ESTARÁ CANCELADA NOS SEGUINTE CASOS:

- Utilização de itens e/ou peças de reposição não originais do GRUPO MIDEA CARRIER.
- Modificação das características originais de fábrica.
- Dados de identificação das unidades alterados ou rasurados.
- Unidades ligadas em rede com tensão diferente da especificada na etiqueta de identificação.
- Danos causados ao equipamento por incêndio, inundação, causas fortuitas ou inevitáveis.
- Unidades ligadas com comandos a distância não originais de fábrica.
- Qualquer instalação diversa das recomendadas na seção Manual de Instalação.

Caso algum componente apresente defeito de fabricação durante o período de garantia estes serão, sempre que possível, reparados ou em último caso substituídos por igual ou equivalente. Fica este compromisso limitado apenas a reparos e substituições dos componentes defeituosos.

Quaisquer reparos ou componentes substituídos após a data em que se extingue esta Garantia serão cobrados integralmente do usuário.

O mau funcionamento ou paralisação do equipamento ou sistema, em hipótese alguma, onerará o GRUPO MIDEA CARRIER com eventuais perdas e danos dos proprietários ou usuários, limitando-se a responsabilidade do fabricante aos termos aqui expostos.

ESTA GARANTIA ANULA QUALQUER OUTRA ASSUMIDA POR TERCEIROS, NÃO ESTANDO NENHUMA FIRMA OU PESSOA HABILITADA A FAZER EXCEÇÕES OU ASSUMIR COMPROMISSO EM NOME DO GRUPO MIDEA CARRIER.

ESTA GARANTIA É VALIDA APENAS EM TERRITÓRIO BRASILEIRO.

Para sua tranquilidade, mantenha a Nota Fiscal de compra do equipamento junto a este certificado, pois ela é documento necessário para solicitação de serviços de garantia.

UMA EMPRESA DO GRUPO MIDEA CARRIER



**PRODUZIDO NO
POLO INDUSTRIAL
DE MANAUS**



CONHEÇA A AMAZÔNIA

CLIMAZON INDUSTRIAL LTDA

Av. Torquato Tapajós, 7937 Lotes 14 e 14B

Bairro Tatumã - Manaus - AM

CEP: 69.041-025

CNPJ: 04.222.931/0001-95

www.carrierdobrasil.com.br

 /carrierbrasil

 /carrierbrasil

 /carrierdobrasil

SAC CARRIER

4003.6707 - Capitais e Regiões Metropolitanas
0800.887.6707 - Demais Localidades

[Casa Inteligente](#)[Climatização](#)[Refrigeração](#)[Lavanderia](#)[Cozinha](#)[Lava-Louças](#)[Portáteis](#)[Manchester City](#)

Assistência Técnica

Seu produto não está funcionando corretamente?

Mapa de autorizadas

Encontre aqui a assistência técnica mais próxima de você.

Carros autorizados

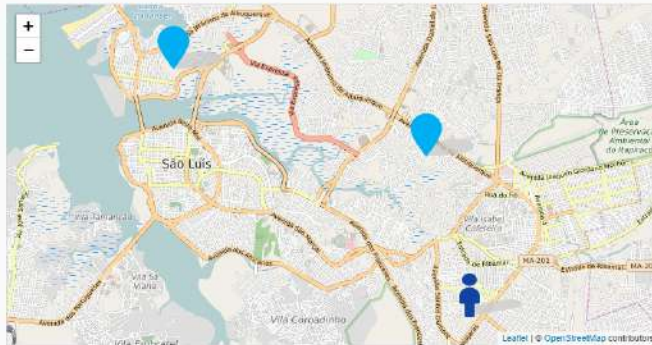
Produto

Ar condicionado residencial

CEP

65020-251

Buscar



Mostrar todos os Postos

PAN ELETRONICA

C N FRAZAO & CIA LTDA
Av. SETE, 20 PROXIMO EXTRAFARMA / CEP: 65052650
BAIRRO COHAB ANIL IV / SAO LUIS - MA
☎ (98) 3302-2067 / panfrazao@hotmail.com

Localizar

AMAZON SERVICE

AMAZON SERVICE COMERCIO IMPORTACAO E EXPORTACAO LTDA
Avenida Venceslau Braz, 159, 159 / CEP: 65020840
BAIRRO DIGITATIME / SAO LUIS - MA
☎ (98) 3235-7179 / gerardoblime2@gmail.com

Localizar

Página 1 de 1

Status de Serviço

Após o atendimento, o status da sua solicitação pode ser acompanhado aqui.

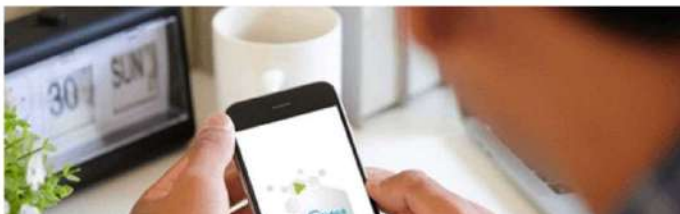
N. da Ordem de Serviço

CPF / CNPJ

Não sou um robô



Consultar



Treinamentos à Distância

Vídeoaulas com certificados. Faça o curso sem sair de casa com a plataforma de treinamentos a distância da Midea Comiss...



Treinamento Online

Vídeos Assistência Técnica Lava e Seca

Limpeza de filtro da Lava & Seca Midea

Assistir

Retirada do Parafuso de Transporte e nivelamento da Lava & Seca Midea

Assistir

Correta colocação de sabão na Lava & Seca Midea

Assistir

Vídeo Assistência Técnica Fechadura Eletrônica

Instalação da Fechadura Eletrônica Smart Lock Midea

Assistir

Vídeos Assistência Técnica Ar-condicionado Janela

Bom funcionamento do Ar-Condicionado Janela Midea

Assistir

Ruído no Ar-Condicionado de Janela Midea

Assistir



Assistência Técnica

Seu produto não está funcionando corretamente? Vamos te ajudar a resolver!

[Mais Informações](#)



Fale Conosco

Tem alguma dúvida sobre seu produto Midea? Nosso atendimento está aqui para ajudar!

[Entre em Contato](#)



Perguntas Frequentes

Principais dúvidas sobre instalação, uso, cuidados necessários e reparos.

[Encontre uma resposta](#)

Produtos

[Climatização](#)
[Refrigeração](#)
[Lavanderia](#)
[Cozinha](#)
[Portáteis](#)
[Monte a sua cozinha](#)
[Outros](#)

Ajuda e Suporte

[Assistência técnica autorizada](#)
[Perguntas frequentes](#)
[Fale conosco](#)
[Registro de Produto](#)
[Descarte e Reciclagem](#)
[Recall Lava e Seca Acqua](#)
[Recall Máquinas Lava e Seca Storm Wash e Great Waves](#)
[Política de Serviços de Instalação](#)
[Serviços](#)

Sobre a Midea

[Conheça a Midea](#)
[Parceria Manchester City](#)
[Loja Virtual](#)
[Notícias](#)
[Seja um Colaborador](#)
[Seja um Revendedor](#)
[Seja uma Assistência Técnica](#)

Patrocinador Global



[Conecte-se conosco](#)





Modelo	Modelo	Modelo	Modelo	Modelo	Modelo	Modelo	Modelo	Modelo	Modelo	Modelo	Modelo	Modelo	Modelo
8800123	8800124	8800125	8800126	8800127	8800128	8800129	8800130	8800131	8800132	8800133	8800134	8800135	8800136
8800137	8800138	8800139	8800140	8800141	8800142	8800143	8800144	8800145	8800146	8800147	8800148	8800149	8800150
8800151	8800152	8800153	8800154	8800155	8800156	8800157	8800158	8800159	8800160	8800161	8800162	8800163	8800164
8800165	8800166	8800167	8800168	8800169	8800170	8800171	8800172	8800173	8800174	8800175	8800176	8800177	8800178
8800179	8800180	8800181	8800182	8800183	8800184	8800185	8800186	8800187	8800188	8800189	8800190	8800191	8800192
8800193	8800194	8800195	8800196	8800197	8800198	8800199	8800200	8800201	8800202	8800203	8800204	8800205	8800206
8800207	8800208	8800209	8800210	8800211	8800212	8800213	8800214	8800215	8800216	8800217	8800218	8800219	8800220
8800221	8800222	8800223	8800224	8800225	8800226	8800227	8800228	8800229	8800230	8800231	8800232	8800233	8800234
8800235	8800236	8800237	8800238	8800239	8800240	8800241	8800242	8800243	8800244	8800245	8800246	8800247	8800248
8800249	8800250	8800251	8800252	8800253	8800254	8800255	8800256	8800257	8800258	8800259	8800260	8800261	8800262
8800263	8800264	8800265	8800266	8800267	8800268	8800269	8800270	8800271	8800272	8800273	8800274	8800275	8800276
8800277	8800278	8800279	8800280	8800281	8800282	8800283	8800284	8800285	8800286	8800287	8800288	8800289	8800290
8800291	8800292	8800293	8800294	8800295	8800296	8800297	8800298	8800299	8800300	8800301	8800302	8800303	8800304
8800305	8800306	8800307	8800308	8800309	8800310	8800311	8800312	8800313	8800314	8800315	8800316	8800317	8800318
8800319	8800320	8800321	8800322	8800323	8800324	8800325	8800326	8800327	8800328	8800329	8800330	8800331	8800332
8800333	8800334	8800335	8800336	8800337	8800338	8800339	8800340	8800341	8800342	8800343	8800344	8800345	8800346
8800347	8800348	8800349	8800350	8800351	8800352	8800353	8800354	8800355	8800356	8800357	8800358	8800359	8800360
8800361	8800362	8800363	8800364	8800365	8800366	8800367	8800368	8800369	8800370	8800371	8800372	8800373	8800374
8800375	8800376	8800377	8800378	8800379	8800380	8800381	8800382	8800383	8800384	8800385	8800386	8800387	8800388
8800389	8800390	8800391	8800392	8800393	8800394	8800395	8800396	8800397	8800398	8800399	8800400	8800401	8800402
8800403	8800404	8800405	8800406	8800407	8800408	8800409	8800410	8800411	8800412	8800413	8800414	8800415	8800416
8800417	8800418	8800419	8800420	8800421	8800422	8800423	8800424	8800425	8800426	8800427	8800428	8800429	8800430
8800431	8800432	8800433	8800434	8800435	8800436	8800437	8800438	8800439	8800440	8800441	8800442	8800443	8800444
8800445	8800446	8800447	8800448	8800449	8800450	8800451	8800452	8800453	8800454	8800455	8800456	8800457	8800458
8800459	8800460	8800461	8800462	8800463	8800464	8800465	8800466	8800467	8800468	8800469	8800470	8800471	8800472
8800473	8800474	8800475	8800476	8800477	8800478	8800479	8800480	8800481	8800482	8800483	8800484	8800485	8800486
8800487	8800488	8800489	8800490	8800491	8800492	8800493	8800494	8800495	8800496	8800497	8800498	8800499	8800500



FORMULÁRIO PARA CADASTRO PRODUTO						
Nome	Split Cassete 4 Via Inverter 36.000 BTU/h Frio R-32	Split Cassete 4 Via Inverter 36.000 BTU/h Quent/Frio R-32	Split Cassete 4 Via Inverter 48.000 BTU/h Frio R-32	Split Cassete 4 Via Inverter 48.000 BTU/h Quent/Frio R-32	Split Cassete 4 Via Inverter 60.000 BTU/h Frio R-32	Split Cassete 4 Via Inverter 60.000 BTU/h Quent/Frio R-32
Código	Evaporadora 40WVQ3HES Grilha 40WV18 Condensadora 38CVC038131MAC	40WVQ3HES 40WV18 38CVC038131MAC	40WVQ3HES 40WV18 38CVC048131MAC	40WVQ3HES 40WV18 38CVC048131MAC	40WVQ3HES 40WV18 38CVC060131MAC	40WVQ3HES 40WV18 38CVC060131MAC
Categoria	Frio	Quente/Frio	Frio	Quente/Frio	Frio	Quente/Frio
Marca	Carrier					
Fabricante	Midea Carrier					
Fornecedor	Climatec Industrial LTDA					
Descrição do produto	O split Cassete Inverter Carrier 4 Vias é o equipamento ideal para quem precisa climatizar grandes ambientes residenciais, salas amplas e conjuntos comerciais com distribuição uniforme no ambiente e ótima integração arquitetônica. O sistema conta com a tecnologia de compressores de velocidade variável e fluido refrigerante ecológico R-32, que proporcionam grande economia de energia. O split Cassete Inverter Carrier 4 Vias está disponível nas capacidades de 36.000 a 60.000 BTU/h, nos ciclos só Frio e Quente/Frio e conta com conectividade Wi-Fi nativo.					
CARACTERÍSTICAS	* Conectividade Wi-Fi nativo, que permite que a unidade seja comandada a distância através do aplicativo Carrier Air Conditioner e compatível com assistente de voz Google e Alexa					
	* Função EcoSense: sensor de fluxo de ar e temperatura ambiente para ajuste automático					
	* Seleção para controle individual dos defletores de ar: permite a abertura ou fechamento individual de cada um dos 4 defletores de saída de ar					
	* Bomba de Água incorporada evita acúmulo de água na unidade interna e gotejamento.					
CARACTERÍSTICAS	* Operação silenciosa: Ventilador interno com design de alta tecnologia que proporciona baixo nível de ruído.					
	* Painel frontal removível: Facilita a manutenção e acesso aos componentes internos sem a necessidade de retirar o produto do teto ou forro.					
	* 4 velocidades de ventilação: baixa, média, alta e automática					
	* 4 modos de funcionamento: Resfri, Desumidifica, ventila e aquece					
CARACTERÍSTICAS	* Função Oscilar/Angular: Distribuição uniforme de ar em todo o ambiente por meio de defletores laterais.					
	* Temporizador/Timer ON/OFF: Programa o horário para ligar e desligar					
	** Controle remoto com backlight (iluminação do display)					
	* Display digital na unidade interna: Facilita a leitura das informações e funções escolhidas					
Classificação Fiscal	Garantia de 3 anos, contra defeitos de fabricação (desde que instalado por uma empresa credenciada do grupo Midea Carrier ou técnico certificado através do aplicativo Midea Plus)					
	Evaporadora	8415.10.11	8415.10.11	8415.10.11	8415.10.11	8415.10.11
	Grilha	8415.90.90	8415.90.90	8415.90.90	8415.90.90	8415.90.90
	Condensadora	8415.10.11	8415.10.11	8415.10.11	8415.10.11	8415.10.11
Nacional ou importado?	Nacional					
Produto em embalagem						
EVAPORADORA	Código EAN	78985487965 3	78985487965 3	78985487966 0	78985487966 0	78985487967 7
	Altura (cm)	20,5	20,5	24,5	24,5	28,7
	Largura (cm)	83,0	83,0	83,0	83,0	83,0
	Profundidade (cm)	83,0	83,0	83,0	83,0	83,0
GRIHA	Código EAN	789854877284	789854877284	789854877284	789854877284	789854877284
	Altura (cm)	5,5	5,5	5,5	5,5	5,5
	Largura (cm)	95,0	95,0	95,0	95,0	95,0
	Profundidade (cm)	95,0	95,0	95,0	95,0	95,0
CONDENSADORA	Código EAN	789854872691	789854872691	789854872697	789854872697	789854872714
	Altura (cm)	76	76	76	76	76
	Largura (cm)	57,2	57,2	62,6	62,6	62,6
	Profundidade (cm)	57,2	57,2	62,6	62,6	62,6
Produto Embalado						
EVAPORADORA	Altura (cm)	25,0	25,0	29,0	29,0	33,0
	Largura (cm)	91,0	91,0	91,0	91,0	91,0
	Profundidade (cm)	91,0	91,0	91,0	91,0	91,0
	Peso Bruto (kg)	23,4	23,4	28,6	28,6	33,3
GRIHA	Altura (cm)	9	9	9	9	9
	Largura (cm)	103,5	103,5	103,5	103,5	103,5
	Profundidade (cm)	103,5	103,5	103,5	103,5	103,5
	Peso Bruto (kg)	9	9	9	9	9
CONDENSADORA	Altura (cm)	89	89	87	87	108
	Largura (cm)	59	59	64	64	64
	Profundidade (cm)	59	59	64	64	64
	Peso Bruto (kg)	52	58	68	68	82
CARACTERÍSTICAS						
Capacidade (BTU/h)	36.000	36.000	48.000	48.000	60.000	60.000
Capacidade (kW)	10.551	10.551	14.068	14.068	17.584	17.584
Modo	Frio	Quente/Frio	Frio	Quente/Frio	Frio	Quente/Frio
Classificação Energética	A	A	A	A	A	A
Renovação de ar	Sim	Sim	Sim	Sim	Sim	Sim
DADOS TÉCNICOS						
Consumo Wh/ano	145,8	1412,8	1845,4	1890,5	2423,9	2260,7
ISEE (ISO 9809)	4,0	5,0	5,0	4,5	6,0	6,0
CONSUMO MODO ESPERA (standby) (W)	6,0	6,0	6,0	6,0	6,0	6,0
Corrente NOM (A)	14,8	15,3	21,2	20,5	25,7	23,8
Corrente MÁX (A)	15,4	20,8	27,8	27,8	34,0	31,2
Consumo Declarado (W)	317,9	3274,4	4902	4935	5950,9	5263,50
Consumo Máximo (W)	4106,4	4288,5	6488,5	6700	8263,97	6853,19
Isolação Térmica	291.2022	291.2022	137.2023	137.2023	291.2022	296.2022
Capacidade de Fluxo	185,9	1162,00	186	186	242	300
Tensão (V)	220V / 1 Ph	220V / 1 Ph	220V / 1 Ph	220V / 1 Ph	220V / 1 Ph	220V / 1 Ph
Frequência	60Hz	60Hz	60Hz	60Hz	60Hz	60Hz
Velocidade (rpm)	1300	1300	1300	1300	1300	1300
Condições de Tubulação (mm)	Líquido (Expansão)	9,52 (3/8)	9,52 (3/8)	9,52 (3/8)	9,52 (3/8)	9,52 (3/8)
	Gás	15,87 (5/8)	15,87 (5/8)	15,87 (5/8)	15,87 (5/8)	15,87 (5/8)
Compartmento Máximo Equivalente de Tubulação (m)		30	30	30	30	30
Desnível Máximo (m)		30	30	30	30	30
Fluido refrigerante	R-32	R-32	R-32	R-32	R-32	R-32
Conexão Wi-Fi	Evaporadora Wi-Fi Nativo	Wi-Fi Nativo	Wi-Fi Nativo	Wi-Fi Nativo	Wi-Fi Nativo	Wi-Fi Nativo
Compressor			DC Inverter			
GARANTIA						
Garantia dentro do prazo legal de 90 dias:	O consumidor final ao adquirir o seu ar condicionado tipo SPLIT possui prazo legal de garantia de 90 dias conforme o código de CDC - Artigo 18. No seu ar Midea Carrier tem responsabilidade em proceder com atendimento dentro deste prazo para diagnóstico técnico validado a sua garantia a partir da data da emissão da NOTA FISCAL de compra.					
Garantia Estendida pelo Fabricante:	O consumidor final ao adquirir o seu ar condicionado tipo SPLIT e instalado com empresa credenciada do grupo Midea Carrier ou técnico certificado pelo Midea Plus, passa a ter garantia de 3 anos, ou seja três meses de prazo legal mais três e três meses de garantia estendida, totalizando 3 anos de garantia a partir da emissão da nota fiscal de compra.					
Assistência técnica:	4003 8707 (Capitais e Regiões Metropolitanas) / 0800 887 8707 (Demais Cidades)					
Conexão Wi-Fi Credenciada:	https://www.carrier.com.br/pt-br/air-conditioners/split					

