

Termo de Referência 7/2023

Informações Básicas

Número do artefato	UASG	Editado por	Atualizado em
7/2023	925129-PROCURADORIA GERAL DE JUSTIÇA DO MARANHÃO	ANTONIO ALFREDO PIRES OLIVEIRA	26/12/2024 10:49 (v 14.0)
Status	ASSINADO		

Outras informações

Categoria	Número da Contratação	Processo Administrativo
V - prestação de serviços, inclusive os técnico-profissionais especializados/Serviço continuado sem dedicação exclusiva de mão de obra		15530/2023

1. Definição do objeto

1.1. Condições Gerais da Contratação

1.1.1. Contratação de empresa de engenharia especializada na prestação de serviços continuados de assistência e suporte técnico, manutenções preventiva e corretiva em equipamentos nobreaks de grande porte (40 KVA, 60 KVA e 80 KVA), de marca DELTA, modelo Série NH Plus e instalações correlatas, localizados nas sedes da Procuradoria Geral de Justiça do Maranhão - PGJ-MA e das Promotorias de Justiça da Capital - PJC, localizadas à Avenida Professor Carlos Cunha, nº 3261 e 3199 - Jaracati/Calhau - CEP: 65076-820 - São Luís - MA, com fornecimento e instalação de materiais (baterias e peças), genuinamente originais, novas e homologadas pelo fabricante dos equipamentos, de acordo com o detalhamento e demais especificações constantes do TERMO DE REFERÊNCIA E SEUS ANEXOS.

1.1.2. A tabela a seguir resume os valores estimados da contratação:

Item	Descrição	Valor Total Estimado	Valor Total Estimado	Valor Total Estimado	Valor Total Estimado	Valor Total Estimado
		<u>1º Ano do Contrato</u>	<u>2º Ano do Contrato</u>	<u>3º Ano do Contrato</u>	<u>4º Ano do Contrato</u>	<u>5º Ano do Contrato</u>
1	Manutenção Corretiva com Reposição /Substituição das Baterias	R\$ 2.405.881,13	-	-	-	-
2	Manutenção Corretiva com Peças e Itens de Eventual Reposição /Substituição	R\$ 210.468,76	R\$ 210.468,76	R\$ 210.468,76	R\$ 210.468,76	R\$ 210.468,76
3	Manutenção Preventiva	R\$ 266.555,04	R\$ 266.555,04	R\$ 266.555,04	R\$ 266.555,04	R\$ 266.555,04

Valor Total Estimado Anual	R\$ 2.882.904,93	R\$ 477.023,80	R\$ 477.023,80	R\$ 477.023,80	R\$ 477.023,80
Valor Total Estimado da Contratação (05 anos de vigência do Contrato)	R\$ 4.791.000,13				

1.1.3. As especificações, quantitativos e valores unitários médios de cada item encontram-se em planilha de valores médios constante deste TERMO DE REFERÊNCIA.

1.1.4. Conforme a INSTRUÇÃO NORMATIVA SGD/ME Nº 47, DE 9 DE JUNHO DE 2022, que dispõe sobre o processo de contratação de soluções de Tecnologia da Informação e Comunicação, os serviços relacionados ao objeto deste TERMO DE REFERÊNCIA são caracterizados, por exclusão, como serviços de engenharia:

...

1.5. INFRAESTRUTURA DE TIC

a) São considerados recursos de TIC os serviços associados ao conjunto de componentes técnicos, hardware, software, bancos de dados implantados, procedimentos e documentação técnica usados para disponibilizar informações, incluindo serviços de segurança digital (controle lógico e biométrico), certificação digital, operação e suporte técnico;

b) Excluem-se dessa categoria materiais e serviços de vigilância patrimonial (a exemplo de soluções de Circuito Fechado de TV - CFTV, analógico ou digital, e seus componentes e serviços acessórios), serviços de engenharia civil ou manutenção predial, serviços financeiros ou bancários, controle de acesso físico (como portas, catracas e elevadores), soluções de cabeamento estruturado que permita conectividade à rede de telecomunicações (como fibra óptica, conectores, conduítes e cabos de rede de dados), infraestrutura elétrica (como nobreaks e geradores) e hidráulica (como sistema de refrigeração), ainda que venham a integrar sala de datacenter e sistema de combate a incêndio.

1.1.4.1. Também, de acordo com a Resolução CONFEA nº 1.010 de 22/08/2005, que dispõe sobre a regulamentação da atribuição de títulos profissionais, atividades, competências e caracterização do âmbito de atuação dos profissionais inseridos no Sistema CONFEA/CREA, para efeito de fiscalização do exercício profissional de engenharia, os serviços de manutenção de equipamentos nobreaks estão enquadrados nas atividades 15, 16 e 17, as quais tratam de instalação, montagem, operação, reparo ou manutenção de equipamentos. Portanto, não resta dúvida de que os serviços do objeto da contratação tratam-se de serviços de engenharia.

1.1.5. O prazo de vigência da contratação será de 05 (cinco) anos, contado a partir da data de publicação no Portal Nacional de Contratação Públicas (PNCP), prorrogável por até 10 (dez) anos, na forma da Lei nº 14.133, de 2021.

1.1.5.1. O encerramento da vigência do Contrato não prejudica a manutenção das obrigações das partes, no que se refere aos bens/serviços em garantia técnica, nos termos já descritos no TERMO DE REFERÊNCIA.

1.1.6. O Contrato oferecerá maior detalhamento das regras que serão aplicadas em relação à vigência da Contratação.

1.1.7. Os serviços a serem prestados pela contratação serão de natureza continuada, pois, pela sua essencialidade, visam atender à necessidade pública de forma permanente e contínua, por mais de um exercício financeiro, assegurando a integridade do patrimônio público e, conseqüentemente, o

funcionamento das atividades finalísticas do Ministério Público do Maranhão, de modo que sua interrupção pode comprometer a prestação de um serviço público (Art. 15 da IN nº 05/2017).

2. Fundamentação da contratação

2.1. A imprescindibilidade do funcionamento ininterrupto dos equipamentos nobreaks que alimentam os Data Centers e Áreas de Trabalho dos setores da PGJ-MA e da PJC fica diretamente caracterizada a partir do fato que são esses equipamentos que garantem o funcionamento seguro, confiável e ininterrupto de toda a infraestrutura física de TI desses prédios. Em caso de defeitos graves ou panes nesses equipamentos, a infraestrutura de TI precisará ser parcial ou totalmente desligada até que se contrate diagnóstico, reparo ou que seja feita compra de equipamentos em substituição, todas opções que demandam muito tempo. Nesse período, não haverá proteção e garantia de disponibilidade dos sistemas críticos de TI, incluindo os equipamentos dos usuários de TI das áreas de trabalho.

2.2. Ocorre que, atualmente, esses nobreaks, que já não estão cobertos por nenhum tipo de garantia, estão funcionando sem que haja contrato de manutenção que garanta prevenção de problemas, reparos em caso de necessidade e a correção de alguns problemas que já estão apresentando atualmente.

2.3. A demanda de contratação de manutenção corretiva e preventiva tem por objetivo remediar esse quadro, que deixa as infraestruturas de TI da PGJ-MA e da PJC sem o nível de confiabilidade necessário e desejável. Um contrato de manutenção nos moldes demandados é essencial para garantir os quesitos de confiabilidade e alta disponibilidade necessários ao provimento de todos os serviços de TI providos pela PGJ-MA e PJC.

2.4. O parque de equipamentos nobreaks oferece proteção adicional aos sistemas de informática nos casos de oscilação e/ou falta abrupta de energia, bem como assegura a continuidade de funcionamento no caso de interrupção do fornecimento de energia elétrica, portanto, fundamental para a continuidade e qualidade no fornecimento da energia elétrica aos equipamentos instalados nas duas sedes do MPMA localizadas no Calhau.

2.5. Os nobreaks ativos asseguram:

a) Proteção contra quedas, picos ou quaisquer variações indesejáveis nas características da energia elétrica fornecida pela concessionária, impedindo potenciais danos aos equipamentos servidores, storages, equipamentos ativos de rede dos Data Centers e equipamentos dos usuários de TI das áreas de trabalho.

b) Alimentação redundante a todos os equipamentos que possuem duas fontes de alimentação independentes /redundantes dos Data Centers, garantindo que os mesmos continuem funcionando mesmo no caso de pane parcial (falha ou defeito em uma das fontes).

c) O funcionamento ativo e simultâneo dos nobreaks garante que, mesmo no caso de parada total de um deles por defeito interno ou no respectivo banco de baterias, ou ainda por queda de uma ou mais fases fornecidas pela concessionária, os equipamentos das infraestruturas de TI continuem funcionando continuamente e protegidos.

2.6. Os equipamentos garantem que a continuidade da operação dos Data Centers não seja afetada mesmo no caso de um dos nobreaks ativos ficar totalmente fora de serviço (defeito ou queima devido a picos de energia elétrica), pois, podem prover substituição praticamente imediata, mantendo o funcionamento dos circuitos elétricos que alimentam os Data Centers em condições operacionais normais.

2.7. Neste sentido, visando mitigar os riscos de eventos e sinistros decorrentes de falta de energia elétrica da concessionária local e panes nos ambientes de TI nas sedes da PGJ-MA e da PJC, além de garantir maior disponibilidade para os equipamentos de TI dos Data Centers e Áreas de Trabalho, a CMTI - Coordenadoria de Modernização e Tecnologia da Informação - promoveu o planejamento da contratação de empresa de engenharia elétrica especializada para a realização de serviços de manutenção preventiva e/ou corretiva do parque de nobreaks da PGJ-MA e PJC, com fornecimento, sob demanda, de peças e baterias.

2.8. A contratação de manutenção preventiva e corretiva com fornecimento de peças e materiais, por prazo determinado, com definição de tempo para atendimento, eliminará os possíveis elevados custos com reparos emergenciais e proporcionará segurança quanto ao funcionamento dos equipamentos de informática, com benefícios diretos no bom funcionamento do MPMA.

2.9. Os serviços são de natureza continuada e de alta complexidade, sendo que o MPMA não dispõe de recursos materiais adequados e pessoal especializado para a realização dessa atividade; sendo necessária, pois, a contratação de empresa terceirizada especializada.

2.10. Cabe ressaltar as possíveis perdas de dados dos processos/aplicativos da rede corporativa, inclusive poderá afetar a comunicação com os demais pontos de presença do MPMA e órgãos com o TJMA e DPE, bem como órgãos da Administração Federal (perda de acesso à Internet), além da perda de dados dos usuários ligados à rede estabilizada (conectada ao parque de equipamentos nobreaks em comento), decorrentes de eventual falha no fornecimento de energia elétrica por parte da Concessionária de Energia Elétrica.

2.10.1. Com relação aos riscos decorrentes de pane na rede elétrica oriunda da Concessionária, podemos enumerar, dentre outros:

2.10.1.1. Danos nos discos dos storages (unidades de armazenamento de dados) e perda de dados;

2.10.1.2. Defeitos em equipamentos servidores e indisponibilidade dos sistemas;

2.10.1.3. Falhas no funcionamento de switches e roteadores e indisponibilidade de acesso à Internet;

2.10.1.4. Falhas ou indisponibilidade nos sistemas de comunicação.

2.11. Dessa forma, os serviços de manutenção preventiva e corretiva nos equipamentos nobreaks de grande porte (40 KVA, 60 KVA e 80 KVA), de marca DELTA, modelo Série NH Plus e instalações correlatas, localizados nas sedes da Procuradoria Geral de Justiça do Maranhão - PGJ-MA e das Promotorias de Justiça da Capital - PJC, localizadas à Avenida Professor Carlos Cunha, nº 3261 e 3199 - Jaracati/Calhau - CEP: 65076- 820 - São Luís - MA, são essenciais para garantir o bom funcionamento e conservação dos equipamentos nobreaks instalados nos referidos prédios.

3. Descrição da solução

3.1. A solução da presente demanda será atendida por meio de Contratação de empresa de engenharia especializada na prestação de serviços continuados de manutenção preventiva e corretiva em equipamentos nobreaks de grande porte (40 KVA, 60 KVA e 80 KVA), de marca DELTA, modelo Série NH Plus e instalações correlatas, localizados nas sedes da Procuradoria Geral de Justiça do Maranhão - PGJ-MA e das Promotorias de Justiça da Capital - PJC, localizadas à Avenida Professor Carlos Cunha, nº 3261 e 3199 - Jaracati/Calhau - CEP: 65076-820 - São Luís - MA, com eventual fornecimento de materiais (baterias e peças), quando necessário, de acordo com o detalhamento e demais especificações constantes do TERMO DE REFERÊNCIA E SEUS ANEXOS, e sempre com autorização prévia da fiscalização.

3.2. A contratação em tela se faz necessária em razão da importância desses equipamentos na proteção dos ambientes de TI da Instituição, e também, pelo suprimento de energia elétrica em caso de eventual interrupção no seu fornecimento, evitando assim, transtornos com a perda de dados, comunicação e possíveis danos aos equipamentos servidores, ativos de rede e equipamentos das áreas de trabalho. Ressalta-se, porém, que a demanda de autonomia dos nobreaks seja utilizada apenas para suprir energia elétrica às cargas durante o pequeno intervalo entre a queda de energia e o acionamento do gerador, para que os equipamentos ou sistemas sejam desligados adequadamente ou continuem operando até que a energia seja restabelecida pelo gerador.

3.3. Considerando também que, para fiel execução de suas atividades fim e meio, a utilização de recursos de comunicação e transmissão de dados, garantidos pelos Data Centers, Salas de Telecomunicações e equipamentos ativos de rede, são vitais para o alcance de suas obrigações institucionais.

3.4. Pretende-se alcançar, com a presente contratação a combinação entre os menores custos possíveis da contratação do serviço em comento e o atendimento adequado das necessidades, ou seja, busca-se obter o melhor preço no mercado, a fim de contribuir para maior economicidade e eficiência na contratação e prestação do serviço para esta Instituição, sem que haja prejuízo no andamento de suas atividades e na proteção dos equipamentos de TI.

3.5. Considerando que toda a infraestrutura de alimentação estabilizada que atende na integralidade aos dois Data Centers e equipamentos de TI das Áreas de Trabalho dos prédios da PGJ-MA e PJC, é bastante resiliente, bem dimensionada e instalada, e não sofreu modificações desde a implantação, a equipe de planejamento da contratação optou observou que a solução mais vantajosa para a Instituição é a contratação de manutenção preventiva e corretiva, com o registro de preços de baterias e peças para eventual substituição ao longo da vigência do Contrato.

3.6. Portanto, concluímos ser imperiosa a contratação de empresa na prestação destes serviços para assegurar o bom andamento das atividades do MPMA, e manter o nível de proteção e a consequentemente disponibilidade dos equipamentos de TI, principalmente aqueles dos Data Centers.

4. Requisitos da contratação

4.1. Requisitos gerais

4.1.1. A contratação deverá observar o cumprimento das normas legais, destacando-se as regras da Associação Brasileira de Normas Técnicas (ABNT), Ministério do Trabalho e Emprego (MTE) e das orientações dos fabricantes;

4.1.2. Fornecimento de materiais originais novos de fábrica e homologados pelo fabricantes dos equipamentos nobreaks.

4.1.3. Por tratar-se de serviços de engenharia, a Contratada deverá providenciar a emissão da Anotação de Responsabilidade Técnica (ART), com indicação do Engenheiro Eletricista, responsável pela manutenção técnica e pelo plano de manutenção dos equipamentos, com atribuições constantes das Resoluções nº 218 /1973, nº 1.010/2005 e Resolução nº 1.137/2023 - CONFEA (que dispõe sobre a Anotação de Responsabilidade Técnica, o Acervo Técnico-Profissional e o Acervo Operacional, e dá outras providências), todas do sistema CONFEA/CREA.

4.1.4. Para fins de contratação, exigir-se-á declaração do licitante de que tem pleno conhecimento das condições necessárias para a prestação dos serviços.

4.2. Requisitos de Sustentabilidade

4.2.1. Os serviços prestados pela empresa contratada deverão pautar-se sempre no uso racional de recursos e equipamentos, de forma a evitar e prevenir o desperdício de insumos e material consumidos, bem como a geração excessiva de resíduos, a fim de atender às diretrizes de responsabilidade ambiental adotadas pela Contratante, l, em especial aos artigos 4º, 5º e 6º da Instrução Normativa N.º 1, de 19 de janeiro de 2010, da Secretaria de Logística e Tecnologia da Informação do Ministério do Planejamento, a Resolução N.º 307, de 05 de julho de 2002, do CONAMA.

4.2.2. Tomamos como exemplo os equipamentos nobreaks que eventualmente venham a sofrer alguma pane cuja manutenção ou reparo seja considerada economicamente inviável. Ainda que eles não possuam mais uso, suas peças internas em boas condições podem ser aproveitadas como peças sobressalentes para outros nobreaks em uso, diminuindo o custo do reparo pela não necessidade de aquisição, e reduzindo o descarte de lixo eletrônico nocivo ao meio ambiente.

4.2.2.1. A CONTRATADA deverá observar a Resolução CONAMA n.º 401/2008, para a aquisição de pilhas e baterias para serem utilizadas nos equipamentos, bens e materiais de sua responsabilidade, respeitando os limites de metais pesados, como chumbo, cádmio e mercúrio.

4.2.3. A CONTRATADA deverá ter pelo conhecimento e se responsabilizar pelo trabalho seguro de pessoas envolvidas com o manuseio de ferramentas, instrumentos, equipamentos e inflamáveis, conforme legislação em vigor do Ministério do Trabalho. Ela deve também se responsabilizar por ações e/ou omissões sobre os resíduos e rejeitos sólidos, líquidos e derivados, nos locais das manutenções, removendo e destinando-os a locais próprios.

4.2.4. É de responsabilidade exclusiva da CONTRATADA a destinação adequada das pilhas e baterias substituídas (Art. 1º da RESOLUÇÃO Nº 257, DE 30 DE JUNHO DE 1999, revogada pela Resolução 401, de 4 de novembro de 2008), sendo vedada as seguintes formas de destinação final de pilhas e baterias usadas de qualquer tipos ou características:

I - lançamento "in natura" a céu aberto, tanto em áreas urbanas como rurais;

II - queima a céu aberto ou em recipientes, instalações ou equipamentos não adequados, conforme legislação vigente;

III - lançamento em corpos d'água, praias, manguezais, terrenos baldios, poços ou cacimbas, cavidades subterrâneas, em redes de drenagem de águas pluviais, esgotos, eletricidade ou telefone, mesmo que abandonadas, ou em áreas sujeitas à inundação.

Art. 1º As pilhas e baterias que contenham em suas composições chumbo, cádmio, mercúrio e seus compostos, necessárias ao funcionamento de quaisquer tipos de aparelhos, veículos ou sistemas, móveis ou fixos, bem como os produtos eletro-eletrônicos que as contenham integradas em sua estrutura de forma não substituível, após seu esgotamento energético, serão entregues pelos usuários aos estabelecimentos que as comercializam ou à rede de assistência técnica autorizada pelas respectivas indústrias, para repasse aos fabricantes ou importadores, para que estes adotem, diretamente ou por meio de terceiros, os procedimentos de reutilização, reciclagem, tratamento ou disposição final ambientalmente adequada (Resolução CONAMA nº 257/1999)

4.2.5. A CONTRATADA deverá:

4.2.5.1. Utilizar peças e componentes de reposição certificadas pelo Inmetro, de acordo com a legislação vigente;

4.2.5.2. Utilizar produtos de limpeza, de lubrificação e antiferrugem menos ofensivos;

4.2.5.3. Utilizar, obrigatoriamente, produtos que economizam energia elétrica;

4.2.5.4. Realizar a coleta de resíduos provenientes da manutenção dos equipamentos, destacando-se baterias danificadas.

4.2.5.5. Efetuar o descarte de peças e materiais em observância à política de responsabilidade socioambiental adotada pelo órgão.

4.2.5.6. Obedecer às normas técnicas, de saúde, higiene e de segurança do trabalho, de acordo com as normas do MTE.

4.2.5.7. Devem ser mantidas todas as características dos equipamentos após qualquer avaliação e manutenção: equipamentos fechados com todas as peças, exceto as baterias que serão removidas e destinadas seguindo o critério de sustentabilidade.

4.2.5.8. A CONTRATADA será responsável pela manutenção e pelo uso de equipamentos de prevenção contra acidentes e Equipamentos de Proteção Individual e Coletiva (EPI's e EPC's), dos funcionários e empreiteiros, de acordo com as Normas de Segurança do Trabalho e demais legislações vigentes, além da segurança de máquinas, equipamentos e materiais.

4.2.5.9. Durante a execução do Contrato, a CONTRATADA deverá providenciar o recolhimento e o adequado descarte do lixo tecnológico originário da contratação, caso necessário, de acordo com a Lei nº 12.305/2010 (Institui a Política Nacional de Resíduos Sólidos).

4.3. Sobre a Indicação de Marcas e Modelos

4.3.1. A menção à marca e modelos de referência das baterias, constantes nas especificações do objeto, deriva da necessidade de caracterizar/descrever de forma adequada, sucinta e clara o objeto da licitação, além de manter e garantir a compatibilidade com os equipamentos nobreaks, já existentes na CONTRATANTE, conforme preconiza o art. 41, inciso I, alínea b da Lei 14133/2021.

4.3.2. Na eventualidade de alguma empresa participante do certame apresentar marcas e modelos de baterias, peças e itens equivalentes, similares ou de melhor qualidade, será exigido que a proponente demonstre desempenho e qualidade compatíveis com a marca e modelos de referência mencionados nas especificações do objeto, conforme regramento constante da Lei 14133/2021.

4.3.3. Considerando que, eventualmente, os modelos de baterias, peças e itens referenciados no TERMO DE REFERÊNCIA podem ter sido descontinuados pelos respectivos fabricantes, em quaisquer fornecimentos dos materiais constantes do objeto da contratação, quer sejam dos mesmos fabricantes referenciados ou não nas especificações constantes deste TERMO DE REFERÊNCIA e SEUS ANEXOS, será exigida como condição imprescindível para a assinatura do Contrato, Declaração emitida pelo fabricante dos equipamentos nobreaks, homologando explicitamente os modelos de baterias e itens ofertados, e garantindo total compatibilidade com os equipamentos nobreaks a serem atendidos pelo objeto do Contrato.

4.3.3.1. A exigência da declaração do fabricante justifica-se pelo fato de que os equipamentos nobreaks possuem características de carregamento de baterias, por exemplo, que não necessariamente se adequam a todos os modelos de baterias que o mercado oferece, e isso pode impactar negativamente no objetivo da contratação e, dependendo do modelo ofertado, poderá até causar um sinistro nas instalações da Contratante.

4.3.5. Os modelos de baterias ofertadas, independentemente de serem homologadas pelo fabricante dos equipamentos nobreaks, deverão atender às características exigidas pela Contratante. Para tanto, serão exigidas amostras dos modelos de baterias ofertados visando conferir as dimensões físicas e demais características técnicas.

4.4. Da verificação de amostras do objeto

4.4.1. De acordo com o art. 17, §3º, da Lei nº 14.133/2021, para fins de análise técnica, será solicitada amostra dos itens ao(s) licitante(s) detentor(es) do menor preço e, se necessário, à subsequente, observada à sequência de classificação.

4.4.2. A(s) amostra(s) solicitada(s) deverá(ão) ser RECEBIDA(S) em até 10 (dez) dias úteis, contados da convocação do licitante em chat do Comprasnet, por parte do Pregoeiro da Procuradoria-Geral de Justiça, das 08:00h às 15:00h, na Coordenadoria de Modernização e Tecnologia da Informação - CMTI, situada no prédio

sede da PGJMA, 2º andar, Avenida Professor Carlos Cunha, 3261, Jaracati, São Luís/MA, CEP: 65.076-820, telefone: (98) 3219-1773, sob pena de desclassificação.

4.4.3. A amostra deverá estar devidamente lacrada e identificada com o número do Pregão, o CNPJ e a Razão Social da licitante, o grupo e o item a que se referem, além de dispor na embalagem informações quanto às suas características, tais como data de fabricação, prazo de validade, quantidade do produto, marca, procedência, número de referência, código do produto e modelo, sendo que o ônus quanto a essa apresentação será da licitante.

4.4.4. Os materiais de origem estrangeira deverão apresentar na embalagem informações em língua portuguesa, suficientes para análise técnica do produto.

4.4.5. Caso a amostra da empresa vencedora não atenda ao solicitado, serão chamadas as demais para apresentarem amostras em ordem de classificação.

4.4.6. Será permitido aos licitantes acompanhar a análise das amostras pelo departamento competente.

4.4.7. Os produtos apresentados como amostra poderão ser abertos, manuseados, desmontados, ficando à disposição da(s) proponentes(s) no estado em que se encontrarem ao final da avaliação técnica. Portanto, a amostra não será computada para efeito de quantidade já fornecida.

4.4.8. A amostra poderá ser retirada após o recebimento dos materiais adquiridos. A empresa fornecedora terá prazo de até 30 (trinta) dias corridos, após a entrega para realizar a retirada da amostra.

4.4.8.1. Decorrido este prazo será incorporada ao acervo da CONTRATANTE.

4.4.9. O mesmo prazo de retirada, 30 (trinta) dias corridos, será dado para a empresa cuja amostra não atenda ao solicitado, sob pena de lhe ser dada outra destinação, a critério da CONTRATANTE.

4.5. Subcontratação

4.5.1. Não é admitida a subcontratação do objeto contratual.

4.6. Alteração Subjetiva

4.6.1. É admissível a fusão, cisão ou incorporação da CONTRATADA com/em outra pessoa jurídica, desde que sejam observados pela nova pessoa jurídica todos os requisitos de habilitação exigidos na licitação original; sejam mantidas as demais cláusulas e condições do Contrato; não haja prejuízo à execução do objeto pactuado e haja a anuência expressa da Administração à continuidade do Contrato.

4.7. Garantia da Contratação

4.7.1. Considerado o valor global do Contrato, será exigida garantia de execução do Contrato.

4.7.2. Como garantia integral de todas as obrigações assumidas, a CONTRATADA prestará a garantia no valor correspondente a 5% (cinco por cento) do valor total do Contrato, conforme o disposto na Lei nº 14.133, de 2021. Essa garantia poderá ser prestada em uma das seguintes modalidades:

a) caução em dinheiro ou em títulos da dívida pública;

b) fiança bancária;

c) seguro-garantia;

d) título de capitalização custeado por pagamento único, com resgate pelo valor total.

4.7.3. Se o valor da garantia for utilizado em pagamento de qualquer obrigação, a Adjudicatária obriga-se a fazer a respectiva reposição, no prazo máximo de 05 (cinco) dias úteis, contados da data em que for notificada pela Contratante.

4.7.4. A garantia somente será restituída à Adjudicatária após o integral cumprimento das obrigações contratuais.

4.7.5. Se a garantia a ser apresentada for em títulos da dívida pública, deverá ser emitida sob a forma escritural, mediante registro em sistema centralizado de liquidação e de custódia autorizado pelo Banco Central do Brasil e avaliados pelos seus valores econômicos, conforme definido pelo Ministério da Economia.

4.7.6. A Adjudicatária deverá apresentar a garantia no prazo máximo de 10 (dez) dias úteis, a contar da data de assinatura do instrumento contratual.

4.8. Transição Contratual

4.8.1. A Contratada deverá realizar a transição contratual com transferência de conhecimento, tecnologia e técnicas empregadas, sem perda de informações, podendo exigir, inclusive, a capacitação dos técnicos da Contratante ou da nova empresa que continuará a execução dos serviços.

4.9. Vistoria

4.9.1. A avaliação prévia do local de execução dos serviços é imprescindível para o conhecimento pleno das condições e peculiaridades do objeto a ser contratado e para o correto dimensionamento e elaboração de sua proposta, sendo assegurado aos licitantes interessados o direito de realização de vistoria prévia nas instalações e locais de execução dos serviços, acompanhados por servidor designado para esse fim, de segunda a sexta-feira, das 08:00 horas às 14:00 horas, e agendada por meio do endereço eletrônico cmti@mpma.mp.br.

4.9.2. Serão disponibilizados data e horário diferentes aos interessados em realizar a vistoria prévia.

4.9.2.1. O prazo para vistoria iniciar-se-á no dia útil seguinte ao da publicação do Edital, estendendo-se até o dia útil anterior à data prevista para a abertura da sessão pública.

4.9.3. Para a vistoria, o representante legal da empresa ou responsável técnico deverá estar devidamente identificado, apresentando documento de identidade civil e documento expedido pela empresa comprovando sua habilitação para a realização da vistoria.

4.9.4. A licitante deverá declarar que vistoriou, por intermédio de Responsável Técnico, os locais e instalações da prestação dos serviços e que tomou conhecimento de todas as informações e das condições locais para o cumprimento das obrigações objeto da licitação. O Modelo de Declaração está disponível no ANEXO IV – MODELO DE DECLARAÇÃO DE VISTORIA.

4.9.5. A não realização da vistoria não poderá embasar posteriores alegações de desconhecimento das instalações, dúvidas ou esquecimentos de quaisquer detalhes dos locais da prestação dos serviços, devendo o contratado assumir os ônus dos serviços decorrentes.

4.9.6. Caso o licitante opte por não realizar a vistoria, deverá prestar declaração formal assinada pelo responsável técnico do licitante acerca do conhecimento pleno das condições e peculiaridades da contratação.

5. Modelo de execução do objeto

5.1. Prazos para Início dos Serviços de Manutenção Preventiva

5.1.1. A Contratada terá prazo de 10 (dez) dias úteis, a partir da Assinatura do Contrato, para iniciar os procedimentos de Manutenção Preventiva dos equipamentos.

5.1.2. A primeira atividade da Contratada será visitar os locais dos serviços, acompanhada de servidor específico da fiscalização técnica do Contrato.

5.1.3. A Contratada deverá elaborar um Relatório de Diagnóstico do Ambiente dos Equipamentos Nobreaks e seus respectivos bancos de baterias, elementos que necessitam ser repostos/substituídos, dentre outras abordagens.

5.1.3.1. A Contratada terá o prazo de 05 (cinco) dias úteis, a partir da visita técnica inicial, para concluir e enviar o relatório citado no subitem anterior para o endereço de e-mail cmti@mpma.mp.br.

5.1.3.1.1. Eventual pedido de prorrogação de entrega do referido relatório deverá ser encaminhado para o endereço de e-mail cmti@mpma.mp.br.

5.1.2. A partir do referido relatório, a fiscalização técnica e a Contratada deverão produzir um cronograma para a eventual reposição/substituição dos elementos dos bancos de baterias, observando a criticidade de cada equipamento nobreak.

5.2. Do Prazo de Entrega das Baterias

5.2.1. As baterias serão solicitadas por meio de Ordem de Fornecimento de Baterias, que deverá ser encaminhada à Contratada por e-mail.

5.2.2. O prazo para entrega dos materiais será de, no máximo, até 45 (quarenta e cinco) dias úteis, contado a partir da data de emissão da Ordem de Fornecimento de Baterias.

5.2.3. As baterias deverão ser entregues nas sedes da Procuradoria Geral de Justiça do Maranhão - PGJMA e das Promotorias de Justiça da Capital - PJC, localizadas à Avenida Professor Carlos Cunha, nº 3261 e 3199 - Jaracati/Calhau - CEP: 65076-820 - São Luís - MA.

5.2.4. O transporte dos materiais até os locais determinados pela CONTRATANTE será de responsabilidade da CONTRATADA, incluindo o armazenamento. A entrega deverá ser agendada com antecedência mínima de 24 horas, sob o risco de não ser autorizada.

5.2.5. Eventual pedido de prorrogação de entrega dos materiais deverá ser encaminhado para o endereço de e-mail cmti@mpma.mp.br.

5.2.5.1. Eventuais dúvidas referentes à entrega dos materiais poderão ser dirimidas pelo mesmo canal de comunicação.

5.2.6. Serão injustificados os atrasos não comunicados tempestivamente ou indevidamente fundamentados, e a aceitação da justificativa ficará a critério do CONTRATANTE.

5.3. Das Condições de Entrega das Baterias

5.3.1. As baterias deverão ser novas de fábrica (sem uso anterior, reforma ou recondicionamento) e entregues acondicionadas, adequadamente, em caixas/embalagens lacradas e seladas com a identificação do

FABRICANTE na embalagem, de forma a garantir a procedência e permitir completa segurança durante o transporte.

5.3.2. Os custos com impostos, taxas, fretes e entrega do material serão de responsabilidade da CONTRATADA.

5.3.3. A CONTRATADA obriga-se a efetuar a entrega dos produtos, no prazo previsto no TERMO DE REFERÊNCIA, acompanhados de Certificado de Garantia do Fabricante e Nota Fiscal Correspondente.

5.3.4. Caso o objeto (materiais) entregue apresente defeito, avarias ou não atenda à especificação técnica estabelecida no TERMO DE REFERÊNCIA, a CONTRATADA terá o prazo de 20 (vinte) dias úteis para substituir o item entregue por novos que não apresentem defeito e atendam às especificações técnicas.

5.3.5. As baterias poderão ser rejeitadas, no todo ou em parte, quando em desacordo com as especificações constantes do TERMO DE REFERÊNCIA. e na proposta, devendo ser substituídas no prazo fixado pela fiscalização do Contrato, às custas da CONTRATADA, sem prejuízo da aplicação de penalidades.

5.4. Do Recebimento Provisório das Baterias

5.4.1. O RECEBIMENTO PROVISÓRIO das baterias, para efeito de posterior verificação da sua conformidade, será realizado pela Coordenadoria de Modernização e Tecnologia da Informação - CMTI, mediante termo circunstanciado, assinado pelas partes em até 10 (dez) dias úteis, a contar do primeiro dia útil após o recebimento da formalização, por parte da CONTRATADA, comunicando a finalização da entrega dos objetos no local determinado.

5.4.2. O TERMO DE RECEBIMENTO PROVISÓRIO será certificado pelo Fiscal do Contrato indicado pela CONTRATANTE, conforme art. 7º, do Ato Regulamentar nº 08/2015.

5.5. Da Instalação das Baterias

5.5.1. A data de início e o prazo de instalação das baterias deverão ser agendada com a equipe técnica da CONTRATANTE.

5.6. Do Recebimento Definitivo das Baterias

5.6.1. O RECEBIMENTO DEFINITIVO das baterias ocorrerá, mediante termo circunstanciado, após o decurso do prazo de 10 (dez) dias corridos da data de instalação, desde que se comprove a inexistência de vícios aparentes.

5.6.2. A assinatura do TERMO DE RECEBIMENTO DEFINITIVO indicará que o objeto recebido está conforme o TERMO DE REFERÊNCIA, ficando a CONTRATADA quitada dos encargos contratuais, porém, permanecendo sua responsabilidade pelo perfeito funcionamento dos objetos durante o prazo de garantia técnica dos produtos e dos serviços de instalação.

5.6.3. O TERMO DE RECEBIMENTO DEFINITIVO será certificado pelo Gestor e pelo Fiscal do Contrato indicado pela CONTRATANTE, conforme art. 7º, do Ato Regulamentar nº 08/2015.

5.6.4. O recebimento provisório ou definitivo do objeto não exclui a responsabilidade da CONTRATADA pelos prejuízos resultantes da incorreta execução do Contrato, ou, em qualquer época, das garantias concedidas e das responsabilidades assumidas em Contrato e por força das disposições legais em vigor.

5.7. Da Garantia Técnica das Baterias

5.7.1. As baterias deverão possuir garantia técnica mínima de acordo com as especificações do Termo de Referência.

5.7.2. A garantia deverá cobrir todos os defeitos e vícios de fabricação, mediante reparo ou substituição dos produtos danificados ou que apresentarem problemas, em até 10 (dez) dias úteis, a contar da comunicação da FISCALIZAÇÃO.

5.7.3. A CONTRATADA será responsável pelos vícios e danos decorrentes do objeto, de acordo com os artigos 12, 13 e 17 a 27, do Código de Defesa do Consumidor (Lei nº 8.078, de 1990).

5.7.4. A CONTRATADA deverá prover estrutura de atendimento presencial, no local de instalação (São Luís-MA), sem ônus para a CONTRATANTE, para o acionamento da garantia, devendo funcionar em dias úteis, das 8:00 às 18:00 horas e estar em funcionamento a partir da data de entrega dos materiais, e assim permanecer até o término da garantia técnica dos materiais e serviços.

5.8.3. Da Manutenção Preventiva e Corretiva

5.8.3.1. A manutenção preventiva e corretiva seguirá a seguinte dinâmica:

5.8.3.1.1. A CONTRATADA deverá efetuar, no mínimo, MENSALMENTE, e mediante prévia apresentação de cronograma, as manutenções preventivas nos equipamentos e nas instalações objeto do Contrato, nas quais a equipe técnica deverá verificar o correto funcionamento, estado de conservação e, dentre outras checagens, as cargas utilizadas, o histórico de utilização e a situação do banco de baterias, de modo a assegurar sempre o perfeito funcionamento da rede estabilizada, do nobreak e instalações associadas.

5.8.3.1.2. Os serviços de manutenção preventiva e corretiva abrangerão a supervisão, conservação e limpeza dos equipamentos e das instalações (nobreak, banco de baterias e instalações correlatas), bem como a substituição de quaisquer peças, partes, componentes e acessórios danificados e a eliminação de todo e qualquer problema, defeito ou mau funcionamento, além do esclarecimento de quaisquer dúvidas da CONTRATANTE ou do pessoal desta, relacionadas à instalação, manutenção e uso dos mesmos.

5.8.3.1.3. A CONTRATADA deverá examinar, periodicamente e sempre que necessário ou quando requerido pela CONTRATANTE, os dispositivos de segurança dos equipamentos e instalações, bem como efetuar regulagens nos mesmos, eliminando pronta e imediatamente eventuais defeitos, inclusive com a substituição de peças, partes, componentes, cabos e acessórios defeituosos e a instalação dos correspondentes novos itens que se façam necessários.

5.8.3.1.4. A CONTRATADA deverá manter os equipamentos e as instalações, objeto deste Termo de Referência, em perfeitas condições de funcionamento e segurança, por meio de manutenções permanentes, preventivas e corretivas, executando-as com pessoal técnico comprovadamente qualificado, sem qualquer despesa adicional para a CONTRATANTE, incluindo toda a mão de obra e o material necessário à execução dos serviços, tais como suprimentos, peças, componentes e acessórios.

5.8.3.1.5. Deverão estar inclusas nos preços todas as despesas incidentes na prestação dos serviços, tais como salários, vales, seguros, impostos, taxas, contribuições, indenizações, alimentação, transporte, ferramentas, instalação e desinstalação de componentes, assistência técnica, manutenções preventiva e corretiva dos equipamentos, bem como todas as peças de reposição, sistemas, componentes, acessórios, materiais e insumos necessários para o pleno funcionamento dos mesmos.

5.8.3.1.6. A CONTRATADA deverá efetuar limpezas, lubrificações e ajustes adequados, com materiais, graxas e lubrificantes recomendados pelos fabricantes e, se as condições técnicas assim o exigirem, efetuar quaisquer reparos e/ou substituir prontamente quaisquer partes e peças dos equipamentos, incluindo o BANCO DE BATERIAS, que integra o objeto do Contrato, sem nenhum ônus adicional para a CONTRATANTE,

usando peças e componentes genuinamente originais e novos. Da impossibilidade, em casos excepcionais, a CONTRATADA deverá justificar adequadamente à Fiscalização Técnica. A CONTRATANTE realizará análise e diligências que julgar cabíveis.

5.8.3.1.7. A relação de serviços afetos à manutenção corretiva, também disposta no ANEXO II – PROCEDIMENTOS E ROTINAS DE MANUTENÇÃO PREVENTIVA E CORRETIVA DO NOBREAK E INSTALAÇÕES, não é exaustiva, devendo a CONTRATADA disponibilizar quaisquer outros materiais, peças e equipamentos que se fizerem necessários à perfeita execução dos serviços objeto deste Termo de Referência, sem nenhum ônus adicional para a CONTRATANTE.

5.8.3.1.8. A manutenção corretiva deverá ser prestada pela CONTRATADA, mediante abertura de Ordem de Serviço, solicitada por telefone ou por meio de correio eletrônico, dentro dos limites indicados no ANEXO V - INSTRUMENTO DE MEDIÇÃO DE RESULTADO (IMR).

5.8.3.1.9. A CONTRATADA deverá promover, às suas expensas, a retirada e destinação das partes e peças substituídas, bem como daqueles cujo reparo não possa ser executado no local, justificando por escrito quando a realização do serviço exigir paralisação por prazo superior a 12 (doze) horas, contadas a partir da Hora de Abertura do Chamado (HAC).

5.8.3.1.10. A CONTRATADA deverá corrigir, refazer, remover, reconstituir e/ou substituir, às expensas da CONTRATADA, os serviços realizados e/ou materiais/peças empregados, em que se verificarem vícios, defeitos ou incorreções de execução, no todo ou em parte.

5.8.3.1.11. Entregar os locais de trabalho em perfeitas condições de conservação, limpeza, higiene, segurança e uso, após a execução dos serviços contratados.

5.8.3.1.12. Apresentar à CONTRATANTE, juntamente com a Nota Fiscal/Fatura de cada mês, o respectivo Relatório Mensal de Acompanhamento e Monitoramento com as leituras de tensão e corrente de entrada e saída para cada fase, frequência na entrada e na saída do equipamento, procedimentos de manutenção preventiva, bem como comprovantes e detalhamento de quaisquer serviços e/ou manutenções executadas no período.

5.8.3.1.13. Apresentar à CONTRATANTE quaisquer procedimentos e/ou rotinas que por ventura venham a complementar as orientações mínimas/obrigatórias de manutenção corretiva/preventiva estabelecidas nos ANEXO II – PROCEDIMENTOS E ROTINAS DE MANUTENÇÃO PREVENTIVA E CORRETIVA.

5.8.3.1.14. Apresentar à CONTRATANTE relatório de procedimentos e/ou rotinas, executados durante o atendimento de chamados de manutenção corretiva, indicando o problema ocorrido, possíveis causas, ações tomadas para resolução do problema, medições após a resolução do problema, indicação de ações a serem tomadas de maneira a prevenir futuros incidentes da natureza do chamado.

5.8.3.1.15. Encaminhar à CONTRATANTE, ao final de cada 12 (doze) meses, Relatório de Desempenho (RD) onde se fará constar, o nível de operacionalidade do equipamento, eventual troca de peças em função do desgaste por uso, melhorias, entre outros dados. Em caso de necessidade de atualização tecnológica do equipamento, tal Relatório de Desempenho (RD) deverá ser antecipado em 06 (seis) meses, com as devidas justificativas técnicas.

5.8.3.1.16. Antes de executar qualquer serviço de manutenção, a CONTRATADA deverá comunicar previamente a fiscalização da CONTRATANTE.

5.8.3.1.17. Situações que envolvam o desligamento de nobreak ou colocação em modo bypass manual, deverão ser programadas previamente e devidamente aprovadas pela fiscalização da CONTRATANTE.

5.9. Local da Prestação dos Serviços de Manutenção Preventiva e Corretiva

5.9.1. Os serviços de Manutenção Preventiva e Corretiva deverão ser realizados nas sedes da Procuradoria Geral de Justiça do Maranhão e das Promotorias de Justiça da Capital, localizadas à Avenida Professor Carlos Cunha, n.º 3261 e 3199 - Jaracati /Calhau - São Luís - MA.

6. Modelo de gestão do contrato

6.1. Da Gestão do Contrato

6.1.1. O Contrato deverá ser executado fielmente pelas partes, de acordo com as cláusulas avençadas e as normas da Lei nº 14.133, de 2021, e cada parte responderá pelas consequências de sua inexecução total ou parcial.

6.1.2. Em caso de impedimento, ordem de paralisação ou suspensão do Contrato, o cronograma de execução será prorrogado automaticamente pelo tempo correspondente, anotadas tais circunstâncias mediante simples apostila.

6.1.3. As comunicações entre a CONTRATANTE e a CONTRATADA devem ser realizadas por escrito sempre que o ato exigir tal formalidade, admitindo-se o uso de mensagem eletrônica para esse fim.

6.1.4. A CONTRATANTE poderá convocar representante da empresa para adoção de providências que devam ser cumpridas de imediato.

6.1.5. Após a assinatura do Contrato ou instrumento equivalente, a CONTRATANTE poderá convocar o representante da CONTRATADA para reunião inicial para apresentação do plano de fiscalização, que conterá informações acerca das obrigações contratuais, dos mecanismos de fiscalização, das estratégias para execução do objeto, do plano complementar de execução da CONTRATADA, quando houver, do método de aferição dos resultados e das sanções aplicáveis, dentre outros.

6.1.6. A execução do Contrato deverá ser acompanhada e fiscalizada pelo(s) Fiscal(is) do Contrato, ou pelos respectivos substitutos (Lei nº 14.133, de 2021, art. 117, caput).

6.1.7. O Fiscal Técnico do Contrato acompanhará a execução do Contrato, para que sejam cumpridas todas as condições estabelecidas no Contrato, de modo a assegurar os melhores resultados para a Administração. (Decreto nº 11.246, de 2022, art. 22, VI);

6.1.7.1. O Fiscal Técnico do Contrato anotarà no histórico de gerenciamento do Contrato todas as ocorrências relacionadas à execução do Contrato, com a descrição do que for necessário para a regularização das faltas ou dos defeitos observados. (Lei nº 14.133, de 2021, art. 117, §1º, e Decreto nº 11.246, de 2022, art. 22, II);

6.1.7.2. Identificada qualquer inexatidão ou irregularidade, o Fiscal Técnico do Contrato emitirá notificações para a correção da execução do Contrato, determinando prazo para a correção. (Decreto nº 11.246, de 2022, art. 22, III);

6.1.7.3. O Fiscal Técnico do Contrato informará ao Gestor do Contrato, em tempo hábil, a situação que demandar decisão ou adoção de medidas que ultrapassem sua competência, para que adote as medidas necessárias e saneadoras, se for o caso. (Decreto nº 11.246, de 2022, art. 22, IV).

6.1.7.4. No caso de ocorrências que possam inviabilizar a execução do Contrato nas datas aprazadas, o Fiscal Técnico do Contrato comunicará o fato imediatamente ao gestor do Contrato. (Decreto nº 11.246, de 2022, art. 22, V).

6.1.7.5. O Fiscal Técnico do Contrato comunicará ao Gestor do Contrato, em tempo hábil, o término do Contrato sob sua responsabilidade, com vistas à renovação tempestiva ou à prorrogação contratual (Decreto nº 11.246, de 2022, art. 22, VII).

6.1.7.6. O Gestor do Contrato acompanhará os registros realizados pelos Fiscais do Contrato, de todas as ocorrências relacionadas à execução do Contrato e as medidas adotadas, informando, se for o caso, à autoridade superior àquelas que ultrapassarem a sua competência. (Decreto nº 11.246, de 2022, art. 21, II).

6.1.8. O Fiscal Administrativo do Contrato verificará a manutenção das condições de habilitação da CONTRATADA, acompanhará o empenho, o pagamento, as garantias, as glosas e a formalização de apostilamento e termos aditivos, solicitando quaisquer documentos comprobatórios pertinentes, caso necessário (Art. 23, I e II, do Decreto nº 11.246, de 2022).

6.2. Da Fiscalização da Execução do Contrato

6.2.1. O acompanhamento e a fiscalização da prestação dos serviços e da execução do Contrato serão exercidos por meio de um servidor representante (denominado Fiscal) e um Substituto da CONTRATANTE, devidamente designados e credenciados pela Coordenadoria de Modernização e Tecnologia da Informação, independentemente de qualquer outra supervisão, assistência ou assessoramento, a seu exclusivo juízo.

6.2.1.1. Ao Fiscal compete acompanhar, fiscalizar, conferir e avaliar a execução do Contrato e dos respectivos serviços, bem como dirimir e desembaraçar quaisquer dúvidas e pendências que surgirem no curso de sua execução, determinando o que for necessário à regularização das faltas, falhas, problemas ou defeitos observados, e o qual de tudo dará ciência ao licitante, conforme Lei nº 14.133/2021 e suas alterações.

6.2.2. Não obstante ser a CONTRATADA a única e exclusiva responsável pela execução de todos os serviços, a CONTRATANTE reserva-se o direito de, sem que de qualquer forma restrinja a plenitude dessa responsabilidade, exercer a mais ampla e completa fiscalização sobre o Contrato e os respectivos serviços, podendo para isso, mas não se limitando a:

6.2.2.1. Permitir aos técnicos e empregados da CONTRATADA livre acesso às suas dependências, de modo a viabilizar a prestação dos serviços contratados, sempre que solicitado, desde que devidamente uniformizados e identificados, por meio de crachá com fotografia recente.

6.2.2.2. Examinar as Carteiras Profissionais dos técnicos e empregados colocados a seu serviço, de modo a comprovar o devido registro da função profissional.

6.2.2.3. Examinar quaisquer equipamentos, peças, ferramentas e materiais utilizados pelos técnicos e empregados da CONTRATADA, os quais deverão ser submetidos ao exame e aprovação da Fiscalização, a quem caberá impugnar o seu emprego quando não atenderem aos requisitos de qualidade.

6.2.2.4. Proceder a cuidadosa vistoria para verificar a perfeita execução dos serviços contratados.

6.2.2.5. Ordenar a imediata retirada do local, seguida, quando for o caso, da substituição, pela CONTRATADA, independentemente de justificativa por parte da CONTRATANTE e no prazo máximo de 24 (vinte e quatro) horas após notificação, de qualquer de seus técnicos ou empregados que estiver sem uniforme ou crachá, que embarçar ou dificultar o trabalho ou a atuação da Fiscalização ou, ainda, cuja conduta, atuação, permanência e/ou estiverem comportamento sejam considerados prejudiciais, inconvenientes ou insatisfatórios à disciplina da repartição ou ao interesse do Serviço Público, além de impedir, também, qualquer futuro retorno da pessoa às dependências da CONTRATANTE.

6.2.3. Cabe à CONTRATADA atender prontamente e dentro do prazo estipulado quaisquer exigências da Fiscalização inerentes ao objeto do Contrato, sem que disso decorra qualquer ônus extra para a CONTRATANTE, não implicando essa atividade de acompanhamento e fiscalização em qualquer exclusão ou redução da responsabilidade da CONTRATADA, que é total e irrestrita com relação aos serviços contratados, inclusive perante terceiros, respondendo a mesma por qualquer falta, falha, problema, irregularidade ou desconformidade observada na execução do Contrato.

6.2.3.1. Não se configurará, tampouco, e em nenhuma hipótese, a corresponsabilidade da CONTRATANTE ou de seus agentes e/ou assistentes.

6.2.4. As ferramentas, peças e materiais utilizados, bem como a prestação dos serviços contratados, deverão estar rigorosamente dentro das normas vigentes e das especificações estabelecidas pelos órgãos competentes e pela CONTRATANTE, bem como de acordo com as especificações, exigências e condições estabelecidas no Contrato ou em qualquer de seus Anexos, sendo que a inobservância desta condição implicará a recusa dos mesmos, bem como a sua devida adequação, sem que caiba à CONTRATADA qualquer tipo de reclamação ou indenização.

6.2.5. Equipe de Fiscalização e Gestão do Contrato:

6.2.5.1. Fiscal Requisitante: José da Silva Lucena - CMTI - Matrícula 1071469

6.2.5.2. Fiscal Administrativo: Daniela Nascimento Montelo - CMTI - Matrícula 1071575

6.2.5.3. Fiscal Técnico CMTI: Antonio Alfredo Pires Oliveira - CMTI - Matrícula 1069129

6.2.5.4. Fiscal Técnico COEA: Laércio Leonel Barbosa de Castro - COEA - Matrícula 1069327

6.2.5.5. Gestor do Contrato: Nayana Santos Martins Neiva Sobral - CMTI - Matrícula 1071386

6.3. Obrigações da Contratante

6.3.1. Exigir o cumprimento de todas as obrigações assumidas pela CONTRATADA, de acordo com as cláusulas contratuais e os termos de sua proposta.

6.3.2. Exercer o acompanhamento e a fiscalização dos serviços, por servidor especialmente designado, anotando em registro próprio as falhas detectadas, indicando dia, mês e ano, bem como o nome dos empregados eventualmente envolvidos, e encaminhando os apontamentos à autoridade competente para as providências cabíveis.

6.3.3. Notificar a CONTRATADA por escrito da ocorrência de eventuais imperfeições, falhas ou irregularidades constatadas no curso da execução dos serviços, fixando prazo para a sua correção, certificando-se que as soluções por ela propostas sejam as mais adequadas.

6.3.4. Pagar à CONTRATADA o valor resultante da prestação do serviço, no prazo e condições estabelecidas no Termo de Referência.

6.3.5. Efetuar as retenções tributárias devidas sobre o valor da Nota Fiscal/Fatura da CONTRATADA, no que couber, em conformidade com o item 6 do Anexo XI da IN SEGES/MP nº 5/2017.

6.3.6. Não praticar atos de ingerência na administração da CONTRATADA, tais como:

6.3.6.1. *exercer o poder de mando sobre os empregados da CONTRATADA, devendo reportar-se somente aos prepostos ou responsáveis por ela indicados, exceto quando o objeto da contratação previr o atendimento direto, tais como nos serviços de recepção e apoio ao usuário;*

6.3.6.2. *direcionar a contratação de pessoas para trabalhar na empresa CONTRATADA;*

6.3.6.3. *considerar os trabalhadores da CONTRATADA como colaboradores eventuais do próprio órgão ou entidade responsável pela contratação, especialmente para efeito de concessão de diárias e passagens.*

6.3.7. Fornecer por escrito as informações necessárias para o desenvolvimento dos serviços objeto do Contrato;

- 6.3.8. Realizar avaliações periódicas da qualidade dos serviços, após seu recebimento;
- 6.3.9. Cientificar o setor de representação judicial da CONTRATANTE para adoção das medidas cabíveis quando do descumprimento das obrigações pela CONTRATADA;
- 6.3.10. Fiscalizar o cumprimento dos requisitos legais, quando a CONTRATADA houver se beneficiado da preferência estabelecida pela Lei nº 14.133, de 2021.
- 6.3.11. Permitir livre acesso dos técnicos e empregados da CONTRATADA às suas dependências, para a execução dos serviços contratados, para os procedimentos de assistência técnica, manutenção e demais solicitações inerentes ao adequado funcionamento dos equipamentos e para o eficaz atendimento dos serviços, desde que devidamente uniformizados e identificados por meio de crachá com fotografia recente.
- 6.3.12. Proporcionar todas as facilidades sob sua responsabilidade e ao seu alcance para que a CONTRATADA possa desempenhar seus serviços dentro das normas vigentes e de acordo com as cláusulas contratuais.
- 6.3.13. Destinar local adequado para a guarda das ferramentas e materiais utilizados durante a execução dos serviços de manutenção e assistência técnica, bem como dos demais serviços pertinentes.
- 6.3.14. Impedir a intervenção de pessoal não autorizado nos locais de manutenção do equipamento e instalações objeto do Contrato.
- 6.3.15. Designar um representante, denominado Fiscal, bem como seu Substituto, ambos com competência legal para promover o acompanhamento e a fiscalização do Contrato e dos respectivos serviços, sob os aspectos quantitativos e qualitativos, e os quais notificarão a CONTRATADA sobre todas as ocorrências relacionadas com a sua execução, determinando o que for necessário à regularização das faltas, falhas, problemas ou defeitos observados, conforme Lei nº 14.133, de 2021 e suas alterações.
- 6.3.16. Acompanhar, fiscalizar, conferir e avaliar a prestação dos serviços contratados e o exato cumprimento das cláusulas e demais condições contratuais, por intermédio do Fiscal, do substituto e de seus assistentes, aos quais competirá fazer o acompanhamento da execução do Contrato, dirimindo e desembaraçando eventuais pendências, prestando todos os esclarecimentos solicitados pela Procuradoria Geral de Justiça do Maranhão ou até mesmo pela CONTRATADA, bem como não permitindo a execução de e/ou ordenando que sejam refeitas quaisquer tarefas em desacordo com os termos acordados.
- 6.3.17. Notificar, por escrito, a CONTRATADA sobre qualquer falta ou irregularidade observada no curso da execução do objeto do Contrato e/ou sobre quaisquer falhas ou defeitos apresentados pelos equipamentos ou instalações, prestando todos os esclarecimentos e informações necessários e interrompendo o uso do mesmo, se assim for recomendado, bem como fixar prazo para a devida solução do problema, caso já não haja previsão contratual a respeito.
- 6.3.18. Colocar em prática as recomendações técnicas feitas pela empresa, relacionadas com as condições de funcionamento, uso e segurança do equipamento e instalações.
- 6.3.19. Não permitir que os técnicos e empregados da CONTRATADA executem quaisquer tarefas ou atividades em desacordo com as especificações, exigências e condições estabelecidas no Contrato ou em qualquer de seus Anexos. Efetuar o pagamento mensal dos serviços efetivamente prestados pela CONTRATADA de acordo com as condições e prazos estabelecidos na Licitação Pública e no Contrato firmado, realizando eventuais descontos de valores sempre que necessários e oficializando a empresa sobre as razões que ensejaram tais fatos.
- 6.3.20. Aplicar à CONTRATADA as penalidades legais e contratuais cabíveis.

6.4. Obrigações da Contratada

6.4.1. Executar os serviços conforme especificações do Termo de Referência e de sua proposta, com a alocação dos empregados necessários ao perfeito cumprimento das cláusulas contratuais, além de fornecer e utilizar os materiais e equipamentos, ferramentas e utensílios necessários, na qualidade e quantidade mínimas especificadas no Termo de Referência e em sua proposta.

6.4.2. Reparar, corrigir, remover ou substituir, às suas expensas, no total ou em parte, no prazo fixado pelo fiscal do Contrato, os serviços efetuados em que se verificarem vícios, defeitos ou incorreções resultantes da execução ou dos materiais empregados.

6.4.3. As manutenções preventivas deverão ser realizadas de acordo com as orientações do fabricante do equipamento, e conforme calendário mínimo a ser ajustado entre as partes, podendo ocorrer manutenções extras sempre que solicitado pela CONTRATANTE ou a critério da CONTRATADA, sem ônus adicional a CONTRATANTE, e têm por objetivo prevenir e mitigar a ocorrência de quebras, problemas, falhas ou defeitos no equipamento, que por ventura possam vir a causar a descontinuidade do serviço envolvido, conservando-os sempre em perfeito estado de funcionamento.

6.4.4. A manutenção corretiva, efetuada mediante chamado técnico realizado pela CONTRATANTE, também tem por finalidade manter o equipamento em perfeito estado de funcionamento, mediante a substituição das peças e/ou execução de regulagens nas peças e componentes que apresentarem falhas ou defeitos, incluindo a realização de ajustes mecânicos, eletrônicos e o que mais seja necessário ao restabelecimento das condições normais de funcionamento do equipamento.

6.4.5. Comunicar à FISCALIZAÇÃO, por escrito, sempre que verificar condições inadequadas ou a iminência de ocorrências que possam vir a prejudicar o perfeito funcionamento do equipamento, propondo ações mitigadoras a serem tomadas a fim de evitar possíveis interrupções (parcial ou por inteiro) de qualquer componente objeto do Contrato.

6.4.6. Responsabilizar-se pelos vícios e danos decorrentes da execução do objeto, bem como por todo e qualquer dano causado à União ou à entidade federal, devendo ressarcir imediatamente a Administração em sua integralidade, ficando a CONTRATANTE autorizada a descontar da garantia, caso exigida no edital, ou dos pagamentos devidos à CONTRATADA, o valor correspondente aos danos sofridos.

6.4.7. Disponibilizar técnicos especializados, bem como Engenheiro Responsável para acompanhar os serviços, instruir constantemente as equipes técnicas e manter contato com a Fiscalização periodicamente e sempre que necessário, além de providenciar a elaboração de Relatórios Técnicos, a preparação de escalas de trabalho e cronogramas de serviços, e de zelar pela eficiência e disciplina de seus subordinados.

6.4.8. O Engenheiro Responsável terá poderes para a resolução de possíveis ocorrências e quaisquer e eventuais problemas que possam surgir durante a vigência do Contrato, mantendo sempre atualizados endereços, telefones, e-mail e outros meios de comunicação para contato com o mesmo.

6.4.8.1. O Engenheiro Responsável reportar-se-á, sempre que houver necessidade, diretamente à Fiscalização do Contrato e deverá tomar todas as providências pertinentes para que sejam corrigidas quaisquer imperfeições, defeitos e/ou falhas detectadas na execução dos serviços contratados.

6.4.9. Vedar a utilização, na execução dos serviços, de empregado que seja familiar de agente público ocupante de cargo em comissão ou função de confiança no órgão CONTRATANTE, nos termos da legislação.

6.4.10. Quando não for possível a verificação da regularidade no Sistema de Cadastro de Fornecedores – SICAF, a empresa CONTRATADA deverá entregar ao setor responsável pela fiscalização do Contrato, até o dia trinta do mês seguinte ao da prestação dos serviços, os seguintes documentos:

a) prova de regularidade relativa à Seguridade Social;

b) certidão conjunta relativa aos tributos federais e à Dívida Ativa da União;

c) certidões que comprovem a regularidade perante a Fazenda Municipal ou Distrital do domicílio ou sede da CONTRATADA;

d) Certidão de Regularidade do FGTS – CRF; e

e) Certidão Negativa de Débitos Trabalhistas – CNDT, conforme alínea "c" do item 10.2 do Anexo VIII-B da IN SEGES/MP nº 5/2017.

6.4.11. Responsabilizar-se pelo cumprimento das obrigações previstas em Acordo, Convenção, Dissídio Coletivo de Trabalho ou equivalentes das categorias abrangidas pelo Contrato, por todas as obrigações trabalhistas, sociais, previdenciárias, tributárias e as demais previstas em legislação específica, cuja inadimplência não transfere a responsabilidade à CONTRATANTE.

6.4.12. Comunicar ao Fiscal do Contrato, no prazo de 24 (vinte e quatro) horas, qualquer ocorrência anormal ou acidente que se verifique no local dos serviços.

6.4.13. Prestar todo esclarecimento ou informação solicitada pela CONTRATANTE ou por seus prepostos, garantindo-lhes o acesso, a qualquer tempo, ao local dos trabalhos, bem como aos documentos relativos à execução do empreendimento.

6.4.14. Paralisar, por determinação da CONTRATANTE, qualquer atividade que não esteja sendo executada de acordo com a boa técnica ou que ponha em risco a segurança de pessoas ou bens de terceiros.

6.4.15. Promover a guarda, manutenção e vigilância de materiais, ferramentas, e tudo o que for necessário à execução dos serviços, durante a vigência do Contrato.

6.4.16. Promover a organização técnica e administrativa dos serviços, de modo a conduzi-los eficaz e eficientemente, de acordo com os documentos e especificações que integram o Termo de Referência, no prazo determinado.

6.4.17. Conduzir os trabalhos com estrita observância às normas da legislação pertinente, cumprindo as determinações dos Poderes Públicos, mantendo sempre limpo o local dos serviços e nas melhores condições de segurança, higiene e disciplina.

6.4.18. Submeter previamente, por escrito, à CONTRATANTE, para análise e aprovação, quaisquer mudanças nos métodos executivos que fujam às especificações do memorial descritivo.

6.4.19. Não permitir a utilização de qualquer trabalho do menor de dezesseis anos, exceto na condição de aprendiz para os maiores de quatorze anos; nem permitir a utilização do trabalho do menor de dezoito anos em trabalho noturno, perigoso ou insalubre.

6.4.20. Manter durante toda a vigência do Contrato, em compatibilidade com as obrigações assumidas, todas as condições de habilitação e qualificação exigidas na licitação.

6.4.21. Implantar, de forma adequada, o planejamento, a execução e a supervisão permanente dos serviços contratados, realizando-os de forma meticulosa e constante, de modo a obter uma operação correta e eficaz dos equipamentos e instalações, bem como manter sempre em perfeita ordem todas as dependências da CONTRATANTE nas quais forem prestados os serviços.

6.4.22. Estabelecer, junto à Fiscalização do Contrato, cronograma de programação das manutenções preventivas.

6.4.23. Assumir inteira responsabilidade pela qualidade das peças, partes, componentes, acessórios e materiais a serem empregados, os quais deverão ser originais e novos, de primeira qualidade e/ou recomendados pelo fabricante do equipamento, sem implicar em ônus extras ao Contrato.

6.4.23.1. À Fiscalização caberá o direito de rejeitar quaisquer peças, partes, componentes, acessórios ou materiais que não satisfaçam os padrões especificados ou os critérios de qualidade exigidos, bem como de

exigir sua pronta e imediata substituição por outros que os atendam, sem que caiba à CONTRATADA qualquer tipo de reclamação ou indenização.

6.4.24. Quando da necessidade de substituição de peças, acessórios e/ou componentes, a CONTRATADA deverá recolher e destinar os itens e materiais substituídos, não sendo admitido que os mesmos permaneçam nas dependências da CONTRATANTE.

6.4.25. Manter, nas dependências da empresa, oficina devidamente equipada, de modo a constituir suporte técnico para as equipes de manutenção, a qual poderá ser vistoriada a qualquer momento pela Fiscalização da CONTRATANTE, para a certificação da adequação tanto da capacidade técnica quanto da logística da mesma.

6.4.25.1. Havendo necessidade de deslocamento de equipamento, peça, componente, acessório ou material da CONTRATANTE para a oficina da CONTRATADA, esse transporte, bem como quaisquer outros procedimentos associados, serão providenciados e custeados total e exclusivamente pela CONTRATADA.

6.4.26. Disponibilizar inicialmente, bem como manter eventual substituição durante toda a vigência contratual, quaisquer itens que se façam necessários de modo a garantir o perfeito funcionamento e operação dos equipamentos e instalações objeto do Contrato, dentro dos prazos de atendimentos estabelecidos no Termo de Referência.

6.4.27. Fornecer e assumir inteira responsabilidade pelo fornecimento de toda a mão-de-obra, peças, materiais, acessórios, ferramentas, utensílios, componentes, suprimentos e insumos necessários ao perfeito funcionamento do equipamento e à esmerada execução dos serviços contratados e demais atividades correlatas, pelos preços fixos selecionados na Licitação pública e registrados em Contrato a ser assinado entre as partes, bem como, também, manter essas condições durante toda a vigência contratual.

6.4.28. Assumir por conta própria e arcar exclusivamente, em qualquer caso, com todas e quaisquer despesas inerentes ao pleno cumprimento contratual, não se limitando às resultantes de atendimentos técnicos, às relativas ao uso de ferramentas nesses atendimentos, transporte de funcionários, equipamentos e peças, embalagem, seguro, alimentação, instalações, desinstalações e reinstalações de equipamentos e peças, horas extras, adicionais, encargos trabalhistas, previdenciários, fiscais e comerciais, entre outros, quaisquer ônus a que faça jus o seu pessoal, fornecimento e substituição de peças, acessórios, componentes e materiais, incluindo quaisquer materiais de limpeza e lubrificação necessários à realização dos serviços, bem como quaisquer outras despesas nas quais incorrer, seja a que título for, sem acarretar ônus para a CONTRATANTE.

6.4.29. Selecionar e preparar rigorosamente os técnicos e empregados que irão prestar os serviços a CONTRATANTE.

6.4.30. Fornecer lista com o nome, endereço e telefone de contato de todos os técnicos e empregados da empresa que prestarão serviços de assistência técnica e manutenção do equipamento, mantendo-a sempre atualizada.

6.4.31. Manter os seus técnicos e empregados atualizados tecnologicamente, promovendo treinamentos e participação em eventos de caráter técnico que permitam a prestação dos serviços sempre em regime de excelência.

6.4.32. Fornecer uniformes e equipamentos adequados a todos os técnicos e empregados envolvidos na prestação dos serviços contratados, de acordo com o disposto no respectivo Acordo, Dissídio ou Convenção Coletiva de Trabalho, sem repassar quaisquer custos, em nenhuma hipótese, nem ao seu pessoal nem ao preço ajustado pela prestação dos serviços.

6.4.33. Manter seus técnicos e empregados, durante todo o tempo, devidamente uniformizados e identificados por meio de crachás, com fotografia recente, e em completas condições de higiene e segurança, bem como provê-los, às suas expensas, de todos os Equipamentos de Proteção Individual (E.P.I.) e de segurança necessários.

6.4.34. Fazer cumprir e assumir inteira responsabilidade pelo cumprimento, por parte de seus técnicos e empregados, de todas as normas internas e disciplinares determinadas pela CONTRATANTE, em especial das normas relativas à segurança do edifício onde serão executados os serviços e das Normas de Higiene e Segurança no Trabalho.

6.4.35. Manter sempre a disciplina nos locais de realização dos serviços, bem como substituir, sempre que demandado pela CONTRATANTE e independentemente de justificativa por parte desta, no prazo máximo de 24 (vinte e quatro) horas após a notificação, qualquer de seus técnicos ou empregados que estiver sem uniforme ou crachá, que embarçar ou dificultar o trabalho ou a atuação da Fiscalização ou, ainda, cuja conduta, atuação, permanência e/ou comportamento sejam considerados prejudiciais, inconvenientes ou insatisfatórios à disciplina da repartição ou ao interesse do Serviço Público, além de impedir, também, qualquer futuro retorno da pessoa às dependências da CONTRATANTE.

6.4.36. Executar os serviços sempre de acordo com as normas técnicas e recomendações dos fabricantes dos diversos equipamentos e instalações.

6.4.37. Instruir seus empregados quanto à prevenção de incêndios nas áreas da CONTRATANTE.

6.4.38. Registrar e controlar, dando ciência à Fiscalização, e conforme cronograma de manutenção estabelecido junto à CONTRATANTE, a assiduidade e a pontualidade de seu pessoal.

6.4.39. Assumir inteiramente a responsabilidade, bem como, tomar todas as medidas e providências necessárias ao pronto e imediato atendimento dos seus técnicos e empregados vítimas de acidentes de trabalho ou acometidos de mal súbito, durante o desempenho dos serviços ou em contato com eles, ainda que verificados nas dependências da CONTRATANTE.

6.4.40. Fazer seguro de seus empregados contra riscos de acidentes de trabalho, responsabilizando-se, também, por todos os encargos e obrigações estabelecidos na legislação específica subjacente.

6.4.40.1. Os empregados da CONTRATADA não estabelecerão, em momento algum, qualquer espécie de vínculo empregatício com a CONTRATANTE.

6.4.41. Assumir inteiramente a responsabilidade por e arcar total e exclusivamente com todos os encargos e obrigações trabalhistas, previdenciários, fiscais e comerciais, entre outros, resultantes da execução do Contrato, conforme exigência legal, bem como arcar com todos os custos oriundos de eventuais reclamações trabalhistas.

6.4.42. Fornecer vale transporte e vale alimentação aos seus empregados e técnicos, de acordo com a legislação subjacente e/ou com o previsto no Acordo, Dissídio ou Convenção Coletiva de Trabalho.

6.4.43. Apresentar obrigatoriamente, sempre que solicitado, amostras das peças, componentes, acessórios e materiais utilizados na execução dos serviços, ficando os mesmos sujeitos à aprovação e aceite por parte da CONTRATANTE.

6.4.44. Disponibilizar, a partir da assinatura do Contrato, suporte técnico via Internet, e-mail e serviço telefônico, visando a agilizar os chamados e atendimentos técnicos.

6.4.45. Realizar prontamente qualquer atendimento extraordinário, em caso de necessidade, respeitada a legislação trabalhista.

6.4.45.1. Mesmo na ocorrência de estado de greve da categoria, a CONTRATADA fica obrigada à prestação do serviço, nos termos da legislação vigente, através de esquema de emergência.

6.4.45.2. A ação ou omissão, total ou parcial, por parte da Fiscalização da CONTRATANTE, não eximirá a CONTRATADA da total e irrestrita responsabilidade pela má execução de quaisquer serviços.

6.4.46. Responsabilizar-se e responder administrativa, civil e penalmente por todo e qualquer dano ou prejuízo, mesmo que indireto, ocasionado à Administração ou ao patrimônio desta, às dependências, instalações ou equipamentos da CONTRATANTE e/ou a terceiros, dolosa ou culposamente, em razão de ação ou omissão da CONTRATADA, de seus técnicos e empregados ou de quem em seu nome agir, mesmo que decorrente da própria execução dos serviços peças, partes, componentes, acessórios, sistemas ou materiais empregados.

6.4.46.1. Nesses casos, além disso, a CONTRATADA deve prontamente indenizar o(s) prejudicado(s), de modo a reparar-lhe(s) na exata medida e extensão dos danos ou prejuízos causados.

6.4.47. Repor, no prazo máximo de 24 (vinte e quatro) horas, qualquer objeto da Administração e/ou de terceiros que tenha sido danificado ou extraviado por qualquer de seus técnicos e empregados.

6.4.48. Assessorar os engenheiros, administradores e técnicos da CONTRATANTE em quaisquer assuntos relacionados aos equipamentos, sistemas, instalações e áreas abrangidas pelo objeto do Contrato.

6.4.49. Terminar quaisquer reparos e todos os serviços de assistência técnica e/ou manutenções preventiva e corretiva do equipamento, salvo com a anuência expressa da CONTRATANTE, conforme limites estabelecidos no ANEXO V - INSTRUMENTO DE MEDIÇÃO DE RESULTADO (IMR), contado a partir Hora de Abertura do Chamado (HAC), de modo a garantir a continuidade dos serviços da instituição.

6.4.49.1. Entende-se por término dos reparos a disponibilidade total do equipamento, objeto do Contrato, para uso, em perfeitas condições de funcionamento, no seu local original, sendo a contagem finalizada na Hora de Fechamento de Chamado (HFC).

6.4.50. A critério da CONTRATANTE, findo o prazo de 30 (trinta) dias corridos mencionado, sem uma justificativa aceita pela FISCALIZAÇÃO, a CONTRATADA estará sujeita a ajustes de pagamento e multas conforme indicado no ANEXO V - INSTRUMENTO DE MEDIÇÃO DE RESULTADO (IMR), sem prejuízo da aplicação de outras sanções previstas na Lei nº 14.133/21, bem como no Edital da Licitação e respectivo Contrato.

6.4.51. A eventual necessidade de maior prazo, por parte da CONTRATADA, para a devida finalização a contento dos serviços, deverá ser satisfatoriamente justificada e comprovada, ficando a análise do mérito a cargo da CONTRATANTE, que acatará ou não o pleito, podendo, neste último caso, aplicar quaisquer penalidades contratuais e/ou previstas em lei, em decorrência do atraso e de quaisquer prejuízos causados.

6.4.52. Corrigir, refazer, remover, reconstituir e/ou substituir, às expensas da CONTRATADA, os serviços realizados e/ou materiais/peças empregados, em que se verificarem vícios, defeitos ou incorreções de execução, no todo ou em parte.

6.4.53. Apresentar à CONTRATANTE, juntamente com a Nota Fiscal/Fatura de cada mês, o respectivo Relatório Trimestral de Acompanhamento e Manutenção Preventiva, contendo comprovantes e detalhes a respeito de quaisquer serviços e/ou manutenções executados no período, informações sobre índices anormais de falhas eventualmente observados no equipamento, medições e leituras dos diversos instrumentos, análises de ocorrências especiais e eventuais sugestões, com vistas a maximizar a eficiência, a segurança e a confiabilidade dos equipamentos e instalações como um todo.

6.4.54. Apresentar à CONTRATANTE quaisquer procedimentos e/ou rotinas que por ventura venham a complementar as orientações mínimas/obrigatórias de manutenção corretiva/preventiva estabelecidas nos ANEXO II – PROCEDIMENTOS E ROTINAS DE MANUTENÇÃO PREVENTIVA E CORRETIVA DO NOBREAK E INSTALAÇÕES.

6.4.55. Apresentar à CONTRATANTE relatório de procedimentos e/ou rotinas executados durante o atendimento de chamados de manutenção corretiva, indicando o problema ocorrido, possíveis causas, ações tomadas para resolução do problema, medições após a resolução do problema, indicação de ações a serem tomadas de maneira a prevenir futuros incidentes da natureza do chamado.

6.4.55.1. Sempre que necessário, a CONTRATADA deverá adequar os planos existentes ou elaborar novos planos de manutenção do equipamento, em comum acordo com a Fiscalização.

6.4.56. Manter controle e elaborar, se e quando solicitado, Relatório Técnico, identificando o equipamento, todos os serviços, assistências técnicas e manutenções realizadas no período estabelecido, além das principais falhas ocorridas, a quantidade de vezes em que cada falha ocorreu e o percentual representado em relação ao período, além de apresentar gráficos para auxiliar na adequada visualização.

6.4.57. Os serviços executados deverão ter garantia mínima de 01 (um) ano após o recebimento.

6.4.58. Guardar sigilo sobre todas as informações obtidas em decorrência do cumprimento do Contrato.

6.4.59. Arcar com o ônus decorrente de eventual equívoco no dimensionamento dos quantitativos de sua proposta, inclusive quanto aos custos variáveis decorrentes de fatores futuros e incertos, tais como os valores providos com o quantitativo de vale transporte, devendo complementá-los, caso o previsto inicialmente em sua proposta não seja satisfatório para o atendimento do objeto da licitação, exceto quando ocorrer algum dos eventos arrolados pela Lei nº 14.133, de 2021.

6.4.60. Cumprir, além dos postulados legais vigentes de âmbito federal, estadual ou municipal, as normas de segurança da CONTRATANTE.

6.4.61. Prestar os serviços dentro dos parâmetros e rotinas estabelecidos, fornecendo todos os materiais, equipamentos e utensílios em quantidade, qualidade e tecnologia adequadas, com a observância às recomendações aceitas pela boa técnica, normas e legislação.

6.4.62. Assegurar à CONTRATANTE:

6.4.62.1. O direito de propriedade intelectual dos produtos desenvolvidos, inclusive sobre as eventuais adequações e atualizações que vierem a ser realizadas, logo após o recebimento de cada parcela, de forma permanente, permitindo à CONTRATANTE distribuir, alterar e utilizar os mesmos sem limitações;

6.4.62.2. Os direitos autorais da solução, do projeto, de suas especificações técnicas, da documentação produzida e congêneres, e de todos os demais produtos gerados na execução do Contrato, inclusive aqueles produzidos por terceiros subcontratados, ficando proibida a sua utilização sem que exista autorização expressa da CONTRATANTE, sob pena de multa, sem prejuízo das sanções civis e penais cabíveis.

6.4.63. Manter, durante a vigência do Contrato, a condição prevista nos termos da Resolução nº 37/2009 do Conselho Nacional do Ministério Público, no tocante à vedação de contratar a prestação de serviços com empresa que tenha como sócios, gerentes ou diretores, cônjuge, companheiro ou parente até o terceiro grau de membros ocupantes de cargos de direção ou no exercício de funções administrativas, assim como de servidores ocupantes de cargos de direção, chefia e assessoramento vinculados direta ou indiretamente às unidades situadas na linha hierárquica da área encarregada da licitação, devendo, na ocorrência de quaisquer uma das hipóteses mencionadas, comunicar o fato, de imediato e por escrito, à CONTRATANTE.

6.4.64. É vedado à CONTRATADA manter empregados, no âmbito da CONTRATANTE, que sejam parentes até o terceiro grau dos respectivos membros ou servidores do Ministério Público do Estado do Maranhão, observando-se, também, no que couber, a vedação de reciprocidade entre os Ministérios Públicos ou entre estes e órgãos da administração pública direta ou indireta, federal, estadual, distrital ou municipal.

6.4.65. Durante a execução do Contrato, a CONTRATADA, deverá providenciar o recolhimento e o adequado descarte do lixo tecnológico originário da contratação, caso necessário, de acordo com a Lei nº 12.305/2010 (Institui a Política Nacional de Resíduos Sólidos).

6.5. Das Infrações e Sanções Administrativas

6.5.1. Comete infração administrativa nos termos da Lei nº 14.133/2021, a CONTRATADA que:

6.5.1.1. *Inexecutar total ou parcial qualquer das obrigações assumidas em decorrência da contratação;*

6.5.1.2. *Ensejar o retardamento da execução do objeto;*

6.5.1.3. *Apresentar documentação falsa ou prestar declaração falsa durante a execução do Contrato;*

6.5.1.4. *Praticar ato fraudulento na execução do Contrato;*

6.5.1.5. *Comportar-se de modo inidôneo ou cometer fraude de qualquer natureza;*

6.5.1.6. *Praticar ato lesivo previsto no art. 5º da Lei nº 12.846, de 1º de agosto de 2013.*

6.5.2. Serão aplicadas à CONTRATADA que incorrer nas infrações acima descritas as seguintes sanções:

6.5.2.1. **Advertência**, quando do não cumprimento de quaisquer das obrigações contratuais consideradas faltas leves, assim estendidas aquelas que não acarretam prejuízos significativos para o serviço contratado e, sempre que não se justificar a imposição de penalidade mais grave (art. 156, §2º, da Lei nº 14.133, de 2021);

6.5.2.2. **Impedimento de licitar e contratar**, quando praticadas as condutas descritas nos subitens 6.5.1.2 a 6.5.1.4 desta cláusula, sempre que não se justificar a imposição de penalidade mais grave (art. 156, § 4º, da Lei nº 14.133, de 2021);

6.5.2.3. **Declaração de inidoneidade para licitar e contratar**, quando praticadas as condutas descritas nos subitens 6.5.1.5 a 6.5.1.8 do subitem acima deste Contrato, bem como nos subitens 6.5.1.2 a 6.5.1.4, que justifiquem a imposição de penalidade mais grave (art. 156, §5º, da Lei nº 14.133, de 2021).

6.5.2.4. **Multa:**

6.5.2.4.1. **Moratória de 1%** (um por cento) por dia de atraso injustificado sobre o valor da parcela inadimplida, até o limite de 30 (trinta) dias;

6.5.2.4.2. **Moratória de 0,50%** (zero vírgula cinco por cento) do valor total do Contrato por dia de atraso injustificado, até o máximo de 2% (dois por cento), pela inobservância do prazo fixado para apresentação, suplementação ou reposição da garantia.

6.5.2.4.2.1. *O atraso superior a 30 (trinta) dias autoriza a Administração a promover a extinção do Contrato por descumprimento ou cumprimento irregular de suas cláusulas, conforme dispõe o inciso I do art. 137 da Lei n. 14.133, de 2021.*

6.5.2.4.3. **Compensatória**, para a inexecução total do Contrato prevista no subitem 6.5.1.3 de 20% a 30% do valor do Contrato;

6.5.2.4.4. Para as infrações descritas nos subitens 6.5.1.1, 6.5.1.2 e 6.5.1.4, a multa será de 15% a 20% do valor do Contrato.

6.5.3. A aplicação das sanções previstas no Contrato não exclui, em hipótese alguma, a obrigação de reparação integral do dano causado à CONTRATANTE (art. 156, §9º, da Lei nº 14.133, de 2021).

6.5.4. Todas as sanções previstas no Contrato poderão ser aplicadas cumulativamente com a multa (art. 156, §7º, da Lei nº 14.133, de 2021).

6.5.4.1. Antes da aplicação da multa será facultada a defesa do interessado no prazo de 15 (quinze) dias úteis, contado da data de sua intimação (art. 157, da Lei nº 14.133, de 2021).

6.5.5. Se a multa aplicada e as indenizações cabíveis forem superiores ao valor do pagamento eventualmente devido pela CONTRATANTE à CONTRATADA, além da perda desse valor, a diferença será descontada da garantia prestada ou será cobrada judicialmente (art. 156, §8º, da Lei nº 14.133, de 2021).

6.5.5.1. Previamente ao encaminhamento à cobrança judicial, a multa poderá ser recolhida administrativamente no prazo máximo de 15 (quinze) dias, a contar da data do recebimento da comunicação enviada pela autoridade competente.

6.5.6. A aplicação das sanções realizar-se-á em processo administrativo que assegure o contraditório e a ampla defesa à CONTRATADA, observando-se o procedimento previsto no caput e parágrafos do art. 158 da Lei nº 14.133, de 2021, para as penalidades de impedimento de licitar e contratar e de declaração de inidoneidade para licitar ou contratar.

6.5.7. Na aplicação das sanções serão considerados (art. 156, §1º, da Lei nº 14.133, de 2021):

6.5.7.1. A natureza e a gravidade da infração cometida;

6.5.7.2. As peculiaridades do caso concreto;

6.5.7.3. As circunstâncias agravantes ou atenuantes;

6.5.7.4. Os danos que dela provierem para a CONTRATANTE;

6.5.7.5. A implantação ou o aperfeiçoamento de programa de integridade, conforme normas e orientações dos órgãos de controle.

6.5.8. Nos casos de inadimplemento na execução do objeto, as ocorrências serão registrados pela CONTRATANTE, conforme a tabela a seguir:

ID	OCORRÊNCIA	GLOSA / SANÇÃO
1	Não prestar os esclarecimentos imediatamente, referente à execução dos serviços, salvo quando implicarem indagações de caráter técnico, hipótese em que serão respondidos no prazo máximo de 72 (setenta e duas) horas úteis.	Multa de 0,01% sobre o valor total do Contrato por dia útil de atraso em prestar as informações por escrito, ou por outro meio quando autorizado pela CONTRATANTE, até o limite de 15 (quinze) dias úteis. Após o limite de 15 (quinze) dias úteis, aplicar-se-á multa de 0,25% do valor total do Contrato.
2	Não atender ao indicador de nível de serviço IAP (Índice de Atendimento no Prazo)	IAP >= 90%: sem descontos sobre o valor da fatura mensal. IAP >= 80% e < 90%: 10% de desconto sobre o valor da fatura mensal. IAP >= 70% e < 80%: 20% de desconto sobre o valor da fatura mensal. IAP < 70%: 30% de desconto sobre o valor da fatura mensal.
3	Não cumprir qualquer outra obrigação contratual não citada nesta tabela.	Advertência. Em caso de reincidência ou configurado prejuízo aos resultados pretendidos com a contratação, aplica-se multa de 0,05 % do valor total do Contrato.

6.5.9 Nos termos do art. 19, inciso III da Instrução Normativa SGD/ME nº 94, de 2022, será efetuada a retenção ou glosa no pagamento, proporcional à irregularidade verificada, sem prejuízo das sanções cabíveis, nos casos em que a CONTRATADA:

6.5.9.1 Não atingir os valores mínimos aceitáveis fixados nos critérios de aceitação, não produzir os resultados ou deixar de executar as atividades contratadas; ou

6.5.9.2 Deixar de utilizar materiais e recursos humanos exigidos para fornecimento da solução de TIC, ou utilizá-los com qualidade ou quantidade inferior à demandada.

6.5.10 Os atos previstos como infrações administrativas na Lei nº 14.133, de 2021, ou em outras leis de licitações e contratos da Administração Pública que também sejam tipificados como atos lesivos na Lei nº 12.846, de 2013, serão apurados e julgados conjuntamente, nos mesmos autos, observados o rito procedimental e autoridade competente definidos na referida Lei (art. 159).

6.5.11 A personalidade jurídica da CONTRATADA poderá ser desconsiderada sempre que utilizada com abuso do direito para facilitar, encobrir ou dissimular a prática dos atos ilícitos previstos neste Projeto Básico ou para provocar confusão patrimonial, e, nesse caso, todos os efeitos das sanções aplicadas à pessoa jurídica serão estendidos aos seus administradores e sócios com poderes de administração, à pessoa jurídica sucessora ou à empresa do mesmo ramo com relação de coligação ou controle, de fato ou de direito, com a CONTRATADA, observados, em todos os casos, o contraditório, a ampla defesa e a obrigatoriedade de análise jurídica prévia (art. 160, da Lei nº 14.133, de 2021);

6.5.12 A CONTRATANTE deverá, no prazo máximo 15 (quinze) dias úteis, contado da data de aplicação da sanção, informar e manter atualizados os dados relativos às sanções por ela aplicadas, para fins de publicidade no Cadastro Nacional de Empresas Inidôneas e Suspensas (CEIS) e no Cadastro Nacional de Empresas Punidas (CNEP), instituídos no âmbito do Poder Executivo Federal. (Art. 161, da Lei nº 14.133, de 2021).

6.5.13 As sanções de impedimento de licitar e contratar e declaração de inidoneidade para licitar ou contratar são passíveis de reabilitação na forma do art. 163 da Lei nº 14.133/21.

6.5.14 Os débitos da CONTRATADA para com a CONTRATANTE, resultantes de multa administrativa e/ou indenizações, não inscritos em dívida ativa, poderão ser compensados, total ou parcialmente, com os créditos devidos pelo referido órgão decorrentes do termo de contratação ou de outros contratos administrativos que a CONTRATADA possua com o mesmo órgão ora contratante, na forma da Instrução Normativa SEGES/ME nº 26, de 13 de abril de 2022.

7. Critérios de medição e pagamento

7.1. Dos Critérios de Medição

7.1.1. A CONTRATADA obrigará-se ao cumprimento dos critérios de medição, conforme disposto no ANEXO V - INSTRUMENTO DE MEDIÇÃO DE RESULTADO - IMR.

7.1.2. A CONTRATADA será informada da aplicação do IMR previamente à emissão da Nota Fiscal, desde que emita relatório de fornecimento.

7.1.3. Após a emissão do relatório pela CONTRATADA, a CONTRATANTE terá o prazo de 05 (cinco) dias úteis para fazer a análise do IMR com base nos apontamentos e relatórios elaborados durante a realização do evento.

7.1.4. Da análise pela CONTRATANTE cabe à CONTRATADA manifestação, no prazo de 02 (dois) dias úteis, para apresentação de informações e comprovantes que justifiquem a remissão dos descontos pela Fiscalização da CONTRATADA.

7.1.5. Independentemente da aplicação do IMR, no caso de prestação de serviços que firmam os dispositivos contratuais, relativamente às obrigações da CONTRATADA, a Administração poderá aplicar todas as penalidades previstas no instrumento convocatório e na legislação vigente.

7.1.5.1. Será indicada a retenção ou glosa no pagamento, proporcional à irregularidade verificada, sem prejuízo das sanções cabíveis, caso se constate que a CONTRATADA:

7.1.5.1.1. não produzir os resultados acordados,

7.1.5.1.2. deixar de executar, ou não executar com a qualidade mínima exigida as atividades contratadas; ou

7.1.5.1.3. deixar de utilizar materiais e recursos humanos exigidos para a execução do serviço, ou utilizá-los com qualidade ou quantidade inferior à demandada.

7.1.6. A utilização do IMR não impede a aplicação concomitante de outros mecanismos para a avaliação da prestação dos serviços.

7.2. Do Recebimento e Aceitação dos Serviços Mensais

7.2.1. A emissão da Nota Fiscal/Fatura deve ser precedida do recebimento definitivo dos serviços mensais, nos termos a seguir:

7.2.1.1. No prazo de até 5 dias corridos do adimplemento da parcela, a CONTRATADA deverá entregar toda a documentação comprobatória do cumprimento da obrigação contratual.

7.2.1.2. O recebimento provisório será realizado pelo Fiscal Técnico e setorial ou pela equipe de Fiscalização após a entrega da documentação pela CONTRATADA, da seguinte forma:

7.2.1.2.1. A CONTRATANTE realizará inspeção minuciosa de todos os serviços executados, por meio de profissionais técnicos competentes, acompanhados dos profissionais encarregados pelo serviço, com a finalidade de verificar a adequação dos serviços e constatar e relacionar as revisões finais que se fizerem necessários.

7.2.1.2.1.1 Para efeito de recebimento provisório, ao final de cada período de faturamento, o Fiscal Técnico do Contrato irá apurar o resultado das avaliações da execução do objeto e, se for o caso, a análise do desempenho e qualidade da prestação dos serviços realizados em consonância com os indicadores previstos, que poderá resultar no redimensionamento de valores a serem pagos à CONTRATADA, registrando em relatório a ser encaminhado ao Gestor do Contrato.

7.2.1.2.1.2. A CONTRATADA fica obrigada a reparar, corrigir, remover ou substituir, às suas expensas, no todo ou em parte, o objeto em que se verificarem vícios, defeitos ou incorreções resultantes da execução ou materiais empregados, cabendo à Fiscalização não atestar a última e/ou única medição de serviços até que sejam sanadas todas as eventuais pendências que possam vir a ser apontadas no Recebimento Provisório.

7.2.1.2.1.3. O recebimento provisório também ficará sujeito, quando cabível, à conclusão de todos os testes de campo e à entrega de documentações exigíveis.

7.2.1.2.2. A partir do recebimento dos documentos da CONTRATADA, cada Fiscal ou a equipe de Fiscalização deverá elaborar Relatório Circunstanciado em consonância com suas atribuições, e encaminhá-lo ao Gestor do Contrato.

7.2.1.2.2.1. Quando a Fiscalização for exercida por um único servidor, o relatório circunstanciado deverá conter o registro, a análise e a conclusão acerca das ocorrências na execução do Contrato, em relação à Fiscalização Técnica e administrativa e demais documentos que julgar necessários, devendo encaminhá-los ao Gestor do Contrato para recebimento definitivo.

7.2.1.2.2.2. Será considerado como ocorrido o recebimento provisório com a entrega do relatório circunstanciado ou, em havendo mais de um a ser feito, com a entrega do último.

7.2.1.2.2.3. Na hipótese de a verificação a que se refere o parágrafo anterior não ser procedida tempestivamente, reputar-se-á como realizada, consumando-se o recebimento provisório no dia do esgotamento do prazo.

7.2.1.3. A partir do recebimento provisório dos serviços, o Gestor do Contrato deverá providenciar o recebimento definitivo, ato que concretiza o ateste da execução dos serviços, obedecendo as seguintes diretrizes:

7.2.1.3.1. Realizar a análise dos relatórios e de toda a documentação apresentada pela Fiscalização e, caso haja irregularidades que impeçam a liquidação e o pagamento da despesa, indicar as cláusulas contratuais pertinentes, solicitando à CONTRATADA, por escrito, as respectivas correções;

7.2.1.3.2. Emitir Termo Circunstanciado para efeito de recebimento definitivo dos serviços prestados, com base nos relatórios e documentações apresentadas; e

7.2.1.3.3. Comunicar a empresa para que emita a Nota Fiscal ou Fatura, com o valor exato dimensionado pela Fiscalização, com base no Instrumento de Medição de Resultado (IMR) - Anexo V.

7.2.1.4. O recebimento provisório ou definitivo do objeto não exclui a responsabilidade da CONTRATADA pelos prejuízos resultantes da incorreta execução do Contrato, ou, em qualquer época, das garantias concedidas e das responsabilidades assumidas em contrato e por força das disposições legais em vigor.

7.3. Liquidação

7.3.1. Recebida a Nota Fiscal ou documento de cobrança equivalente, correrá o prazo de 10 (dez) dias úteis para fins de liquidação, na forma desta seção, prorrogáveis por igual período, nos termos do [art. 7º, §2º da Instrução Normativa SEGES/ME nº 77/2022](#).

7.3.1.1. O prazo de que trata o item anterior será reduzido à metade, mantendo-se a possibilidade de prorrogação, nos casos de contratações decorrentes de despesas cujos valores não ultrapassem o limite de que trata o [inciso II do art. 75 da Lei nº 14.133, de 2021](#).

7.3.2. Para fins de liquidação, o setor competente deverá verificar se a Nota Fiscal ou instrumento de cobrança equivalente apresentado expressa os elementos necessários e essenciais do documento, tais como:

a) o prazo de validade;

b) a data da emissão;

c) os dados do Contrato e do órgão contratante;

d) o período respectivo de execução do Contrato;

e) o valor a pagar; e

f) eventual destaque do valor de retenções tributárias cabíveis.

7.3.3. Havendo erro na apresentação da Nota Fiscal/Fatura, ou circunstância que impeça a liquidação da despesa, esta ficará sobrestada até que a CONTRATADA providencie as medidas saneadoras, reiniciando-se o prazo após a comprovação da regularização da situação, sem ônus à CONTRATANTE;

7.3.4. A Nota Fiscal ou Fatura deverá ser obrigatoriamente acompanhada da comprovação da regularidade fiscal, constatada por meio de consulta on-line ao SICAF ou, na impossibilidade de acesso ao referido Sistema,

mediante consulta aos sítios eletrônicos oficiais ou à documentação mencionada no [art. 68 da Lei nº 14.133/2021](#).

7.3.5. A Administração deverá realizar consulta ao SICAF para:

a) verificar a manutenção das condições de habilitação exigidas no edital;

b) identificar possível razão que impeça a participação em licitação, no âmbito do órgão ou entidade, que implique proibição de contratar com o Poder Público, bem como ocorrências impeditivas indiretas.

7.3.6. Constatando-se, junto ao SICAF, a situação de irregularidade da CONTRATADA, será providenciada sua notificação, por escrito, para que, no prazo de 05 (cinco) dias úteis, regularize sua situação ou, no mesmo prazo, apresente sua defesa. O prazo poderá ser prorrogado uma vez, por igual período, a critério da CONTRATANTE.

7.3.7. Não havendo regularização ou sendo a defesa considerada improcedente, a CONTRATANTE deverá comunicar aos órgãos responsáveis pela Fiscalização da regularidade fiscal quanto à inadimplência do contratado, bem como quanto à existência de pagamento a ser efetuado, para que sejam acionados os meios pertinentes e necessários para garantir o recebimento de seus créditos.

7.3.8. Persistindo a irregularidade, a CONTRATANTE deverá adotar as medidas necessárias à rescisão contratual nos autos do processo administrativo correspondente, assegurada à CONTRATADA a ampla defesa.

7.3.9. Havendo a efetiva execução do objeto, os pagamentos serão realizados normalmente, até que se decida pela rescisão do Contrato, caso a CONTRATADA não regularize sua situação junto ao SICAF.

7.4. Prazo de pagamento

7.4.1. O pagamento será efetuado no prazo máximo de até 10 (dez) dias úteis, contados da finalização da liquidação da despesa, conforme seção anterior, nos termos da Instrução Normativa SEGES/ME nº 77, de 2022.

7.4.2. O pagamento de cada fatura deverá ser realizado em um prazo não superior a 30 (trinta) dias, conforme o § único do art. 25 do Ato Regulamentar nº 10/2023-GPGJ;

7.4.3. Nos casos de eventuais atrasos de pagamento, desde que a CONTRATADA não tenha concorrido, de alguma forma, para tanto, fica convencionado que a taxa de compensação financeira devida pela CONTRATANTE, entre a data do vencimento e o efetivo adimplemento da parcela, é calculada mediante a aplicação da seguinte fórmula: $EM = I \times N \times VP$, sendo: EM = Encargos moratórios; N = Número de dias entre a data prevista para o pagamento e a do efetivo pagamento; VP = Valor da parcela a ser paga. I = Índice de compensação financeira = 0,00016438, assim apurado: $I = (TX) I = (6/100)/365 I = 0,00016438$ TX = Percentual da taxa anual= 6%.

7.5. Forma de pagamento

7.5.1. O pagamento será realizado por meio de ordem bancária, para crédito em banco, agência e conta corrente indicados pela CONTRATADA.

7.5.2. Será considerada data do pagamento o dia em que constar como emitida a ordem bancária para pagamento.

7.5.3. Quando do pagamento, será efetuada a retenção tributária prevista na legislação aplicável.

7.5.3.1. Independentemente do percentual de tributo inserido na planilha, quando houver, serão retidos na fonte, quando da realização do pagamento, os percentuais estabelecidos na legislação vigente.

7.5.4. A CONTRATADA regularmente optante pelo Simples Nacional, nos termos da [Lei Complementar nº 123, de 2006](#), não sofrerá a retenção tributária quanto aos impostos e contribuições abrangidos por aquele regime. No entanto, o pagamento ficará condicionado à apresentação de comprovação, por meio de documento oficial, de que faz jus ao tratamento tributário favorecido previsto na referida Lei Complementar.

7.6. Do Reajuste

7.6.1. Os preços inicialmente contratados são fixos e irrevogáveis no prazo de 01 (um) ano, contado da data do orçamento estimado, em 17/07/2024.

7.6.1.1. Dentro do prazo de vigência do Contrato e mediante solicitação da CONTRATADA, os preços contratados poderão sofrer reajustes após o interregno de um ano, aplicando-se o índice IPCA exclusivamente para as obrigações iniciadas e concluídas após a ocorrência da anualidade.

7.6.2. Nos reajustes subsequentes ao primeiro, o interregno mínimo de um ano será contado a partir dos efeitos financeiros do último reajuste.

7.6.3. No caso de atraso ou não divulgação do índice de reajustamento, a CONTRATANTE pagará à CONTRATADA a importância calculada pela última variação conhecida, liquidando a diferença correspondente tão logo seja divulgado o índice definitivo.

7.6.4. Fica a CONTRATADA obrigada a apresentar memória de cálculo referente ao reajustamento de preços do valor remanescente, sempre que este ocorrer.

7.6.5. Nas aferições finais, o índice utilizado para reajuste será, obrigatoriamente, o definitivo. Caso o índice estabelecido para reajustamento venha a ser extinto ou de qualquer forma não possa mais ser utilizado, será adotado, em substituição, o que vier a ser determinado pela legislação então em vigor.

7.6.6. Na ausência de previsão legal quanto ao índice substituto, as partes elegerão novo índice oficial, para reajustamento do preço do valor remanescente, por meio de termo aditivo.

7.6.7. O reajuste será realizado por apostilamento.

7.6.8. Caso a CONTRATADA não requeira tempestivamente o reajuste e prorrogue o Contrato sem pleiteá-lo, ocorrerá a preclusão do direito.

8. Critérios de seleção do fornecedor

8.1. Forma de seleção e critério de julgamento da proposta

8.1.1. O fornecedor será selecionado por meio da realização de procedimento de PREGÃO ELETRÔNICO, sob a forma ELETRÔNICA, com adoção do critério de julgamento pelo MENOR PREÇO.

8.1.1.1. A escolha do tipo “MENOR PREÇO” se justifica por ser esse o tipo mais vantajoso à Administração Pública, aumentando a competição entre as empresas participantes do certame, possibilitando assim, que a proposta vencedora seja realmente aquela de menor preço, dentro das especificações técnicas constantes no Edital, gerando com isso, economia aos cofres públicos.

8.2. Critérios de aceitabilidade de preços

8.2.1. Ressalvado o objeto ou parte dele sujeito ao regime de empreitada por preço unitário, o critério de aceitabilidade de preços será o valor global estimado para a contratação.

8.2.2. O objeto do Contrato será sujeito ao regime de EMPREITADA POR PREÇO UNITÁRIO, com EMPENHO ESTIMATIVO, considerando que determinados quantitativos a serem executados não podem ser definidos com grande precisão, a exemplo do quantitativo exato de baterias e peças a serem empregados nas manutenções.

8.2.2.1. A escolha pelo regime de execução por empreitada por preço unitário é orientada pelo Acórdão 1.977/2013 – TCU, visto que as quantidades podem ser mensuradas por unidade de medida, cujo o valor total do Contrato é o resultante da multiplicação do preço unitário pela quantidade e tipos de unidades contratadas. Dessa forma, esta escolha se torna necessária para melhor mensuração dos valores em possíveis alterações de projeto, evitando ônus ao erário público.

8.2.1.1. O LICITANTE que estiver mais bem colocado na disputa deverá apresentar à Administração, por meio eletrônico, planilha que contenha o preço global, os quantitativos e os preços unitários tidos como relevantes (materiais e serviços), conforme modelo de planilha elaborada pela Administração, para efeito de avaliação de exequibilidade ([art. 59, §3º, da Lei nº 14.133/2021](#)).

8.3. Habilitação Técnica

8.3.1. Documentação relativa à Capacidade Técnico-Operacional:

8.3.1.1. Registro ou a inscrição da LICITANTE na entidade profissional competente (CREA), em plena validade, comprovando estar apta ao desempenho das atividades pertinentes e compatíveis com o objeto da presente Licitação.

8.3.1.1.1. No caso de a empresa LICITANTE ou o responsável técnico não serem registrados ou inscritos no CREA do Maranhão, deverão ser providenciados, no prazo máximo de 30 (trinta) dias corridos, os respectivos vistos deste órgão regional por ocasião da assinatura do Contrato.

8.3.1.1.2. No mínimo, 01 (um) Atestado de Capacidade Técnica fornecido por pessoa jurídica de direito público ou privado, devidamente registrado no CREA, que atenda aos seguintes requisitos:

8.3.1.1.2.1. Que comprove a aptidão da LICITANTE na prestação de serviços pertinentes e compatíveis em características, quantidades e prazos com o objeto deste Termo de Referência.

8.3.1.1.2.2. Que faça explícita referência, obrigatoriamente, às parcelas de maior relevância técnica e valor significativo da proposta, definidas nas alíneas a) e b) do subitem 8.3.1.1.2.3., a seguir.

8.3.1.1.2.3. Consideram-se serviços de natureza e vulto compatíveis com o objeto licitado, a prestação de serviços, realizados em edificações não residenciais, observadas as seguintes características mínimas:

a) Manutenção preventiva e corretiva de Nobreaks trifásicos de com potência unitária mínima de 40 kVA do fabricante DELTA;

b) Comprovação de que presta ou já tenha prestado serviços com, no mínimo, 1 (um) ano de contrato de manutenção preventiva e corretiva de Nobreaks trifásicos com potência unitária mínima de 40 kVA do fabricante DELTA;

8.3.1.1.3. Serão aceitos como comprovantes de capacidade técnico-operacional as Anotações de Responsabilidade Técnica – ART, obrigatoriamente pertencentes a Certidão de Acervo Técnico – CAT

emitida pelo CREA, desde que façam menção explícita à própria LICITANTE como prestadora dos serviços, e desde que as informações constantes desses documentos permitam aferir a similaridade /compatibilidade dos serviços.

8.3.1.1.3.1. Será aceito o somatório de atestados/ART's para comprovação da capacidade técnico-operacional e técnico-profissional da LICITANTE, observada a obrigatoriedade de se fazer constar, em cada atestado /ART, ao menos uma das parcelas de maior relevância técnica e valor significativo.

8.3.1.1.4. Declaração da LICITANTE de que apresentará, à área técnica responsável pelo acompanhamento da execução do contrato, no prazo máximo de 02 (dois) dias corridos, após a assinatura do referido termo de Contrato, os documentos que indiquem as instalações, o aparelhamento e o pessoal técnico, adequados, suficientes e disponíveis para a realização do objeto do Contrato, bem como disponibilizará a qualificação de cada um dos membros da equipe técnica que se responsabilizará pelos trabalhos.

8.3.1.1.5. Declaração da LICITANTE de que, caso seja declarada vencedora da Licitação, manterá, em São Luís - MA, sede ou filial dotada de infraestrutura técnica adequada, com recursos humanos qualificados, necessários e suficientes para a prestação dos serviços contratados.

8.3.1.1.6. Declaração da LICITANTE, assinada pelo Representante legal da empresa, de que, sendo vencedora da Licitação, se responsabilizará por quaisquer danos causados por seus empregados à CONTRATANTE e seus membros e servidores da CONTRATANTE, dentro da área e dependências onde serão prestados os serviços, bem como pelo desaparecimento de bens da CONTRATANTE e de terceiros, seja por omissão ou negligência de seus empregados.

8.3.1.1.7. Declaração da LICITANTE, sob assinatura do Representante da empresa, de que, sendo vencedora da Licitação, em até 10 (dez) dias corridos após a assinatura do Contrato, apresentará à CONTRATANTE uma cópia autenticada da documentação que comprove o registro, junto ao CREA/MA, da respectiva Anotação de Responsabilidade Técnica – ART (art. 1º da Lei nº 6.496/1977).

8.3.1.2. Nos termos do § 12º do art. 67 da Lei n.º 14.133/2021, não serão admitidos atestados de responsabilidade técnica de profissionais que, na forma de regulamento, tenham dado causa à aplicação das sanções de impedimento de licitar e contratar ou declaração de inidoneidade para licitar ou contratar em decorrência de orientação proposta, de prescrição técnica ou de qualquer ato profissional de sua responsabilidade.

8.3.1.3. O profissional, cuja CAT foi utilizada para fins de habilitação na licitação, deverá ser o responsável técnico na execução do Contrato.

8.3.1.4. A LICITANTE disponibilizará todas as informações necessárias à comprovação da legitimidade dos atestados, apresentando, quando solicitado pela Administração, cópia do contrato que deu suporte à contratação, endereço atual da CONTRATADA e local em que foi executado o objeto contratado, dentre outros documentos.

8.3.2. Documentação relativa à Capacidade Técnico-Profissional:

8.3.2.1. A LICITANTE deverá apresentar comprovação via certificação/declaração do fabricante DELTA de que possui profissional treinado/certificado para manutenção de nobreaks da linha NH PLUS.

8.3.2.2. Documentos que comprovem que a LICITANTE possui Responsável Técnico, habilitado na área de Engenharia Elétrica, Eletrônica ou Mecatrônica, devidamente registrado no CREA, responsável pelos serviços constantes da proposta, conforme art. 59, da Lei nº 5.194, de 24 de dezembro de 1966, e que seja detentor de CAT – Certidão de Acervo Técnico, na qual conste ART relativa à prestação de serviços semelhantes ao objeto deste Termo de Referência, consideradas as parcelas de maior relevância técnica e valor significativo.

8.3.2.2.1. Serão consideradas parcelas de maior relevância técnica e valor significativo as mencionadas nas alíneas a) e b) do subitem 8.3.1.1.2.3.

8.3.2.3. A comprovação do vínculo do Responsável Técnico deverá ser feita por meio de cópia da Carteira de Trabalho ou ficha de Registro de Empregado que comprovem a condição de que pertence ao quadro da LICITANTE, ou contrato social que demonstre a condição de sócio, ou ainda por meio de contrato de prestação de serviços, sem vínculo trabalhista e regido pela legislação civil comum, ou, ainda, da Declaração de Contratação Futura e a devida anência do profissional.

8.3.2.4. O profissional indicado pela CONTRATADA, para fins de comprovação de capacitação técnico-profissional, deverá participar do serviço, objeto da licitação, admitindo-se a substituição por profissional de experiência equivalente ou superior, desde que aprovada pela CONTRATANTE.

9. Estimativas do Valor da Contratação

Valor (R\$): 4.791.000,13

9.1. A tabela a seguir mostra os valores estimados para cada ano de vigência da contratação:

Item	Descrição	Valor Total Estimado	Valor Total Estimado	Valor Total Estimado	Valor Total Estimado	Valor Total Estimado
		<u>1º Ano do Contrato</u>	<u>2º Ano do Contrato</u>	<u>3º Ano do Contrato</u>	<u>4º Ano do Contrato</u>	<u>5º Ano do Contrato</u>
1	Manutenção Corretiva com Reposição /Substituição das Baterias	R\$ 2.405.881,13	-	-	-	-
2	Manutenção Corretiva com Peças e Itens de Eventual Reposição /Substituição	R\$ 210.468,76	R\$ 210.468,76	R\$ 210.468,76	R\$ 210.468,76	R\$ 210.468,76
3	Manutenção Preventiva	R\$ 266.555,04	R\$ 266.555,04	R\$ 266.555,04	R\$ 266.555,04	R\$ 266.555,04
Valor Total Estimado Anual		R\$ 2.882.904,93	R\$ 477.023,80	R\$ 477.023,80	R\$ 477.023,80	R\$ 477.023,80
Valor Total Estimado da Contratação (05 anos de vigência do Contrato)		R\$ 4.791.000,13				

9.1.1. O valor total estimado da contratação, considerando os 05 (cinco) anos de vigência do Contrato, perfaz o montante de **R\$ 4.791.000,13 (quatro milhões, setecentos e noventa e um mil reais e treze centavos)**.

9.1.2. O custo estimado total para o 1º ano da contratação é de **R\$ 2.882.904,93 (dois milhões, oitocentos e oitenta e dois mil, novecentos e quatro reais e noventa e três centavos)**, conforme planilha orçamentária anexa ao Estudo Técnico Preliminar.

9.1.2.1. Esse custo total estimado considera a substituição de todos os módulos dos bancos de baterias de todos os nobreaks existentes. Nos anos seguintes, não será necessário substituir os módulos dos bancos de baterias, que deverão ter garantia técnica de fábrica de 05 (cinco) anos de duração.

9.1.3. A partir do 2º ano da contratação, serão considerados apenas os serviços de manutenção preventiva e corretiva com peças e itens de eventual reposição/substituição, que totalizam, sem levar em conta os eventuais reajustes, **R\$ 477.023,80 (quatrocentos e setenta e sete mil, vinte e três reais e oitenta centavos)**, sendo que os serviços de manutenção preventiva serão executados MENSALMENTE e, portanto, terão um valor fixo mensal.

9.1.3.1. O custo total estimado anual de manutenção preventiva perfaz o montante de **R\$ 266.555,04 (duzentos e sessenta e seis mil, quinhentos e cinquenta e cinco reais e quatro centavos)**, sendo o valor fixo mensal estimado em **R\$ 22.212,92 (vinte e dois mil, duzentos e doze reais e noventa e dois centavos)**.

9.2. Os preços unitários e médios que dão suporte às estimativas encontram-se na planilha orçamentária, apêndice do Estudo Técnico Preliminar, que, por sua vez, consta como anexo deste Termo de Referência.

9.2.1. Será considerado como preço unitário inexequível, o preço unitário inferior a 75% do valor orçado pela Administração, salvo o que for demonstrado ser praticável a partir de prova documental. Para critério de julgamento da exequibilidade da proposta serão utilizadas as seguintes verificações:

9.2.1.1. Preços de insumos e salários compatíveis com o mercado;

9.2.1.2. Encargos sociais e tributários devidamente justificados;

9.2.1.3. Compatibilidade dos coeficientes de produtividade;

9.2.1.4. Detalhamento do BDI com justificativa no caso de renúncia a determinada parcela de remuneração;

9.2.1.5. Relação de materiais e instalações de propriedade do licitante que justifica o valor ofertado, com a devida documentação comprobatória.

9.3. Da Apresentação da Proposta de Preços

9.3.1. A proposta comercial deverá ser apresentada, em papel timbrado da LICITANTE, ou apenas identificada com seu nome ou sua razão social, sem emendas, rasuras, entrelinhas ou ressalvas, e em língua portuguesa (permitido o uso de expressões técnicas de uso comum em outra língua).

9.3.2. Os preços e valores deverão ser expressos obrigatoriamente em moeda nacional (Real, R\$), contendo, para os totais, no máximo 02 (duas) casas decimais, relativas à parte dos centavos, e consignando a assinatura e a identificação do nome e do CPF do Representante Legal.

9.3.3. A LICITANTE apresentará proposta de preço conforme documento anexo ao presente Termo de Referência (ANEXO III – MODELO DE FORMULAÇÃO DA PROPOSTA) e Planilha Orçamentária, apêndice do Estudo Técnico Preliminar.

10. Adequação orçamentária

10. ADEQUAÇÃO ORÇAMENTÁRIA

10.1 As despesas decorrentes da presente contratação correrão à conta de recursos específicos consignados no Orçamento do Ministério Público do Estado do Maranhão.

11. Responsáveis

Todas as assinaturas eletrônicas seguem o horário oficial de Brasília e fundamentam-se no §3º do Art. 4º do [Decreto nº 10.543,](#)

[de 13 de novembro de 2020.](#)

Despacho: Analista Ministerial - CMTI

NAYANA SANTOS MARTINS NEIVA SOBRAL

Gestor do Contrato

Despacho: Analista Ministerial - CMTI

ANTONIO ALFREDO PIRES OLIVEIRA

Fiscal Técnico



Assinou eletronicamente em 26/12/2024 às 10:49:02.

Despacho: Engenheiro Eletricista - COEA

LAERCIO LEONEL BARBOSA DE CASTRO

Fiscal Técnico

Despacho: Analista de Infraestrutura - CMTI

JOSE DA SILVA LUCENA

Fiscal Requisitante

Despacho: Técnico Ministerial - CMTI

DANIELA NASCIMENTO MONTELO

Fiscal Administrativo

Série NH Plus 20 - 80kVA

Sistema Ininterrupto de Energia Trifásico
Manual do Usuário



CONTEÚDO

1- Informações importantes sobre segurança	04
2 - Introdução	05
2-1 Recursos avançados	05
3 - Operação	06
3-1 Modo normal como UPS singelo	06
3-2 Modo baterias como UPS singelo	06
3-3 Modo <i>bypass</i> como UPS singelo	07
3-4 Modo <i>bypass</i> de manutenção como UPS singelo	07
3-5 Modo normal em sistema paralelo	08
3-6 Modo bateria em sistema paralelo	09
3-7 Modo <i>bypass</i> em sistema paralelo	10
3-8 Modo <i>bypass</i> de manutenção em sistema paralelo	11
3-9 Sistema de redundância <i>hot standby</i>	12
4 - Visão geral	13
4-1 Apresentação	13
4-1-1 Dimensões	14
4-2 Funções	15
4-2-1 Face frontal	15
4-2-2 Painel traseiro do UPS.....	16
4-2-3 Painel traseiro do gabinete de baterias	17
4-3-4 Módulo de potência	19
4-3 Interface	20
4-3-1 Entrada de contatos secos	20
4-3-2 Saída via contatos secos	22
4-3-3 Porta serial RS-232	24
4-3-4 Porta de paralelismo	24
4-3-5 Conectividade e <i>Smart Cards</i>	24
4-3-5-1 Cartão SNMP	25
4-3-5-2 Cartão de relés programáveis	26
4-3-5-3 Cartão MODBUS	28
4-4 Outros acessórios	29
4-4-1 Sensor ambiental	29
4-4-2 SNMP + HUB	29
4-5 Especificações	31
5 – Instalação	32
5-1 Antes da instalação	32
5-2 Inspeção da embalagem	32
5-3 Armazenamento para instalação posterior e recarga periódica das baterias	32
5-4 Desembalando o UPS	33
5-5 Local de instalação	34
5-5-1 Segurança no manuseio	34
5-5-2 Posicionamento do UPS	34
5-5-3 Ambiente	35
5-6 Fiação	36
5-6-1 Preparação	36
5-6-2 Fiação de uma unidade singela	37
5-6-3 Conectando um gabinete de baterias externas	39
5-6-4 Fiação de um sistema paralelo redundante com entrada única	40
5-6-5 Fiação de um sistema paralelo redundante com entrada dupla	41

6 - Procedimentos de operação	42
6-1 Procedimento de partida do UPS singelo	42
6-2 Partindo um UPS singelo via baterias	43
6-3 Desligamento de um UPS singelo	43
6-4 Colocando um UPS singelo em modo de <i>bypass</i> manual de manutenção	44
6-5 Procedimento de partida de um sistema paralelo redundante	45
6-6 Desligamento de um sistema paralelo redundante	45
6-7 Colocando um sistema paralelo redundante em <i>bypass</i> de manutenção	46
7 - Procedimento de troca de um módulo de potência	47
7-1 LED indicador do módulo de potência	47
7-2 Substituição de ma módulo de potência	47
8 - Painel de cristal líquido e configurações	50
8-1 Painel de controle	50
8-2 Tela de cristal líquido	50
8-2-1 Organização de menus	51
8-3 Tela principal	52
8-3-1 Telas de status	53
8-4 Menu principal	58
8-5 Configurando o UPS	60
8-5-1 Configuração do <i>bypass</i>	61
8-5-2 Configuração da saída	62
8-5-3 Configuração das baterias	64
8-5-4 Configuração do carregador de baterias	66
8-5-5 Configuração do paralelismo	67
8-5-6 Configurando testes e controles	68
8-5-7 Configurações locais	70
8-6 Manutenção	72
9 - Software de gerenciamento	74
9-1 Recursos de gerenciamento Delta	74
9-2 <i>Software UPSentry Smart 2000</i>	75
Ferramentas flexíveis de gerenciamento	77
9-3 <i>Software Insight Power Manager</i>	80
10 - Observações sobre a garantia do produto	83
10-1 Período de garantia	83
10-2 Como e onde solicitar atendimento técnico	83
10-3 itens não cobertos pela garantia	83
11 - Cuidados apropriados para descartar baterias	84

1 – Informações importantes sobre segurança

- Este manual contém informações importantes sobre a unidade UPS e as baterias, que devem ser seguidas durante sua instalação e manutenção.
- Instale o UPS em uma área ventilada, longe de líquidos ou gases inflamáveis, Nunca deixe a unidade ter contato com água.
- Aberturas externas e entradas de ar no gabinete existem para a circulação de ar no interior do UPS. Para assegurar a operação do produto sem riscos de sobre-aquecimento estas aberturas não devem ser boqueadas nem cobertas. Nenhum tipo de objeto deve ser inserido nas aberturas.
- Não deixe copos ou bebidas sobre o UPS.
- Este UPS foi projetado para alimentar computadores e periféricos tais como monitores, modems, leitoras, periféricos e etc... Não o utilize para alimentar cargas puramente indutivas ou capacitivas. Este equipamento não foi projetado para alimentar sistemas médicos de suporte à vida.
- Todo o reparo ou instalação deve ser feito por pessoas capacitadas. O UPS contém voltagens que podem ser potencialmente fatais. As tomadas de saída podem apresentar-se energizados mesmo quando não há rede comercial presente.
- Há risco de choque elétrico quando as baterias estão conectadas ao UPS. Portanto, não se esqueça de desconectar as baterias antes de realizar qualquer serviço no UPS. Para desconectá-las remova o fusível de baterias do seu suporte localizado na traseira do gabinete de baterias.
- Isole o circuito elétrico do UPS antes de trabalhar na área. Um dispositivo apropriado deve ser inserido na instalação física final.
- Um cabo de aterramento com capacidade de condução proporcional deve ser providenciado antes de iniciar as conexões.
- Atenção, há perigo nos choques elétricos. Mesmo desconectando a unidade da energia comercial níveis de tensão perigosos continuam presentes através das baterias. A ligação das baterias deve ser interrompida tanto no polo positivo como negativo se for necessário um serviço no interior do UPS.
- Não jogue baterias no lixo. Baterias podem explodir.
- Não tente abrir nem partir baterias, o ácido presente em seu interior pode causar danos à pele e olhos.
- Baterias podem apresentar riscos de choque elétrico e contaminação química. As seguintes precauções devem ser seguidas ao trabalhar com baterias:
 - Retire relógios, anéis e outros objetos metálicos.
 - Use apenas ferramentas isoladas.
- De acordo com as seguintes normas comprova-se a conformidade:
 - IEC 62040-1-2
 - IEC 62040-2 CLASSE A
 - IEC 61000-4-2 nível 4
 - IEC 61000-4-3 nível 3
 - IEC 61000-4-4 nível 4
 - IEC 61000-4-5 nível 4
 - IEC 61000-4-6

ALERTA

Este é um UPS classe A. Em ambientes domésticos este produto pode causar rádio interferência, e neste caso, o usuário poderá ter que tomar outras providências.

Simbologia:



TERMINAL DO ATERRAMENTO DE PROTEÇÃO: UM CABO DE TERRA DEVE SER LIGADO À ESTE TERMINAL ANTES QUE QUALQUER OUTRA LIGAÇÃO SEJA FEITA NO UPS.



TERMINAL NO QUAL CIRCULA CORRENTE CONTÍNUA ENTRANDO OU SAINDO NO REFERIDO PONTO.



ESTE SÍMBOLO INDICA A PALAVRA "FASE" (CABO DE FASE DA REDE ELÉTRICA).

2 – Introdução

O UPS Série NH+ ou NH *Plus* da Delta foi projetado para uso com cargas de grande escala em *datacenter*, comunicações, redes, sistemas médicos, segurança e outros sistemas de emergência.

Com o uso da inovadora tecnologia P.F.C. (Correção do Fator de Potência de entrada) e arquitetura com transistores IGBT, a série NH *Plus* proporciona elevada eficiência, baixa THDi, pouco ruído e muita confiabilidade.

A série NH *Plus* possui estrutura modular e módulos que podem ser substituídos com o equipamento em funcionamento (*hot swap*), o que permite uma manutenção mais rápida e redução do tempo médio de reparo (M.T.T.R.).

2-1 Recursos Avançados

- Potências do UPS NH *Plus* compreendidas por este manual: 20, 40, 60 e 80kVA.
- Até 4 módulos de potência trabalham em paralelo dentro de um mesmo gabinete.
- Composição de sistemas paralelos e redundantes N+X com até 04 unidades sem necessidade de placas adicionais de paralelismo.
- Elevado fator de potência de entrada (>0,99) e baixa THD de corrente de entrada (<3%), o que contribui para um menor custo de instalação e menos distúrbios na rede de energia.
- Eficiência global >94%.
- Entradas separadas para *bypass* e retificador.
- Sistemas de *bypass* estático e manual internos que facilitam a manutenção.
- Registro de até 500 alarmes e eventos na memória interna.
- Sistemas redundantes de fonte lógica e controle. Dupla garantia de confiabilidade.
- Testes programados de baterias e aviso da data de troca das baterias.
- Desligamento de emergência com acionamento local (E.P.O.) e remoto R.E.P.O.
- Design compatível com gerador.
- Tecnologia dupla conversão com I.G.B.Ts.
- Sistema de controle e gerenciamento multi-plataforma.
- Painel de fácil utilização e L.E.Ds indicadores.
- Gabinetes de baterias adicionais podem ser usados para ampliar a autonomia.



3 – Operação

Há quatro principais modos de operação no sistema Delta NH *Plus*.

3-1 Modo normal em um UPS singelo

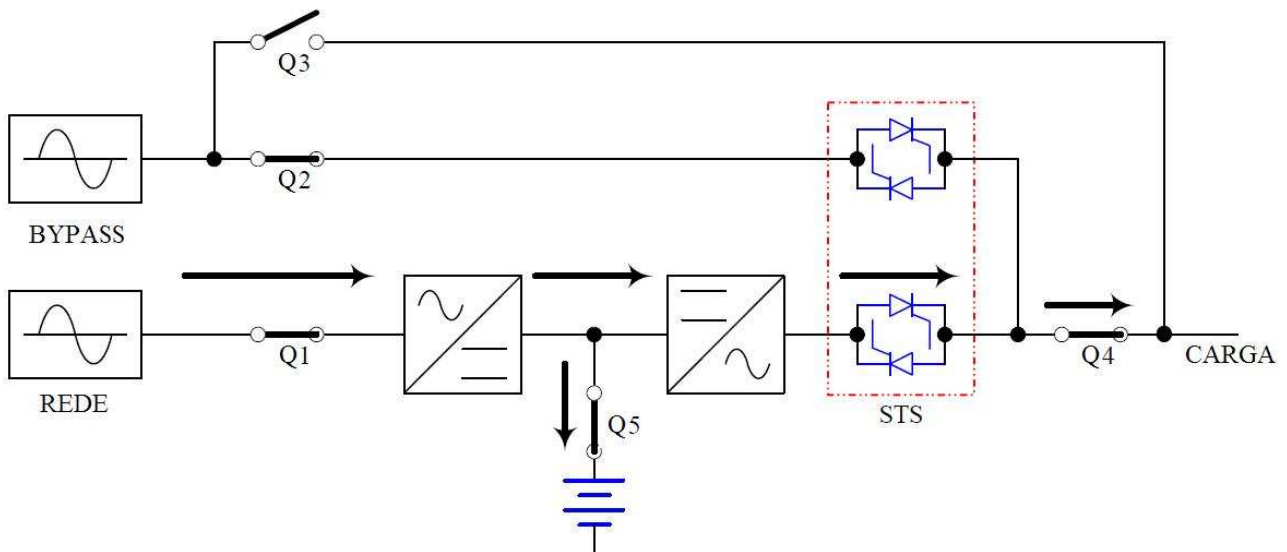


Fig. 3-1 Modo normal em um UPS singelo

Em modo normal, a tensão CC, proveniente da retificação da entrada CA, é usada para carregar as baterias e alimentar o inversor, que transforma energia CC em CA regulada para alimentar a carga. A tecnologia de dupla conversão promove melhor regulação da unidade proporcionando energia pura e estabilizada para suas cargas críticas. (Veja figura 3-1).

3-2 Modo baterias em um UPS singelo

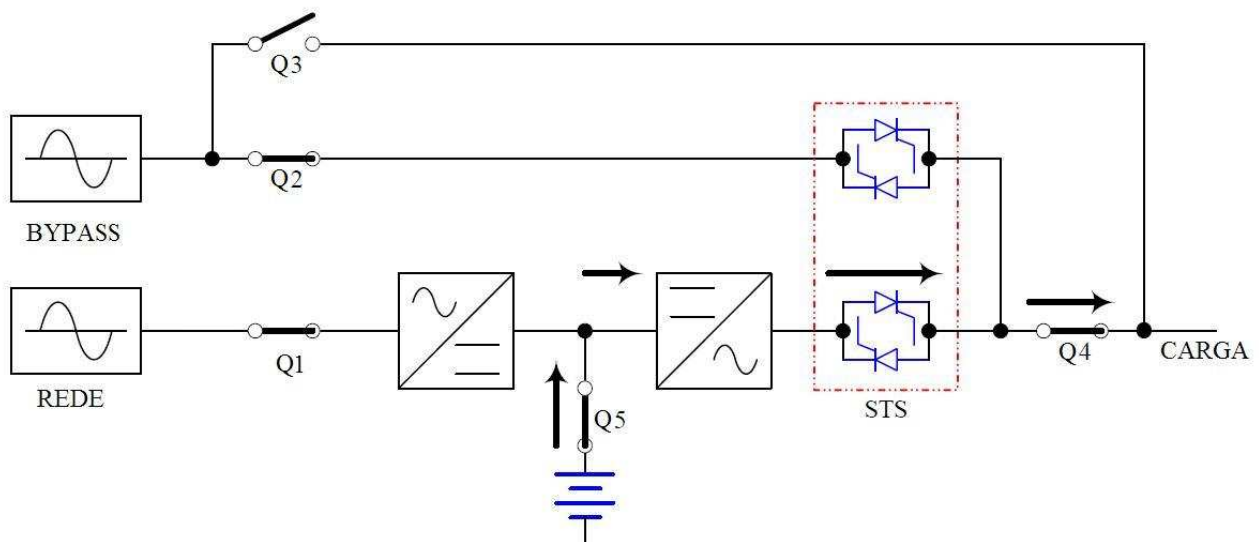


Fig. 3-2 Modo baterias em um UPS singelo

Quando ocorrer uma falta de energia (blecaute, transiente, picos ou flutuações), o UPS vai transferir-se automaticamente do modo normal para o modo baterias. As baterias fornecem energia para o inversor e este para sua carga crítica sem interrupções. (veja figura 3-2).

3-3 Modo de *bypass* em um UPS singular

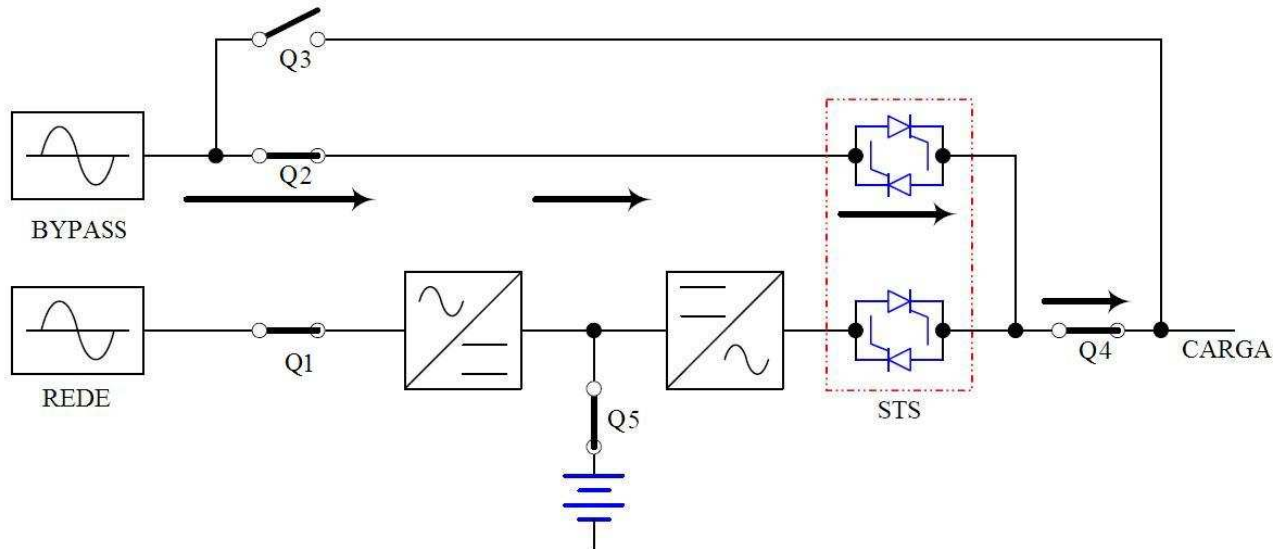


Fig. 3-3 Modo *bypass* em um sistema singular

Caso o inversor identifique alguma situação anormal (tal como sobre-aquecimento, sobrecarga por longo tempo, curto-circuito na saída ou falhas de baterias) o inversor se desligará. Uma vez que o UPS possa identificar que a entrada de *bypass* possui características normais o UPS irá transferir a carga crítica para o *bypass* estático e continuar alimentando as cargas. (Veja a figura 3-3) Se a situação anormal for temporária e deixar de existir o UPS irá transferir para o modo normal imediatamente.

3-4 Modo *bypass* de manutenção em um UPS singular

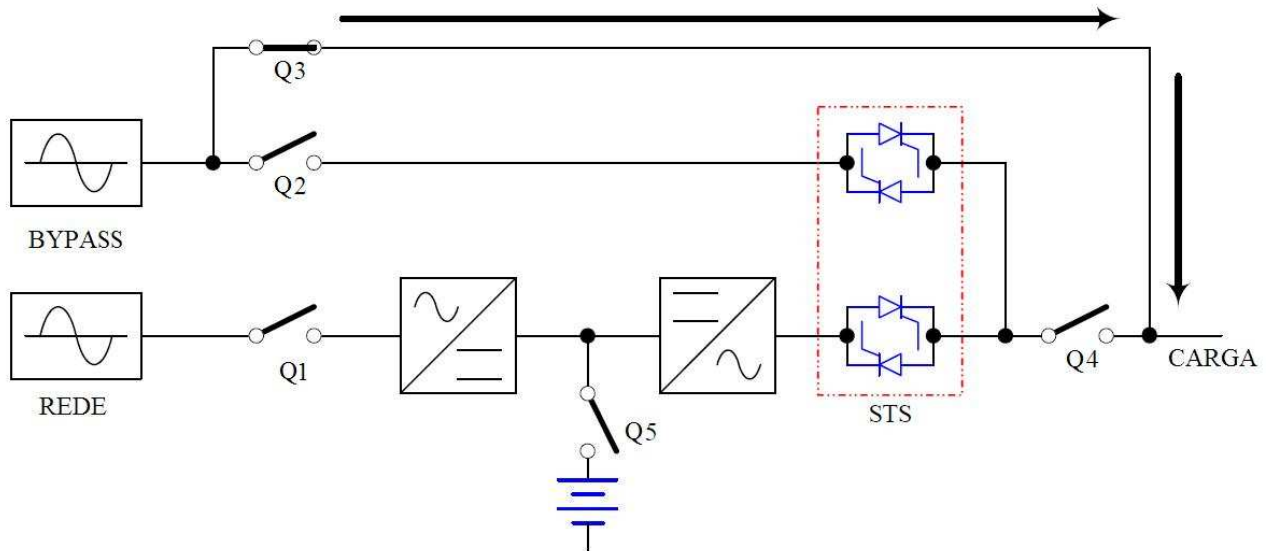


Fig. 3-4 Modo *bypass* de manutenção em um UPS singular

Durante manutenções ou reparos pode ser necessário retirar a energia do UPS mas não das suas cargas críticas. Primeiro certifique-se de que exista energia disponível na linha de entrada do *bypass* então manualmente faça a transferência do UPS, de inversor para *bypass* estático. Depois siga o correto modo de operação (descrito adiante) para usar o *bypass* de manutenção. Neste momento o UPS estará fora de operação ou usando baterias. Um técnico poderá fazer a manutenção do UPS ao mesmo tempo em que suas cargas críticas são mantidas funcionando (veja figura 3-4).

3-5 Modo normal em paralelo

A série NH *Plus* permite o funcionamento de até quatro unidades em paralelo seja como redundância ou soma de capacidade.

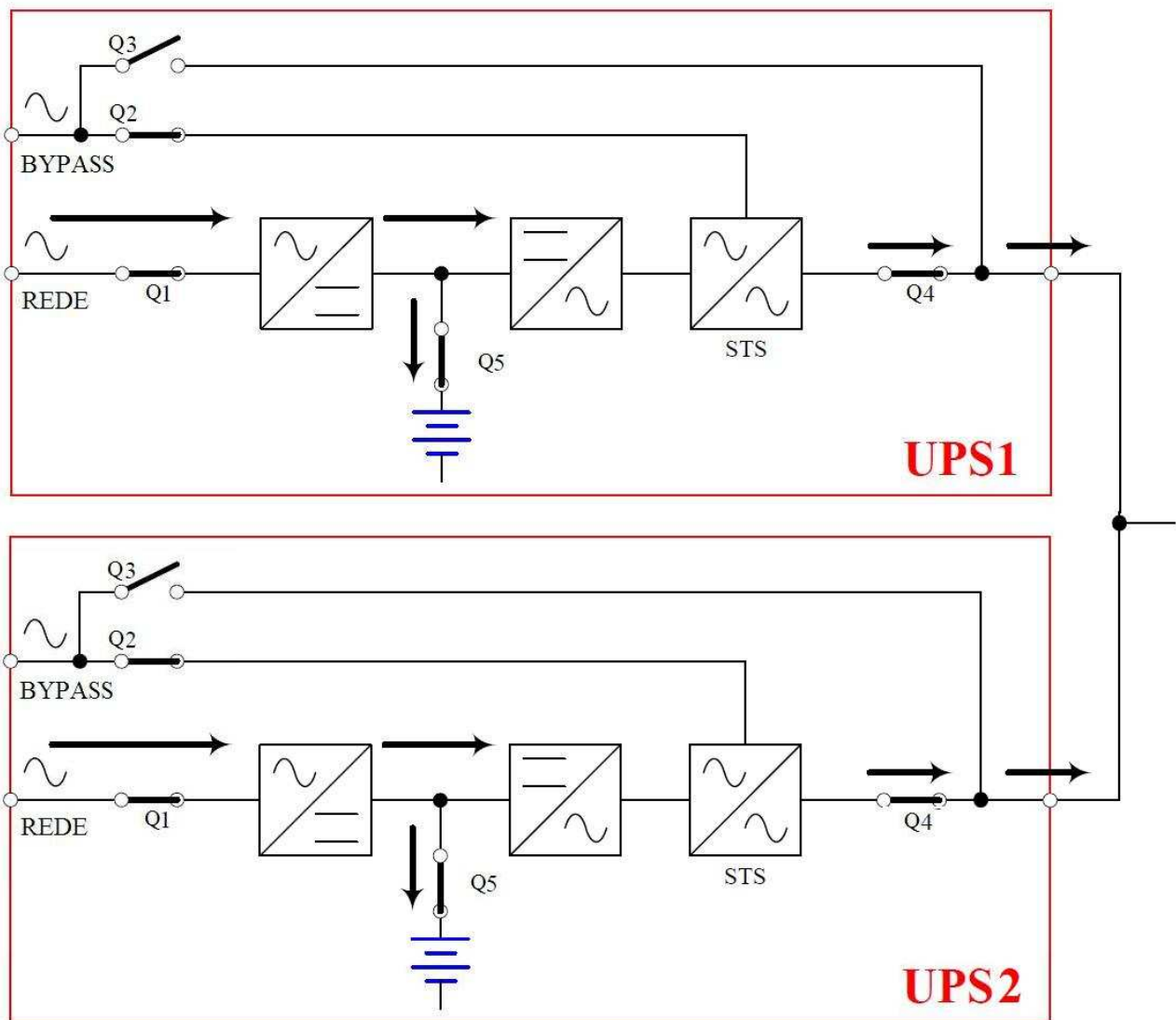


Fig. 3-5 Modo normal em paralelo

Neste tipo de instalação carga é compartilhada por duas unidades UPS. Se houver algum problema em uma das unidades a carga passa a ser alimentada pelo outro. Se a carga for maior do que a capacidade de um único módulo o sistema a transfere para *bypass* e se desliga. (Veja figura 3-5).

3-6 Modo de baterias em sistema paralelo

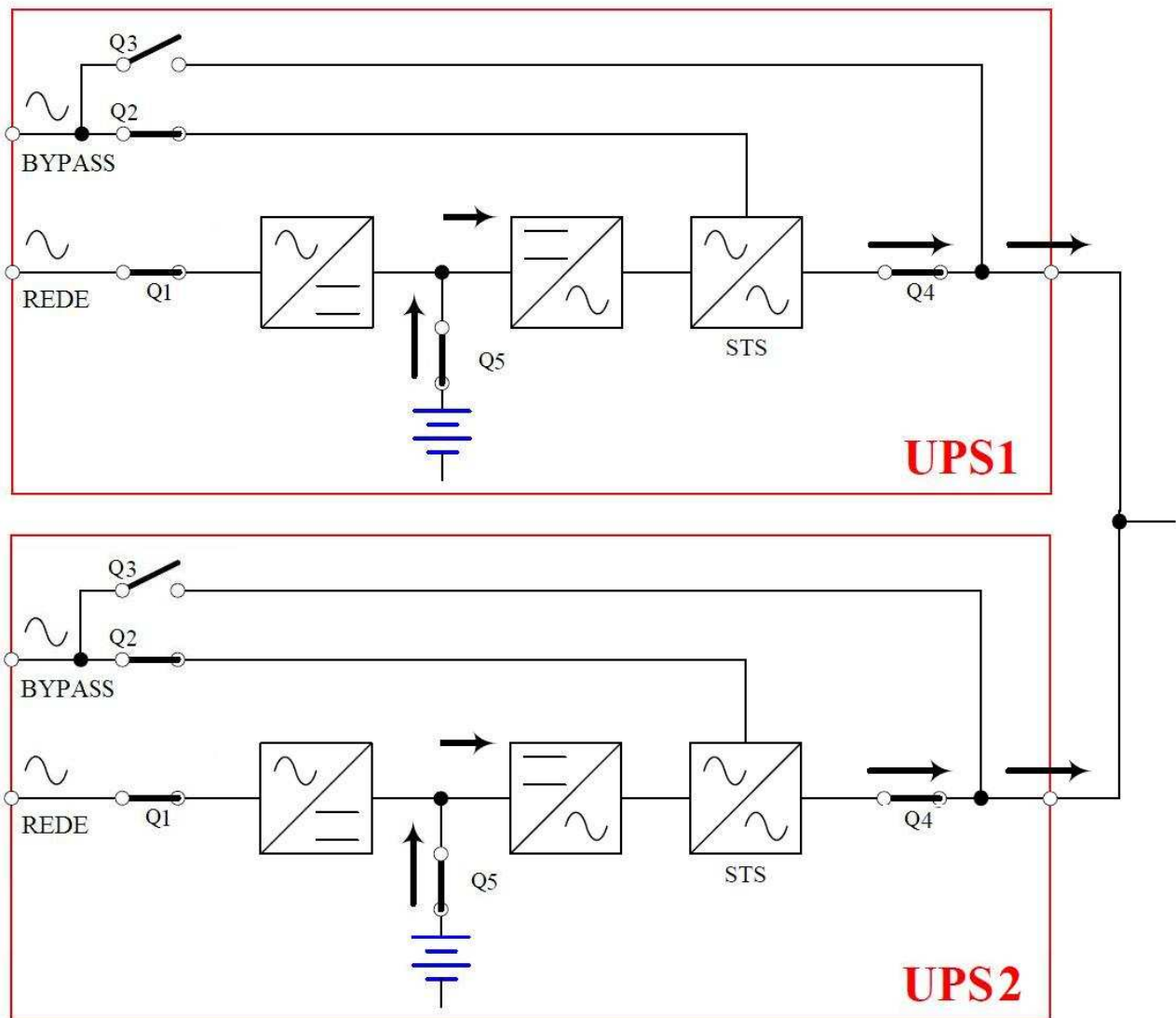


Fig. 3-6 Modo de baterias em sistema paralelo

A carga continua sendo dividida entre as duas unidades mesmo durante uma falta de energia na entrada. (Veja figura 3-6)

3-7 Modo *bypass* em sistema paralelo

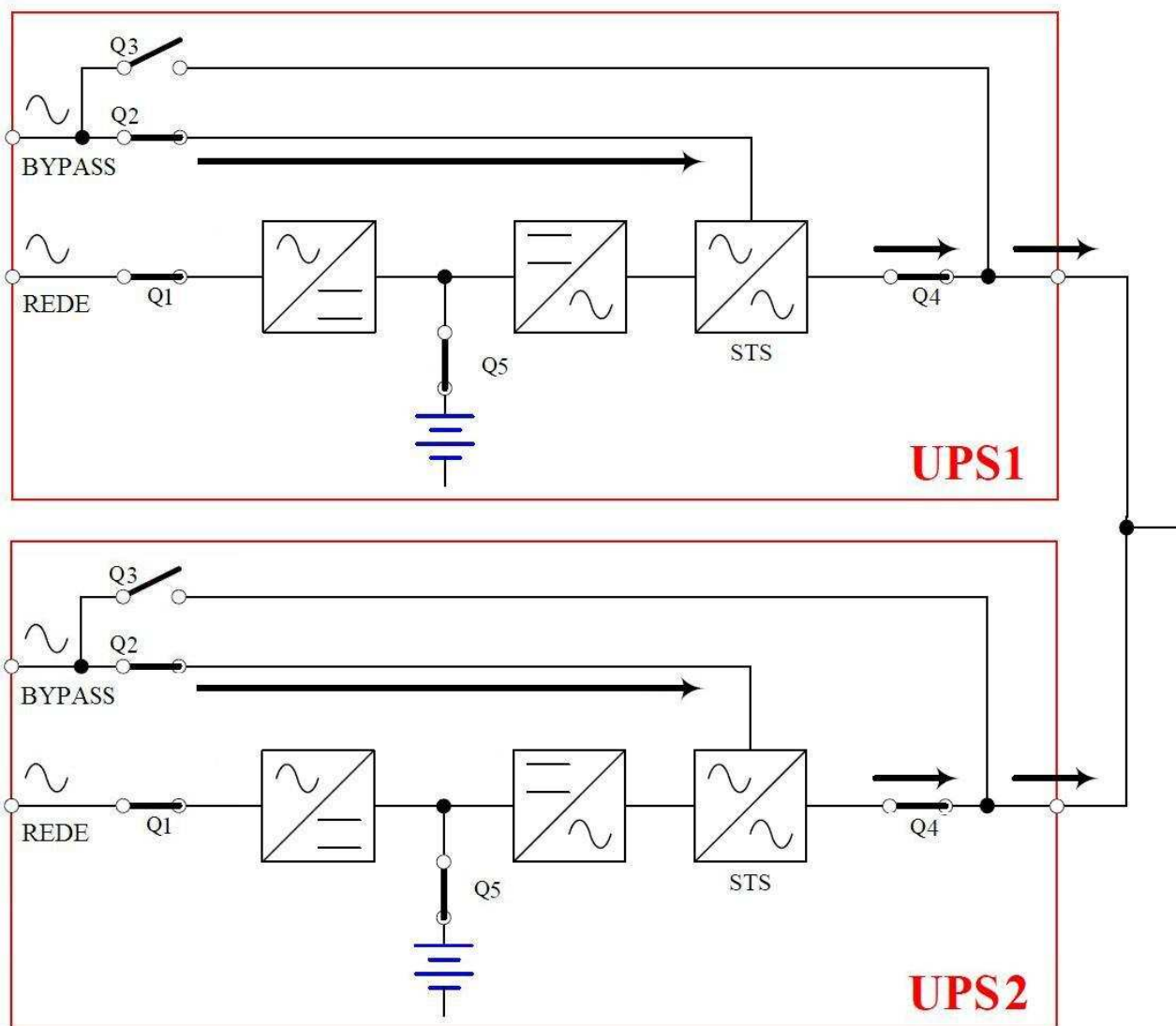


Fig. 3-7 Modo *bypass* em paralelo

Ocorre o mesmo cenário descrito na seção 3-3 exceto pelo fato de que 2 UPS estão dividindo a carga (veja figura 3-7).

3-8 Modo *bypass* de manutenção em sistema paralelo

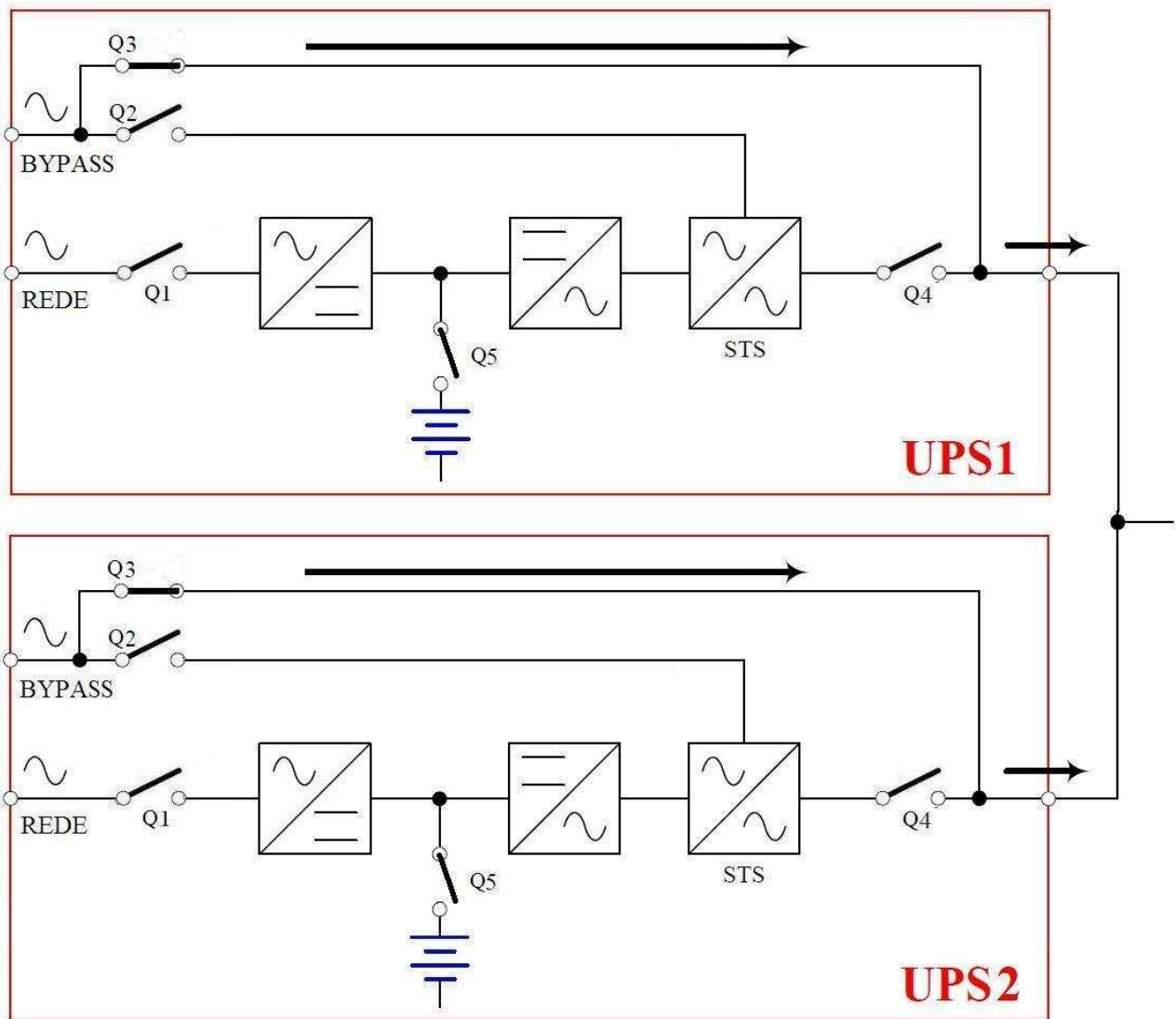


Fig. 3-8 Modo *bypass* de manutenção em paralelo

Ocorre o mesmo cenário descrito na seção 3-4 exceto pelo fato de que há 2 UPS dividindo carga. Lembre-se que neste caso os 2 UPS devem ser transferidos para o modo *bypass* de manutenção (veja figura 3-8)

3-9 Sistema de redundância *hot standby*

O modo de redundância conhecido como *hot standby* usa uma unidade UPS alimentando a entrada de *bypass* do outro UPS. Desta maneira se busca garantir que mesmo que o UPS principal seja colocado em *bypass* sua fonte para a carga crítica continue sendo a saída de um outro UPS (veja fig. 3-9).

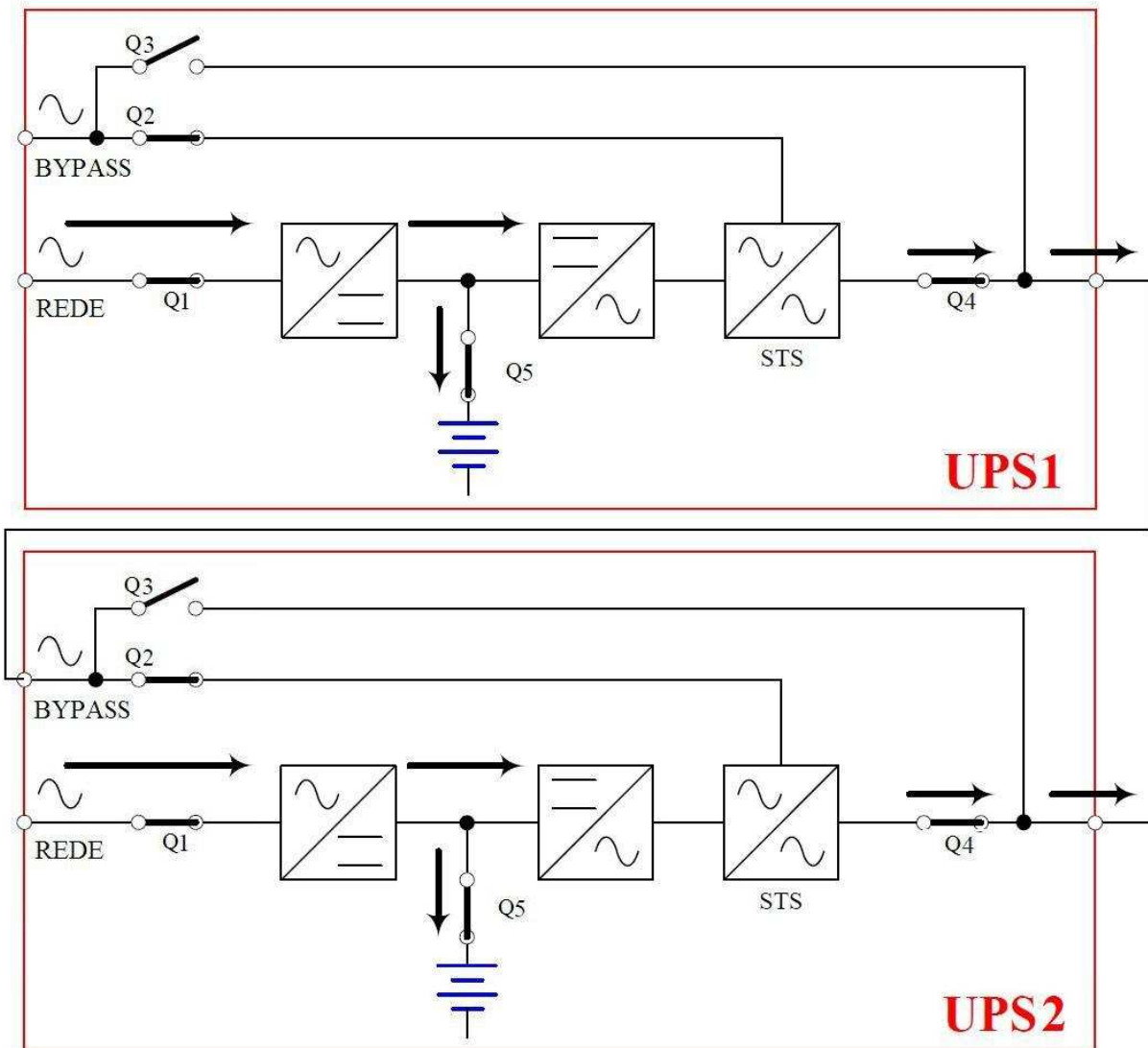


Fig. 3-9 Modo de redundância *hot standby*

Visão geral

4-1 Apresentação



Banco de bateria externo Unidade UPS



Painel de cristal líquido e painel de controle

4-1-1 Dimensões

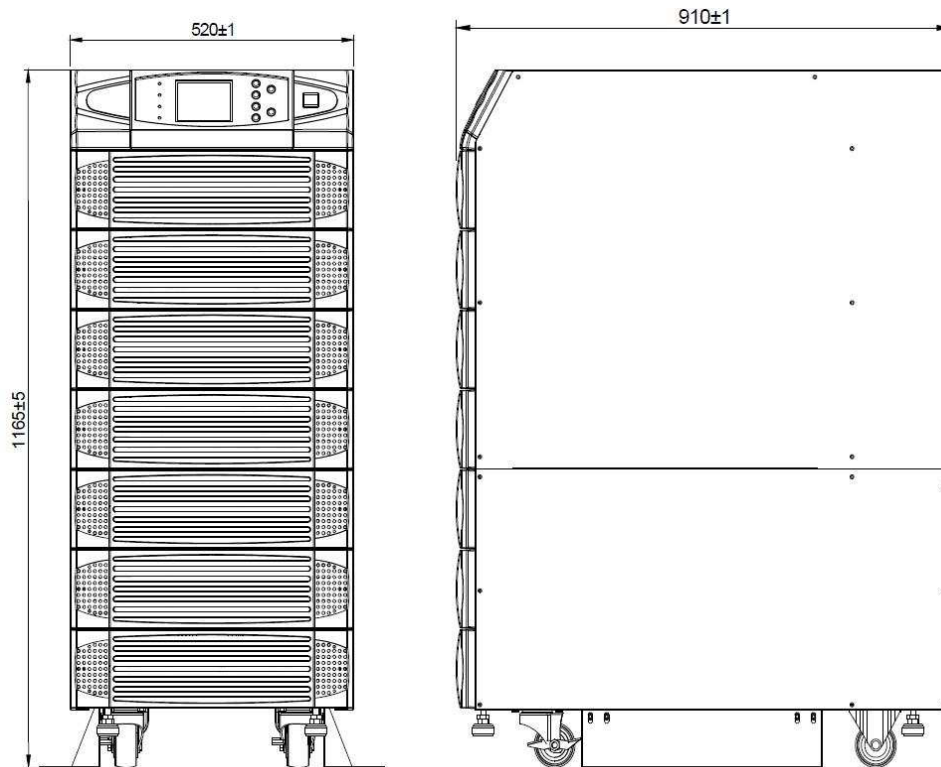


Fig. 4-1 Unidade UPS

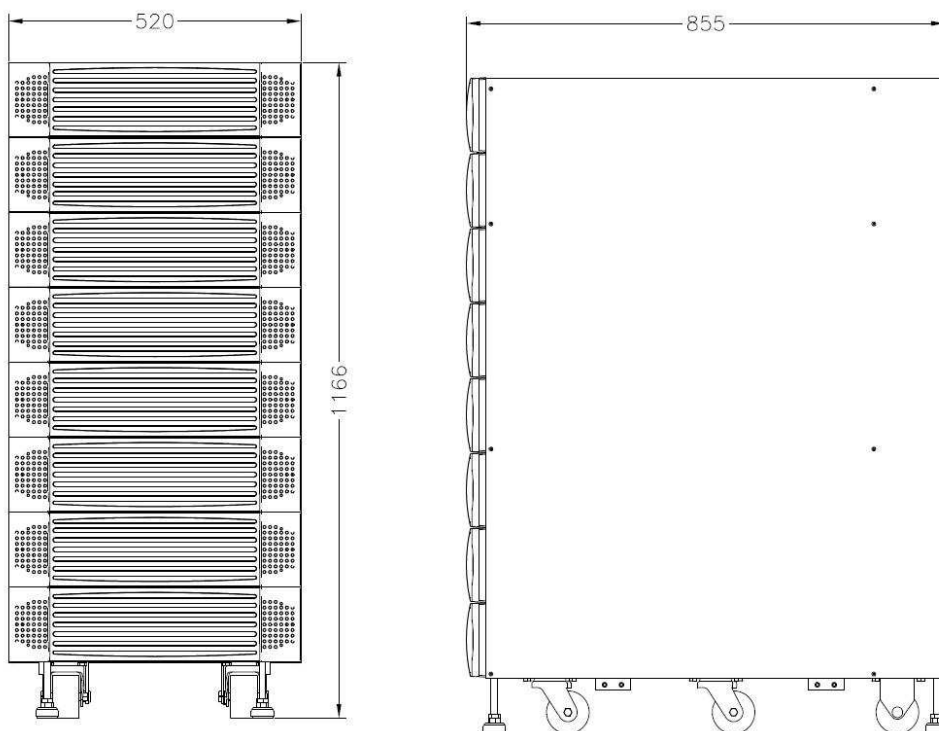


Fig. 4-2 Banco de baterias

4-2 Funções

4-2-1 Face frontal

- Tela de cristal líquido.
- Painel de controle.
- L.E.Ds. indicadores.

Módulos de potência

Disjuntores de entrada e saída



Tela de cristal líquido / Painel de controle / LEDs indicadores

- Status do UPS e mensagens.
- Ajuste de parâmetros e botões de ajuste.
- Partida e desligamento do UPS.
- EPO: Desligamento de Emergência .
- Para mais detalhes veja a seção 8-1, avante.

Módulos de potência

- Podem ser facilmente removidos para manutenção.
- A capacidade mínima de cada módulo é 20kVA, com altura de 3 U's (132 mm).
- A capacidade total pode ser expandida até 4 módulos, por exemplo, é possível somar até 80kVA no gabinete a que se refere este manual.
- Os módulos possuem a função de “troca à quente”, ou *hot swap*.

Disjuntores de entrada e saída

- Por padrão o UPS inclui quatro disjuntores: entrada do retificador, entrada do *bypass*, *bypass* de manutenção e saída.
- Todos os disjuntores são do tipo *no-fuse*.



4-2-2 Painel traseiro

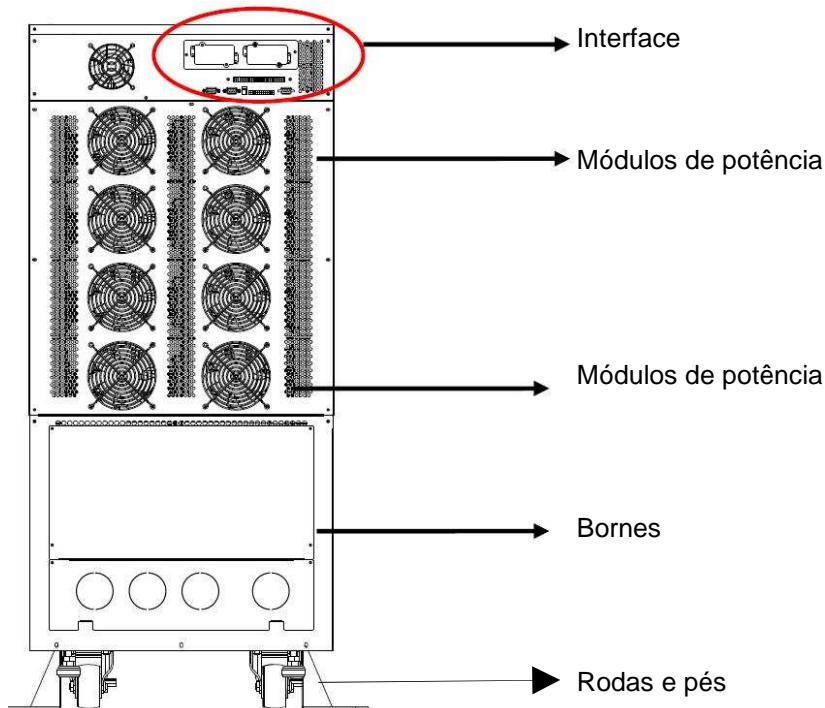


Fig. 4-3 Vista traseira do NH Plus

Interfaces

Possui múltiplos recursos de gerenciamento e controle.

Constituí-se de:

- (1) Dois *slots* de múltipla funcionalidade (aceita placas opcionais tais como SNMP, Relés, MODBUS).
- (2) Portas de paralelismo.
- (3) Entradas e saídas de contatos secos.
- (4) Porta serial RS-232 que pode ser usada para gerenciar o UPS através dos softwares *UPSentry Smart 2000* ou *Insight Power Manager*.

Para mais detalhes veja a seção 4-3, avante.

Módulos de potência

- Removendo-se a tampa pode-se verificar a fiação dos módulos de potência.

Bornes

- Removendo a tampa pode-se ter acesso à fiação de entrada, saída e baterias.
- Entrada de rede para o retificador: 3 fases + neutro.
- Entrada de *bypass*: 3 fases + neutro.
- Baterias: Positivo (+), Neutro (N) e Negativo (-).
- Aterramento de proteção .

Diferentes regiões podem manter identificações distintas para as fases. A tabela abaixo mostra algumas destas distinções:

3 FASES	América / Ásia	Europa
L1	A / R	U
L2	B / S	V
L3	C / T	W

Rodas e pés

Servem para movimentar o UPS em curtas distâncias.

As rodas possuem freios.

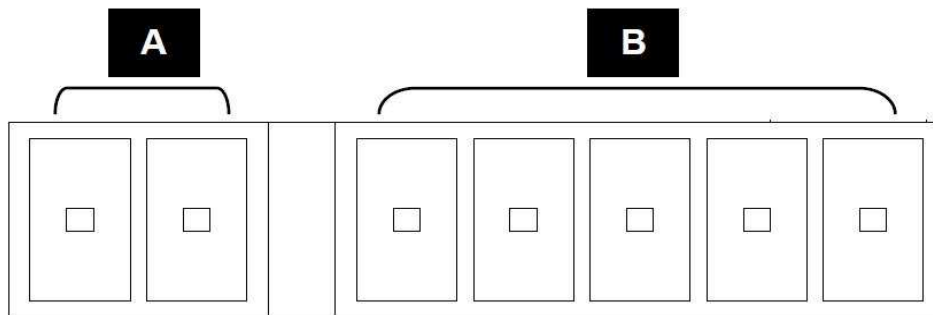
Os pés também funcionam como niveladores e por segurança funcionam como fixadores.

4-2-3 Painel traseiro do gabinete de baterias

Contatos secos

Existem dois tipos de mensagens que podem ser transmitidas:

- Temperatura do gabinete de baterias
- Status do gabinete de baterias



A: Temperatura do gabinete de baterias
B: Status do gabinete de baterias

Para mais detalhes veja a seção 4-3, avante.

Proteção

Tem as funções de proteger e conectar/desconectar as baterias.

Rodas e pés

Possuem as mesmas funções daqueles usados no UPS.

Bornes

- Você pode remover a tampa para ter acesso às conexões:
- Terminais: Positivo (+), Neutro (N) e Negativo (-).
- Existem dois blocos de terminais, um para ligar a bateria ao UPS e outro para ligar este gabinete de baterias ao próximo, se houver.

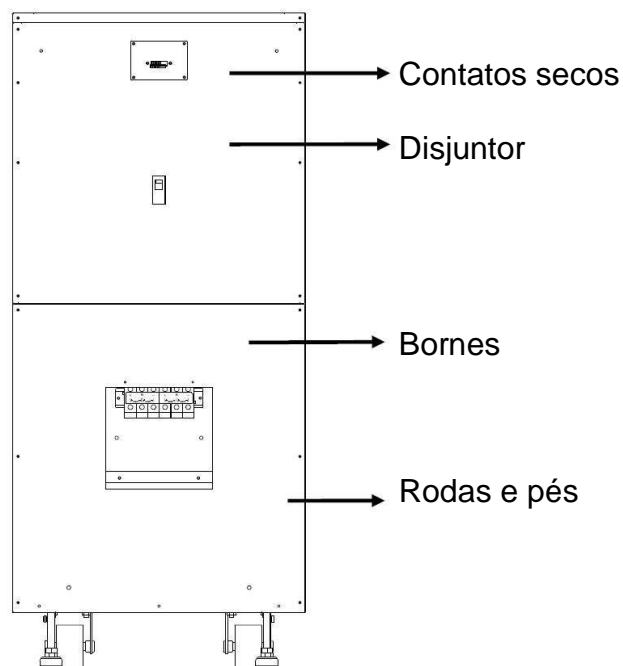
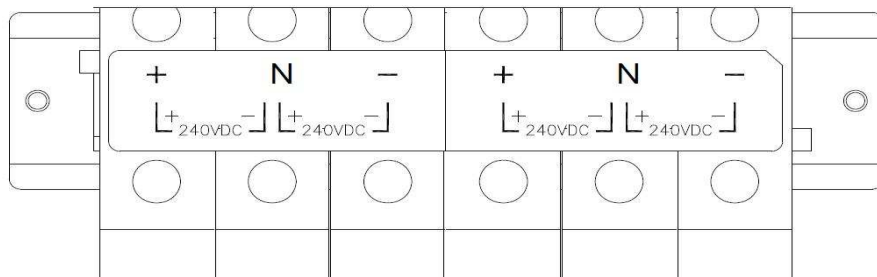


Fig. 4-4 Vista traseira do gabinete de baterias.

4-3-4 Módulo de potência

Cada módulo de potência é uma unidade independente de 20kVA/16KW* consistindo de um retificador com função de correção do fator de potência, um carregador de baterias e um inversor, com circuitos associados de gerenciamento e controle.

Nota (*): Em ambientes climatizados e quando o UPS alimenta cargas de TI pode-se assumir que cada módulo de potência passa a ser 20kVA/18KW.

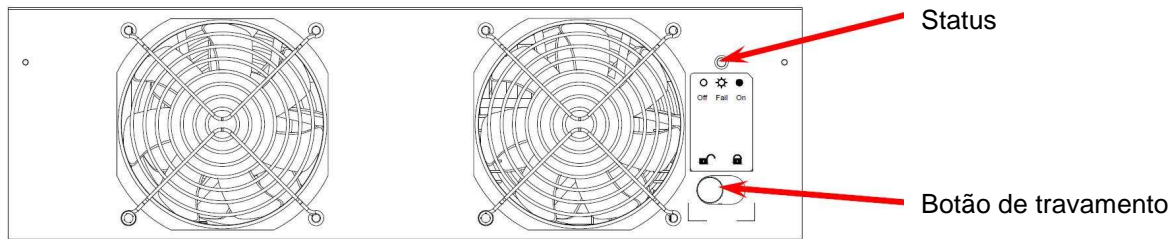


Fig. 4-5 Vista frontal do módulo de potência

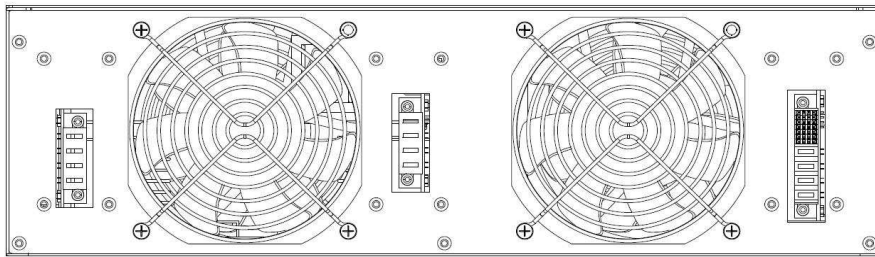


Fig. 4-6 Vista traseira do módulo de potência

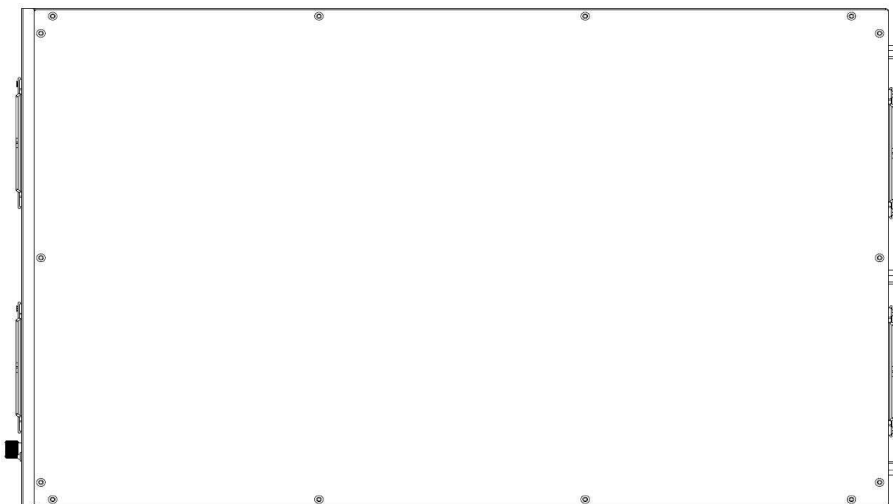


Fig. 4-7 Vista superior do módulo de potência

CUIDADO !

Os módulos de potência pesam aproximadamente 30kg.
Pode ser desejável que duas pessoas façam sua remoção ou colocação.

4-3 Interface

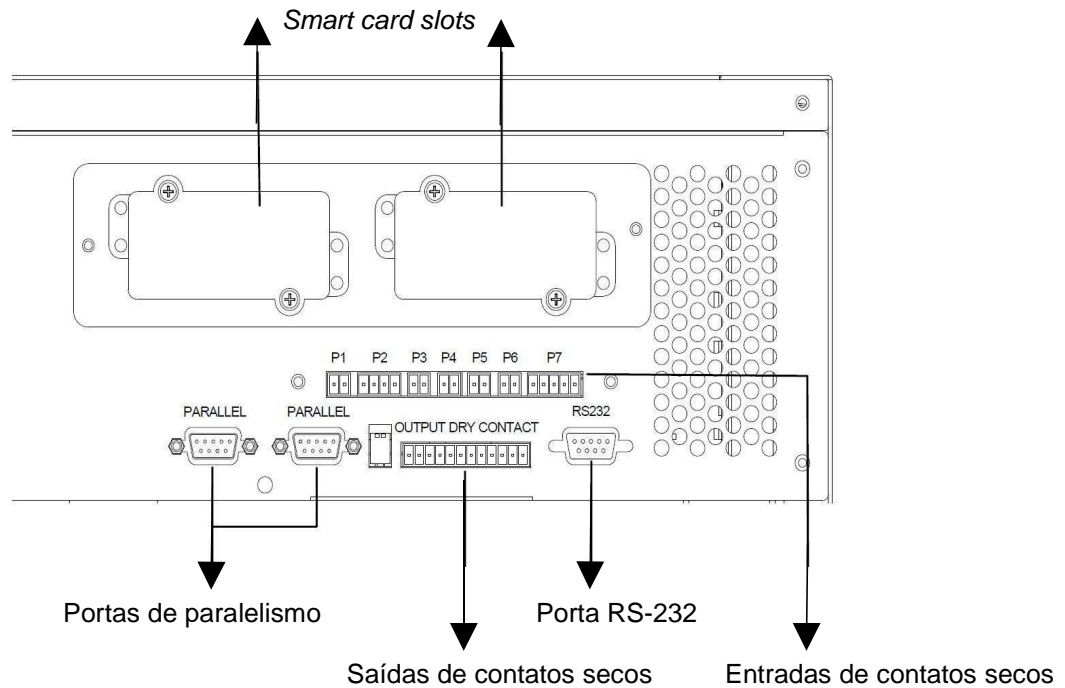


Fig. 4-8 Interface

4-3-1 Entradas de contatos secos

- P1: R.E.P.O. (Remote Emergency Power Off) Desligamento remoto de emergência.
- P2: Entradas de contatos secos (2 entradas).
- P3: Entrada do sensor de temperatura do gabinete de baterias 1.
- P4: Entrada do sensor de temperatura do gabinete de baterias 2.
- P5: Entrada do sensor de temperatura do gabinete de baterias 3.
- P6: Entrada do sensor de temperatura do gabinete de baterias 4.
- P7: Entrada do sensor de status dos gabinetes de baterias.

P1: R.E.P.O. (Remote Emergency Power Off) Desligamento remoto de emergência

A série NH *Plus* atende a diversas normas internacionais e proporciona recursos para desativar o UPS convenientemente em casos de emergência.

Simplesmente faça a conexão do cabo remoto neste terminal.

O usuário poderá instalar um botão de emergência/pânico que facilmente irá desativar o UPS ao ser pressionado. O R.E.P.O. é um contato normalmente aberto.

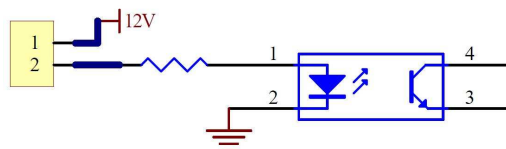


Fig. 4-9 Circuito REPO

P2: Entradas de contatos secos (2 entradas)

A série NH *Plus* permite a entrada de dois contatos secos afim de que o UPS realize ações específicas. Estes contatos são normalmente abertos.

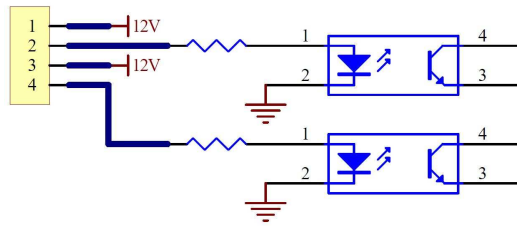


Fig. 4-10 Entradas de contatos secos

P3-P6: Entradas dos sensores de temperatura dos gabinetes de baterias

Você pode usar estes conectores para instalar os kits opcionais de temperatura dos gabinetes externos de baterias.



P7: Entrada do sensor de status dos gabinetes de baterias

Você pode utilizar um kit adicional para informar o UPS sobre o status dos gabinetes de baterias. Esta função só é possível usando o gabinete de baterias originalmente fornecido pela Delta.

Pino 1: +12V

Pino 2: O cabo está conectado.

Pino 3: Estado do disjuntor do banco de baterias:

- Ativo quando o disjuntor está fechado.
- Inativo quando o disjuntor está aberto.

Pino 4: Reservado.

Pino 5: Tensão de referência.



4-3-2 Saída de contatos secos

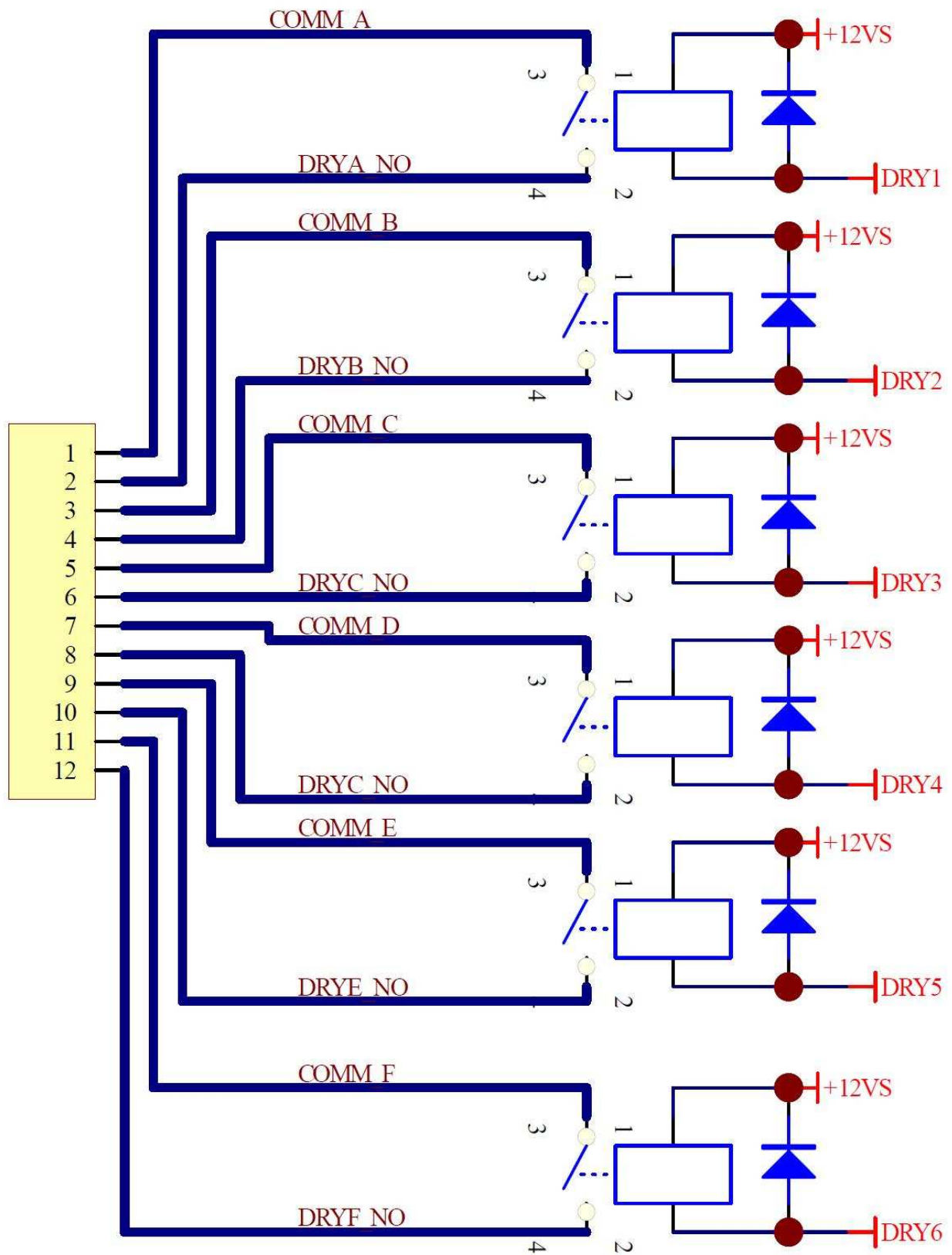


Fig. 4-11 Saída de contatos secos

A série NH *Plus* possui seis saídas de contatos secos. Estes contatos podem tanto ser programados para serem normalmente abertos como normalmente fechados. A mensagem padrão para cada contato é mostrada conforme abaixo:

Contato	Mensagem	Descrição
Pinos 1-2	Carga no inversor	O UPS está funcionando normalmente
Pinos 3-4	Carga em <i>bypass</i>	O UPS está em modo <i>bypass</i>
Pinos 5-6	Entrada de rede ausente e carga no inversor	A rede na entrada do UPS está anormal ou ausente. O UPS está funcionando via baterias
Pinos 7-8	Bateria baixa	O UPS está em modo baterias e a voltagem das baterias está próxima do limite mínimo (a tensão das baterias deve estar abaixo de 220V)
Pinos 9-10	Entrada de <i>bypass</i> anormal	A tensão, frequência ou o faseamento na entrada do <i>bypass</i> estão anormais, o UPS seguirá seu ajuste nominal
Pinos 11-12	Falha do teste de baterias	Ao realizar o teste de baterias a tensão das mesmas foi verificada abaixo da mínima

Existem outras 13 alternativas que são mostradas abaixo:

Contato	Mensagem	Descrição
7	Falha interna de comunicações	A comunicação com algum módulo de potência está anormal
8	Falha da comunicação externa de paralelismo	A comunicação entre módulos paralelos está incorreta
9	Aviso/alerta de sobrecarga na saída	A carga na saída é superior à capacidade do UPS
10	Desligamento por falha do módulo de potência	O UPS se desligou devido a defeito grave em algum módulo
11	Alerta do módulo de potência	Algum módulo possui falha mas o UPS continua em operação
12	EPO ativo	O desligamento de emergência local foi ativado
13	Carga no <i>bypass</i> de manutenção	O UPS está em <i>bypass</i> de manutenção (manual)
14	Aviso/Desligamento por sobre-aquecimento do gabinete de baterias	A temperatura está muito elevada
15	Tensão anormal na saída	A tensão está muito alta ou muito baixa
16	As baterias necessitam ser trocadas	A data de troca das baterias programada na ativação das mesmas prescreveu.
17	Aviso/Desligamento por sobre-aquecimento do <i>bypass</i>	A temperatura da chave-estática de transferência está muito elevada.
18	Fuga para terra nas baterias	Problemas nas baterias ou na fiação resultaram em erro em relação ao aterramento
19	Falha de chave-estática	Uma falha foi detectada na chave-estática de transferência

4-3-3 Porta RS-232

Você pode usar um cabo padrão RS-232 para conectar o UPS à um computador. A Delta desenvolveu algumas opções de software bastante poderosas para integração do UPS no seu sistema tais como o “*UPSentry Smart 2000*” e o “*Insight Power Manager*”. Para mais detalhes veja o capítulo 9, adiante.

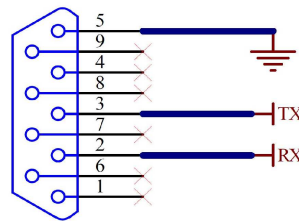


Fig. 4-12 RS-232

4-3-4 Portas de paralelismo

Seja para criar redundância ou somar capacidade com outro UPS, fazer o paralelismo é muito fácil iniciando pelo uso do cabo apropriado conectado nas portas de paralelismo.

Utilize apenas um cabos de sinal originais para fazer paralelismo.
Improvisar uma ligação ou utilizar quaisquer outros cabos pode ocasionar efeitos indesejáveis.

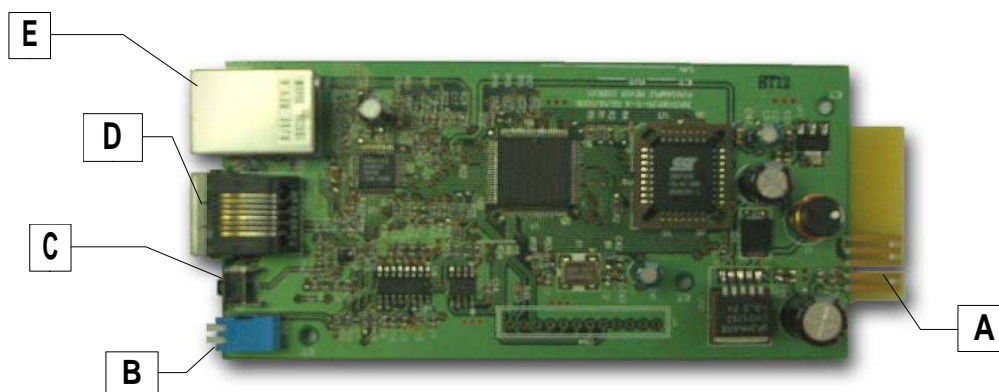
4-3-5 Conectividade e *smart cards*

A série NH *Plus* possui dois *slots* à sua disposição. A Delta dispõe de diversos acessórios para as mais diversas aplicações. São cinco as principais opções:

Smart Card	Código / Part number
Cartão SNMP	3915100120-S
Cartão de relés	3915100147-S
Cartão MODBUS	3915100422-S
Sensor ambiental	39151004230S
SNMP + HUB	3915100514-S

Entre em contato com o escritório comercial Delta ou o revendedor mais próximo para obter preços e condições comerciais.

4-3-5-1 Cartão SNMP – código 3915100120-S



A) Filetes dourados: Contém fonte 12V e é por onde trafega a comunicação com o UPS.

B) Micro-chaves (*dip switch*): Modos normal, configuração, *bypass* (*pass through*) e sensores.

C) Reset: Reinicia o cartão SNMP.

D) Porta do console: Onde pode-se conectar um computador e usar um emulador de terminal para fazer as configurações. Também é nesta porta que se conecta o sensor ambiental.

E) Conector de rede 10/100 tipo RJ-45: Interface de rede 10/100 automática.

Recursos:

- Agente SNMP e servidor web implementados, suportando os seguintes protocolos: ARP, IP, ICMP, SNMPv1, SNMPv3 USM, UDP, TCP, HTTP, FTP, TFTP, SMTP, BOOTP, SNTP, DN e TELNET.
- Login seguro MD5.
- Gerenciamento à nível de usuário
- Atualizações de *firmware* através de T.F.T.P.
- Configuração *batch* via F.T.P.
- Salva o histórico de eventos e valores do UPS em E.E.P.R.O.M.
- Teste, desligamento e religamento do UPS por agendamento
- Recurso *wake-on-lan* para “despertar” o PC.
- Envia *traps* SNMP e *e-mails* para destinatários de notificação.
- Integra o Cliente do *Insight Power* para proteger sistemas públicos.
- Integra o *Insight Power Manager* para gerenciar o UPS via rede.
- Integra o *Insight Power EzSetting* para rápida configuração e fácil *upgrade*.

Dados técnicos:

Conexão de rede	RJ-45
Temperatura	0 à 40 °C
Umidade relativa	10 à 80%
Entrada de fonte	9 à 24 VCC
Consumo de energia	1 Watt (máximo)
Dimensões (C x L)	130 x 60 mm
Peso	58 g

Micro-chaves:

SW1	SW2	MODO
LIGADA	LIGADA	Configuração
LIGADA	DESLIGADA	Sensor ambiental
DESLIGADA	LIGADA	<i>Bypass</i>
DESLIGADA	DESLIGADA	Normal

4-3-5-2 Cartão de relés programáveis – código 3915100147-S



Recursos:

- Informações distintas do UPS são apresentadas através de contatos secos de 6 relés programáveis.
- Disponibilidade para integração do UPS em diversas plataformas
- Desligamento programado do UPS com atraso (*delay*)
- Sinal configurável nos casos de desligamento do UPS ou teste de baterias
- Pode enviar sinais independentes de desligamento (*shutdown*) para até 6 computadores.

Dados técnicos:

Temperatura	0 à 40 °C
Umidade relativa	10 à 80%
Entrada de fonte	8 à 20 VCC
Consumo de energia	1,2 Watt (máximo)
Dimensões (C x L)	130 x 60 mm
Peso	200 g

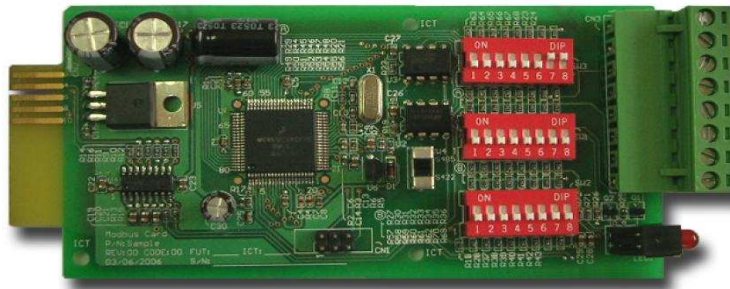
Relés:

	Limites Máximos	
	Volts CC	Corrente CC
R1 à R6	24 V	1 A
Entrada	24 V	10 mA

Definições I/O (entradas e saídas):

GND-R: Terra dos relés		
Comum: 12 à 24VCC		
Padrões		
R1	Alarme sumário	
R2	Falha da rede de entrada	
R3	Bateria baixa	
R4	UPS em <i>bypass</i>	
R5	Sobrecarga	
R6	Sobre-aquecimento	
Entrada: Desligamento remoto ou teste de baterias		
TX: Transmissão para o PC, conectar ao pino 2 da RS-232		
RX: Recebendo do PC, conectar ao pino 3 da RS-232		
GND-C: Terra, conectar ao pino 5 da RS-232		
	DESLIG. (padrão)	LIGADO
SW 1	Normalmente aberto	Normalmente fechado
SW 2	Ajustes padrão	Ajustes personalizados

4-3-5-3 Cartão MODBUS – código 3915100422-S



Recursos:

- Traduz o protocolo RS-232 do UPS para o protocolo MODBUS em RS-232, RS-422/485.
- O endereço do dispositivo é ajustado através de 8 micro-chaves (*dip-switches*), o valor varia de 0 à 255.
- O resistor de terminação é acionado através da seleção de micro-chaves (*dip switches*).
- A velocidade de dados (*baud rate*) também é selecionada via micro-chaves (*dip switches*).
- 02 LEDs são usados para indicar o fluxo de comunicação.

Dados técnicos:

Temperatura	0 à 40 °C
Umidade relativa	10 à 80%
Entrada de fonte	8 à 20 VCC
Consumo de energia	1 Watt (máximo)
Dimensões (C x L)	130 x 60 mm
Peso	150 g

Definições I/O (entradas e saídas)

GND	Terra para RS-232
RS 232 TX	TX para o PC
RS232 RX	RX do PC
RS 422 T+	T+ para RS-422 ou
RS 422 D+	D+ para RS-485
RS 422 T-	T- para RS-422 ou
RS422 D-	D- para RS-485
RS 422 R+	R+ para RS-422
RS 422 R-	R- para RS-422

4-4 Outros acessórios e opcionais

4-4-1 Sensor ambiental – código 3915100423-S

- Monitoração de temperatura e umidade relativa em tempo real
- Monitora (via contatos secos) status de até 4 outros dispositivos

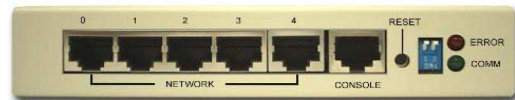


Dados técnicos:

Temperatura	0 à 65 °C
Precisão	+/- 2% da escala total
Umidade	10 à 90%
Precisão	+/- 8% (do total de 15~35oC)
Entradas contatos secos	4 entradas
Pino 1	Comum
Pino 2	Alarme de fumaça
Pino 3	Sensor de incêndio
Pino 4	Sensor de inundação
Pino 5	Acesso/Segurança
Config. dos contatos	N.A. ou N.F.
Dimensões (C x L x h)	60 x 50 x 18 mm
Peso	142 g

4-4-2 SNMP + HUB – Código 3915100514-S

- Hub de chaveamento de rede 10/100.
- Agente SNMP e servidor web implementados, suportando os seguintes protocolos: ARP, IP, ICMP, SNMPv1, SNMPv3 USM, UDP, TCP, HTTP, FTP, TFTP, SMTP, BOOTP, SNTP, DN e TELNET.
- Login seguro MD5.
- Gerenciamento à nível de usuário.
- Atualizações de *firmware* através de T.F.T.P.
- Configuração *batch* via F.T.P.
- Salva o histórico de eventos e valores do UPS em E.E.P.R.O.M.
- Teste, desligamento e religamento do UPS por agendamento.
- Recurso *wake-on-lan* para “despertar” o PC.
- Envia *traps* S.N.M.P. e *e-mails* para destinatários de notificação.
- Integra o Cliente do *Insight Power* para proteger sistemas públicos.
- Integra o *Insight Power Manager* para gerenciar o UPS via rede.
- Integra o *Insight Power EzSetting* para rápida configuração e fácil *upgrade*.



Dados técnicos:

Conexão de rede	RJ-45
Temperatura	0 à 40 °C
Umidade relativa	10 à 80%
Entrada de fonte	12 VCC
Consumo de energia	4.5 Watt (máximo)
Dimensões (C x L x h)	143 x 65 x 28 mm
Peso	320 g

Micro-chaves

SW1	SW2	MODO
LIGADA	LIGADA	Configuração
LIGADA	DESLIGADA	Sensor ambiental
DESLIGADA	LIGADA	Bypass
DESLIGADA	DESLIGADA	Normal

4-5 Especificações técnicas

Modelo			80kVA	
Entrada	Tensão nominal	V	380/220, 400/230, 415/240 (3fases, 4 fios + terra)	
	Regulação de tensão	%	-25 à +20	
	THDi à plena de carga	%	< 5	
	Fator de potência		> 0,99	
	Frequência	Hz	50 / 60	
	Tolerância de frequência	Hz	45 à 65	
Saída	Voltagem	V	380/220, 400/230, 415/240 (3fases, 4 fios + terra)	
	Frequência	Hz	50 / 60	
	THD (carga linear)	%	< 3%	
	Regulação de tensão	Estática	%	+/- 1%
		Dinâmica		+/- 7 % (10 à 90% carga linear)
	Regulação de frequência	Própria	Hz	+/- 0,05
		Sincronizada	%	+/- 5
Sobrecarga	%	< 125 %: 10 minutos; <150%: 1 minuto		
Alarme audível	Em baterias		Intermitente	
	Funcionamento anormal		Contínuo	
Painel	LEDs		Normal – Bypass – Em baterias – Alarme	
	LCD		Medições de tensão e corrente de entrada, saída, inversor, <i>bypass</i> , baterias e mensagens sobre o diagnóstico e condições anormais identificadas pelo UPS	
Acesso Remoto	Monitoria		Até 31 PCs podem gerenciar o UPS sendo possível o armazenamento de históricos e geração de gráficos	
	Controle		É possível controlar remotamente o inversor e alarmes, alterar senhas e notificações	
Interface	Padrão		RS-232 e contatos secos	
	Opcional		Cartões SNMP, relés, MODBUS, sensor ambiental e <i>hub</i> de rede	
Outros	Paralelismo		Sim (sendo 2 unidades da mesma capacidade)	
	EPO		Local e remoto	
	Histórico de eventos		500 eventos	
	Parâmetros		SIM	
	Carregador com compensação de temperatura		Opcional	
	Partida a frio via baterias		Padrão	
Dados genéricos	Eficiência	Normal	%	94
		ECO MODE	%	97
	Temperatura		°C	0 à 40
	Umidade (sem condensação)		%	90
	Ruído (à 1 m)		dBA	70
	Dimensões (L x P x h)		mm	520 x 910 x 1165
	Peso		kg	259

Os UPS Delta NH Plus tem fator de potência de inversor classificado como 0,9 para ambientes climatizados e cargas de TI.

Dados sujeitos à alteração sem prévio aviso.

5 - Instalação

5-1 Antes da instalação

Devido à diferenças entre distintas maneiras de instalar recomenda-se a completa leitura deste manual e uma avaliação completa do projeto elétrico por um profissional habilitado antes que seja realizada a instalação.

5-2 Inspeção da embalagem

Exterior

Há algumas ocorrências imprevisíveis que podem ocorrer durante o transporte de um UPS. Entretanto recomendamos que antes de abrir a embalagem seja feita uma inspeção cuidadosa da mesma procurando por sinais de incorreto transporte ou manuseio.

Interior

1. Assim que abrir a embalagem faça uma inspeção visual do UPS e do gabinete de baterias.
2. Verifique as etiquetas na parte traseira dos gabinetes, observe se as especificações do equipamento entregue atendem ao solicitado.
3. Procure notar se há partes soltas ou quebradas.
4. Observe se pode identificar cada um dos acessórios que acompanha o equipamento:
 - 01 cabo serial RS-232 de aprox. 1,8 m.
 - 01 Cabo de paralelismo de aprox. 2,0 m.
 - 01 Conector duplo para E.P.O.
 - 01 Conector quádruplo para entrada de contatos secos.
 - 01 Conector de 12 vias para o saída de contatos secos.
 - 01 CD-ROM com o software de gerenciamento.

**Se qualquer destas situações ocorrer:
Qualquer dano interno ou externo ocorrer
Qualquer acessório estiver danificado ou ausente**
Por favor, entre em contato com o transportador e/ou revendedor Delta.

5-3 Armazenamento para instalação posterior

Se receber o UPS mas não for possível colocá-lo em operação imediatamente certifique-se que as seguintes condições sejam previstas:

Armazenar o UPS em local onde a temperatura esteja abaixo dos 40 °C e a umidade relativa abaixo dos 90%.

Se o período de armazenamento for superior à 3 meses recomenda-se que as baterias sejam recarregadas, no mínimo, por 8 horas a cada 3 meses sob pena de danificar permanentemente as baterias.

Procedimento de recarga

Conectar o UPS à rede elétrica e às baterias conforme descrevem as instruções de instalação deste manual.

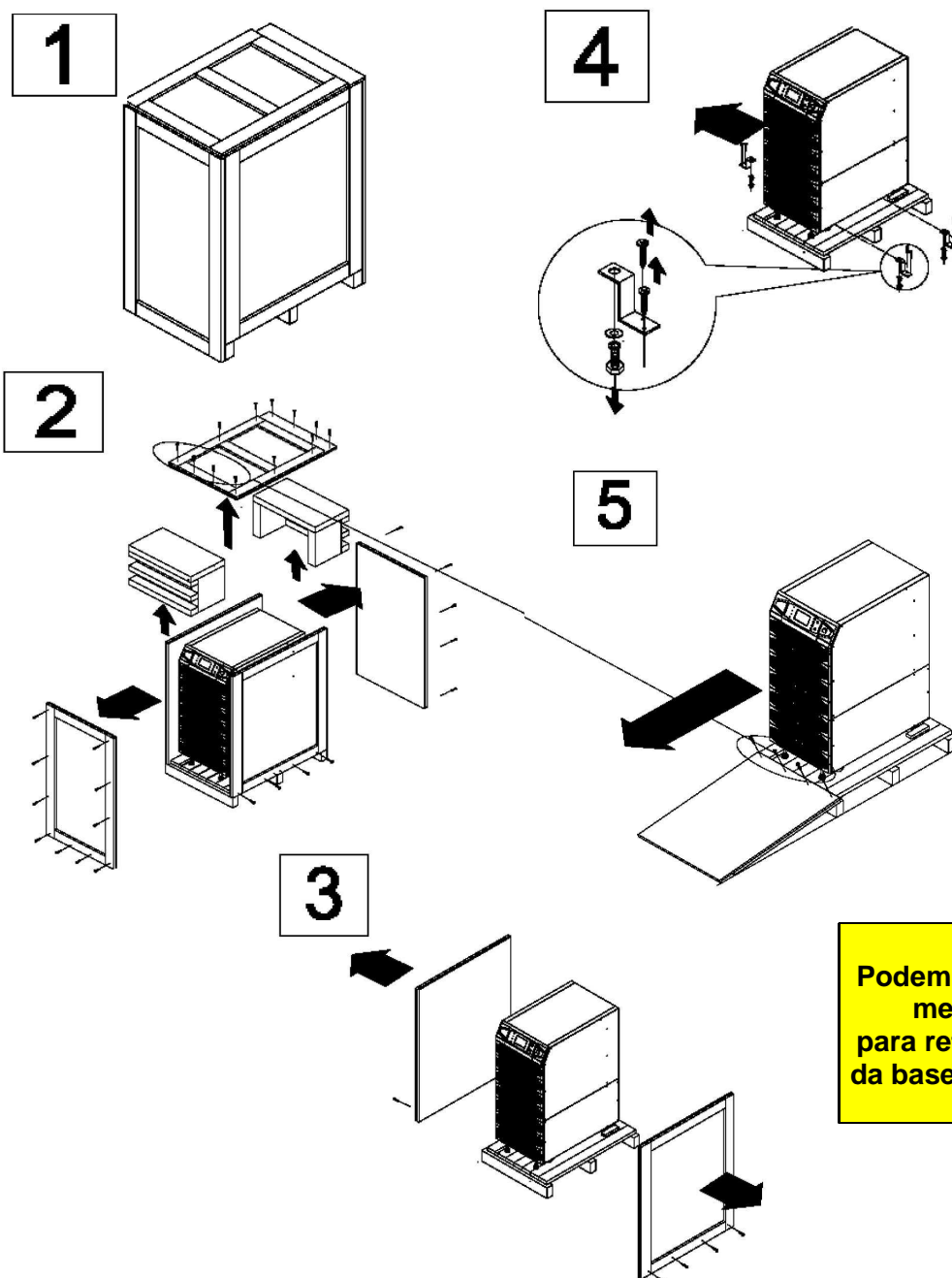
Após ligado, o UPS inicia a recarga das baterias automaticamente.

Até ser instalado o UPS deve permanecer embalado ou armazenado de maneira a prevenir a entrada de insetos ou animais em seu interior.

Apenas utilize carga na saída do UPS se as baterias estiverem plenamente carregadas. O propósito desta observação é garantir que em caso de falha da rede comercial o UPS possa responder adequadamente ao evento sustentando a carga crítica via baterias.

5-4 Desembalando o UPS

Retirar UPS e baterias da base de madeira/*pallet* é uma atividade que pode demandar até quatro pessoas.



Podem ser necessárias ao menos 4 pessoas para retirar UPS e baterias da base de madeira/pallet..

5-5 Local de instalação

5-5-1 Segurança no manuseio

Os UPS da série NH *Plus* possuem rodízios para facilitar sua movimentação em curtos espaços. Durante o processo de desembalagem e instalação evite usar estes rodízios dando preferência ao uso correto de empilhadeiras ou carrinhos hidráulicos com capacidade compatível.

Afim de prevenir acidentes durante a movimentação e desembalagem preste muita atenção ao soltar os parafusos de fixação do *pallet*.

Os rodízios são dimensionados para movimentação do UPS em pisos nivelados. Evite degraus ou desníveis pois estes podem desequilibrar o UPS e causar o tombamento do mesmo.

Empurre o UPS apenas pela parte frontal ou traseira, empurrá-lo lateralmente pode causar inclinação ou tombamento.

Necessitando levar o UPS a um local mais distante faça uso de ferramentas e equipamentos de transporte adequados. Nunca dos rodízios do UPS.

5-5-2 Posicionamento do UPS

Posicione os gabinetes do UPS e das baterias com uso de equipamentos apropriados. Observe as figuras 5-1 e 5-2. Certifique-se de que os equipamentos foram colocados em um piso que possa suportar seu peso. Após posicionamento desejado certifique-se de pressionar o freio (C ou *stop*) para a posição “ON” e então faça ajuste do nivelador.

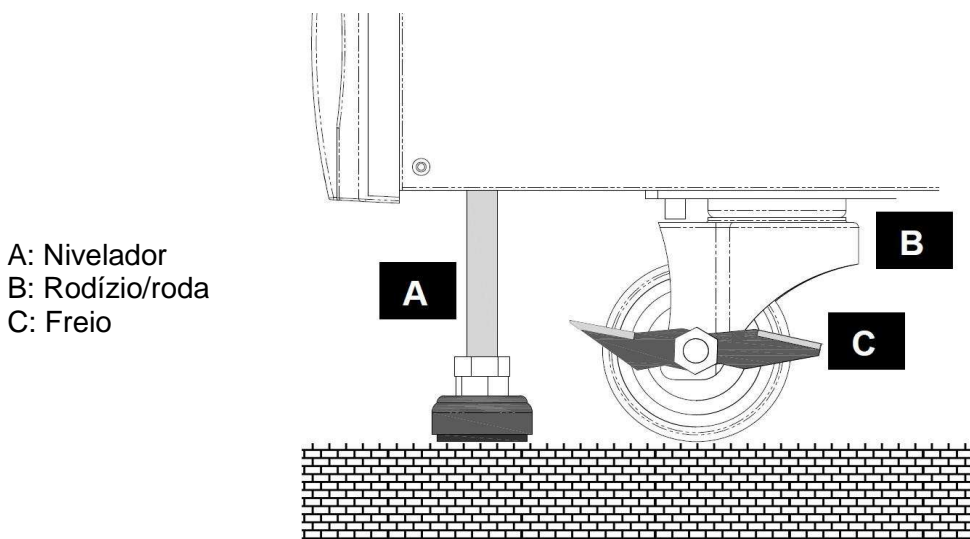
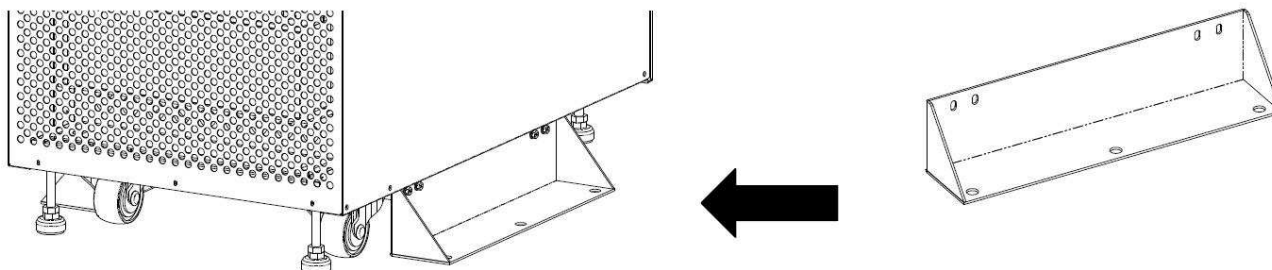


Tabela de dimensionamento do piso para o UPS e banco de baterias:

	UPS 380V	Baterias
Capacidade	80 kVA	40x 12V/26 Ah
Peso (kg)	259	470
Piso (kg/m ²)	548	1064

Faça a fixação dos apoios laterais e seus parafusos:



Em determinadas circunstâncias o UPS pode eventualmente tombar se os apoios laterais não forem instalados. Certifique-se de montar os apoios nos dois lados do UPS.

5-5-3 Ambiente de instalação

1. Os UPS da série NH *Plus* foram projetados para uso interno (*in door*). O ambiente deve ser condicionado à temperatura de 25 °C e umidade relativa de 90% sem condensação. A altitude máxima de operação sem considerar-se a redução de capacidade é de 3.000 m.
2. O local deve ser limpo e livre de contaminantes.
3. Apesar de possuir ventiladores, devido à sua capacidade e densidade de energia este UPS necessita de um local com bom fluxo de ar para sua dissipação térmica ocorrer como projetado. O fluxo de ar é da parte frontal para a traseira e recomendamos:
 - Um espaço livre de pelo menos 1m na parte frontal do UPS e do banco de baterias, para serviços e ventilação.
 - Um espaço livre de pelo menos 0,5m na parte traseira do UPS e do banco de baterias, para serviços e ventilação.
 - Um espaço livre de pelo menos 0,5m na parte superior do UPS para serviços e ventilação.
4. De acordo com normais locais pode ser necessário instalar um extintor de incêndio na área próxima ao UPS. Verifique as normas locais.

Não direcione o duto do ar-condicionado diretamente para a traseira do UPS.

5-6 Fiação

5-6-1 Preparação

1. Desative todos os circuitos CA e CC relacionados às entradas e saídas do sistema UPS antes de instalar ou alterar os cabos de força.
2. Certifique-se de usar cabos da bitola correta, seguindo atentamente as polaridades e faseamento de rede onde for necessário.
3. Se a entrada ou saída do UPS for configurada como uma ligação “Y” (estrela) o neutro e o terra não deverão ser conectados, principalmente na saída do UPS, a menos que se utilize um transformador de saída isolador para este propósito.
4. Utilize apenas cabos devidamente dimensionados. Se necessário consulte um projetista ou as normas locais para confirmar a correta utilização e dimensionamento dos cabos. A tabela abaixo, menciona alguns exemplos mínimos:

UPS kVA	Tensão entrada	Tensão saída	DJ entrada	Cabo entrada	DJ bypass	Cabo bypass	DJ Saída	Cabo saída	Cabo baterias	Fusível baterias
80	380/220	380/220	150 A	35 mm ²	150 A	35 mm ²	150 A	35 mm ²	35 mm ²	220 A

5. Ao concluir as conexões confirme a correta sequência de fases.
6. Confirme a polaridade das baterias antes de conexão final.
7. Interligue o aterramento do gabinete de baterias ao aterramento do UPS.
8. Interligue o aterramento do UPS à uma malha de terra de boa qualidade.

Cabeamento inadequado ou ligações erradas podem resultar em acidentes ou danos no UPS

5-6-2 Fiação de uma unidade singela

Procedimento:

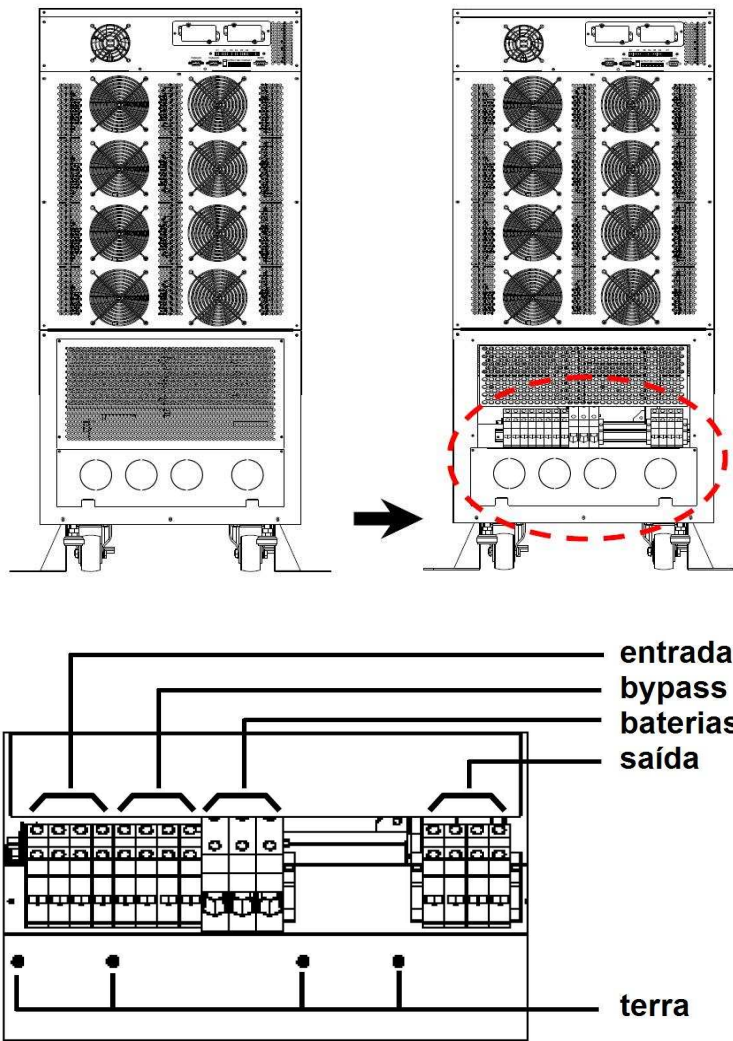
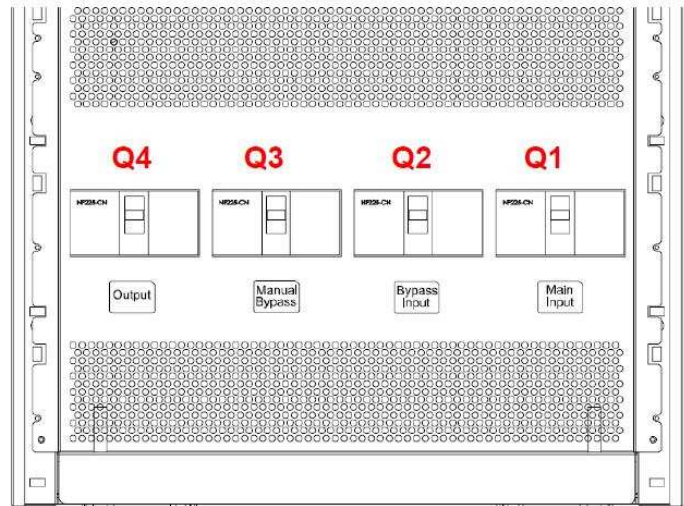
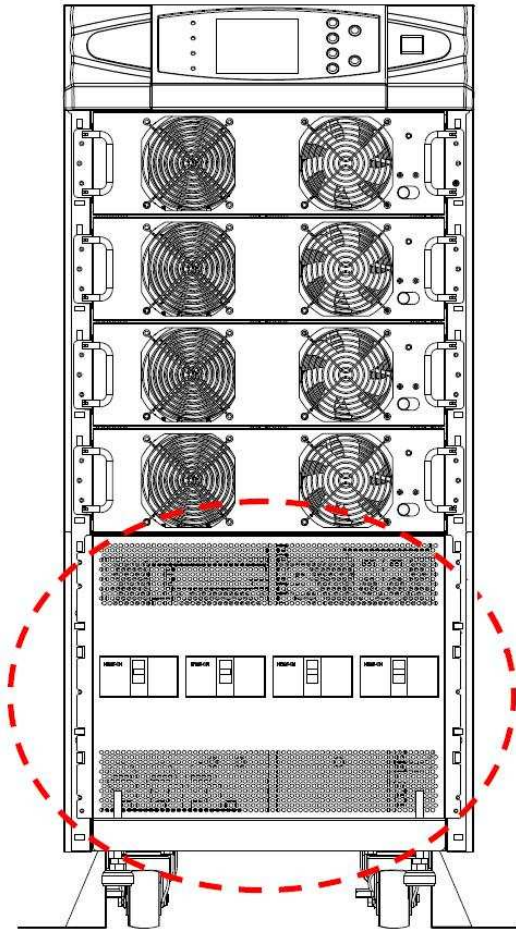


Fig. 5-1 Pontos de conexão

1. Remova a tampa traseira que cobre os terminais.
2. Pode-se observar o bloco de terminais que possui os seguintes pontos:
 - Entrada de retificador (*input*) e entrada de *bypass* (reserve): R, S e T e neutro.
 - Saída (*output*): R,S e T e neutro.
 - Baterias: Positivo (+), neutro e negativo (-).
 - Terminais de aterramento (GND ou *grounding*).
3. A tensão nominal do processador de energia deste UPS é 380/220V, 400/230V ou 415/240V. Transformadores podem ser usados para atender a outras voltagens.
4. A tensão nominal de baterias é +/-240V.
5. Confirme se os disjuntores de entrada do retificador e entrada do bypass (Q1 e Q2) estejam abertos/desligados. (Se necessário observe a figura 5-2). Mantenha-os desligados.
6. Confirme se o disjuntor de bypass de manutenção (Q3) está desligado e mantenha-o desligado.
7. Confirme se o disjuntor de saída (Q4) está desligado e mantenha-o desligado.
8. De acordo com a capacidade do UPS utilize cabos e terminais adequados, se necessário consulte a figura 5-3).
9. Faça as conexões e depois confirme os pontos de ligação conforme indicado na figura 5-1.



- Q1: Disjuntor de entrada
- Q2: Disjuntor de entrada do *bypass*
- Q3: Disjuntor de *bypass* manual de manutenção
- Q4: Disjuntor de saída

Fig. 5-2 Disjuntores

5-6-3 Conectando um gabinete de baterias externas

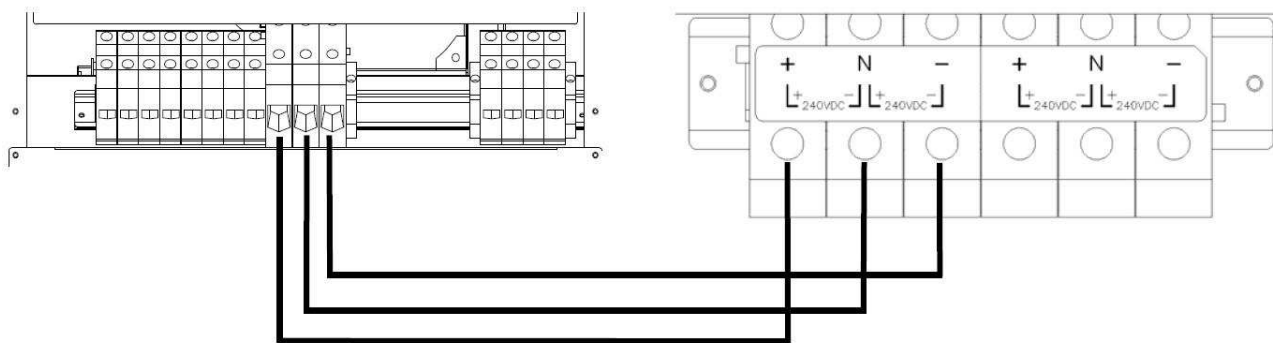
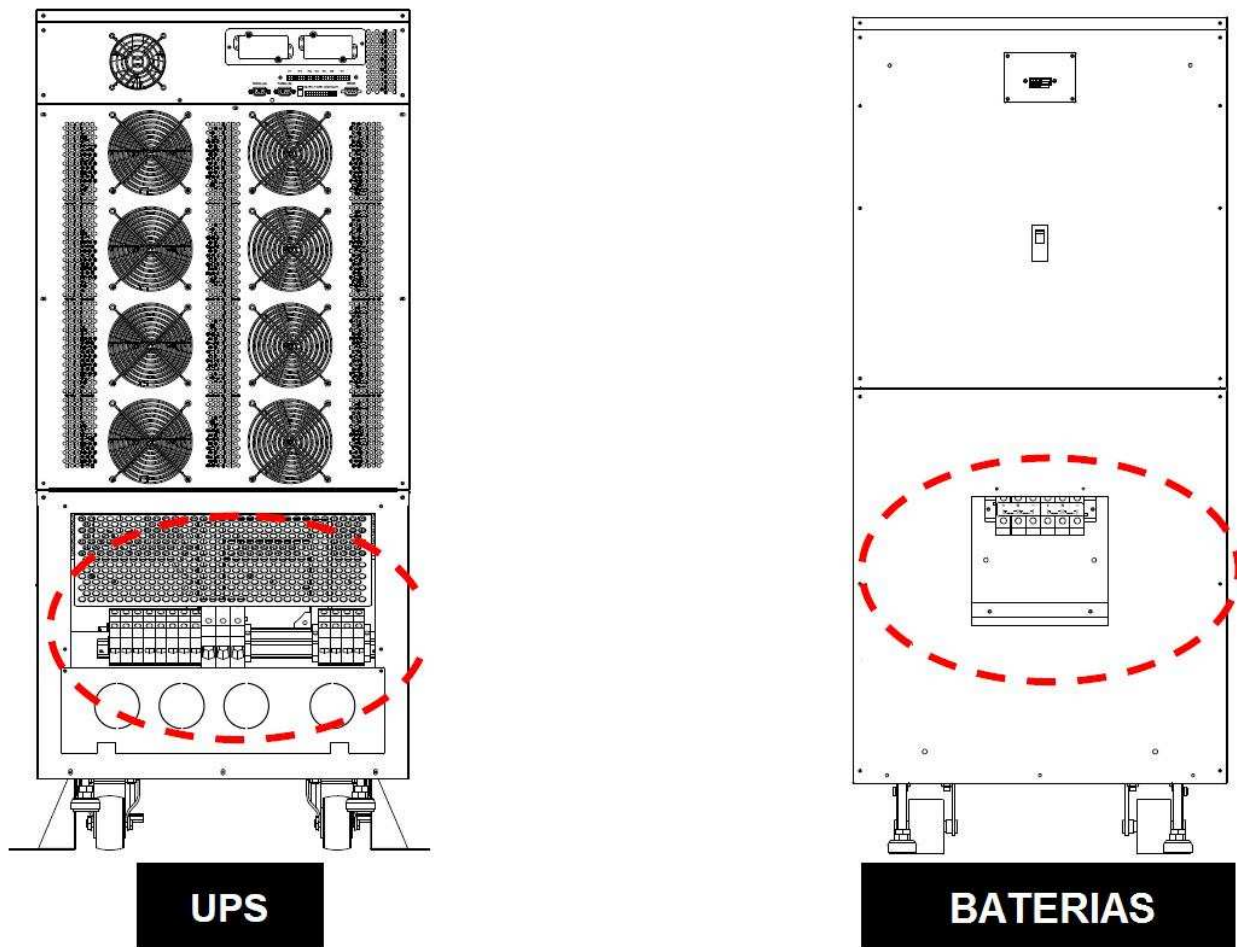


Fig. 5-3 Fiação que interliga um gabinete externo de baterias

Observe a correta conexão dos pontos positivo (+), neutro e negativo (-) entre UPS e baterias

5-6-4 Fiação de um sistema paralelo redundante com entrada única

Confirme se os disjuntores de entrada do retificador e entrada do *bypass* (Q1 e Q2) estejam abertos/desligados. (Se necessário observe a figura 5-2). Mantenha-os desligados.

Confirme se o disjuntor de *bypass* de manutenção (Q3) está desligado e mantenha-o desligado.

Confirme se o disjuntor de saída (Q4) está desligado e mantenha-o desligado.

De acordo com a capacidade do UPS utilize cabos e terminais adequados, se necessário consulte a figura 5-3).

Faça as conexões e depois confirme os pontos de ligação conforme indicado na figura 5-1.

Use o cabo apropriado fornecido com o kit de paralelismo ou o UPS e faça interligação das portas de paralelismo entre UPS1 e UPS2 (veja a figura 5-4).

Para instalação de um sistema paralelo o comprimento total dos cabos de entrada deve ser igual ao de saída. Esta premissa evita desbalanceamento da divisão de carga devido à diferentes impedâncias de cabo, principalmente quando o sistema está em *bypass*.

Por exemplo: $BP1 + OP1 = BP2 + OP2$ (admite-se uma diferença inferior a 10%)

Para realizar o paralelismo os dois UPS devem ser da mesma potência, tentar colocar duas unidades de capacidades diferentes em paralelo pode resultar em acidentes indesejáveis.

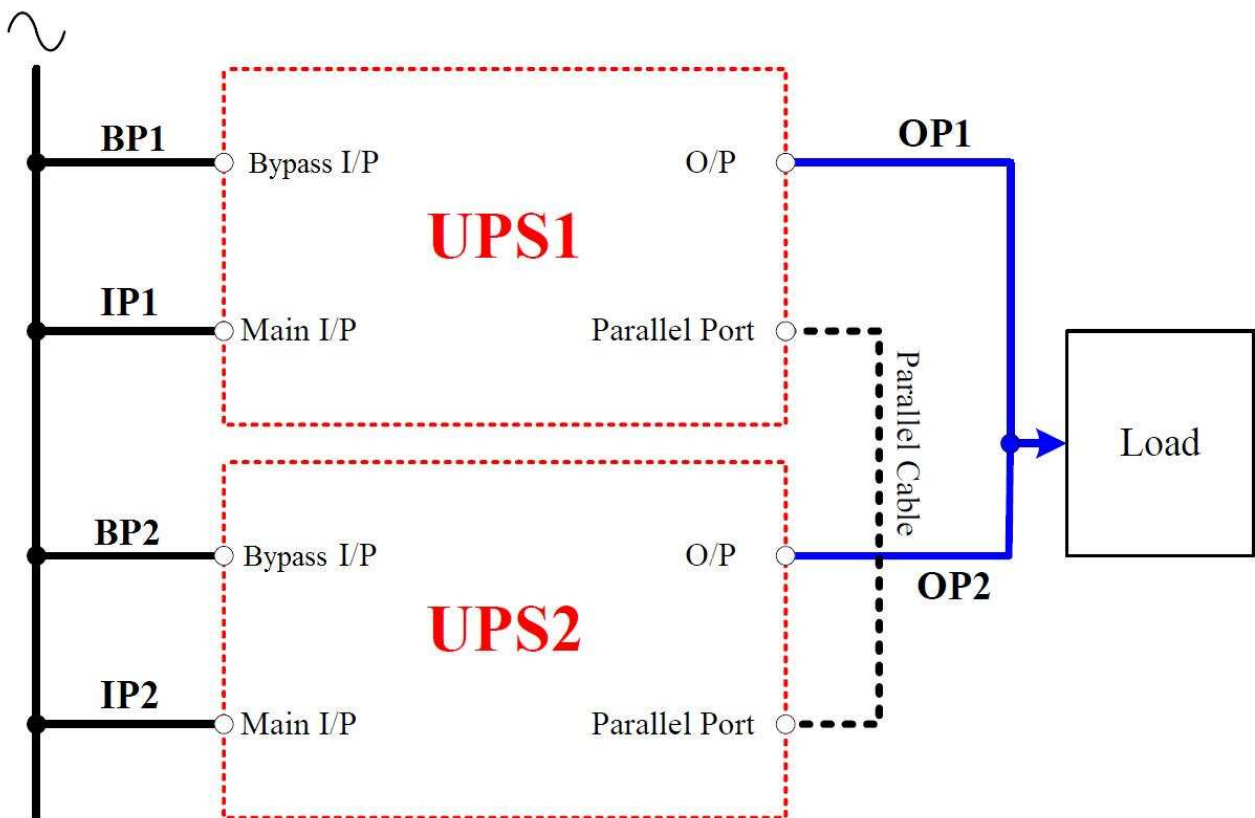


Fig. 5-4 Fiação de um sistema paralelo redundante com entrada única

5-6-5 Fiação de um sistema paralelo redundante com entrada dupla

Confirme se os disjuntores de entrada do retificador e entrada do *bypass* (Q1 e Q2) estejam abertos/desligados. (Se necessário observe a figura 5-2). Mantenha-os desligados.

Confirme se o disjuntor de *bypass* de manutenção (Q3) está desligado e mantenha-o desligado.

Confirme se o disjuntor de saída (Q4) está desligado e mantenha-o desligado.

De acordo com a capacidade do UPS utilize cabos e terminais adequados, se necessário consulte a figura 5-3).

Faça as conexões e depois confirme os pontos de ligação conforme indicado na figura 5-1.

Use o cabo apropriado fornecido com o kit de paralelismo ou o UPS e faça interligação das portas de paralelismo entre UPS1 e UPS2 (veja a figura 5-5)

Para instalação de um sistema paralelo o comprimento total dos cabos de entrada deve ser igual ao de saída. Esta premissa evita desbalanceamento da divisão de carga devido à diferentes impedâncias de cabo, principalmente quando o sistema está em *bypass*.

Por exemplo: $BP1 + OP1 = BP2 + OP2$ (admite-se uma diferença inferior a 10%)

Para realizar o paralelismo os dois UPS devem ser da mesma potência, tentar colocar duas unidades de capacidades diferentes em paralelo pode resultar em acidentes indesejáveis.

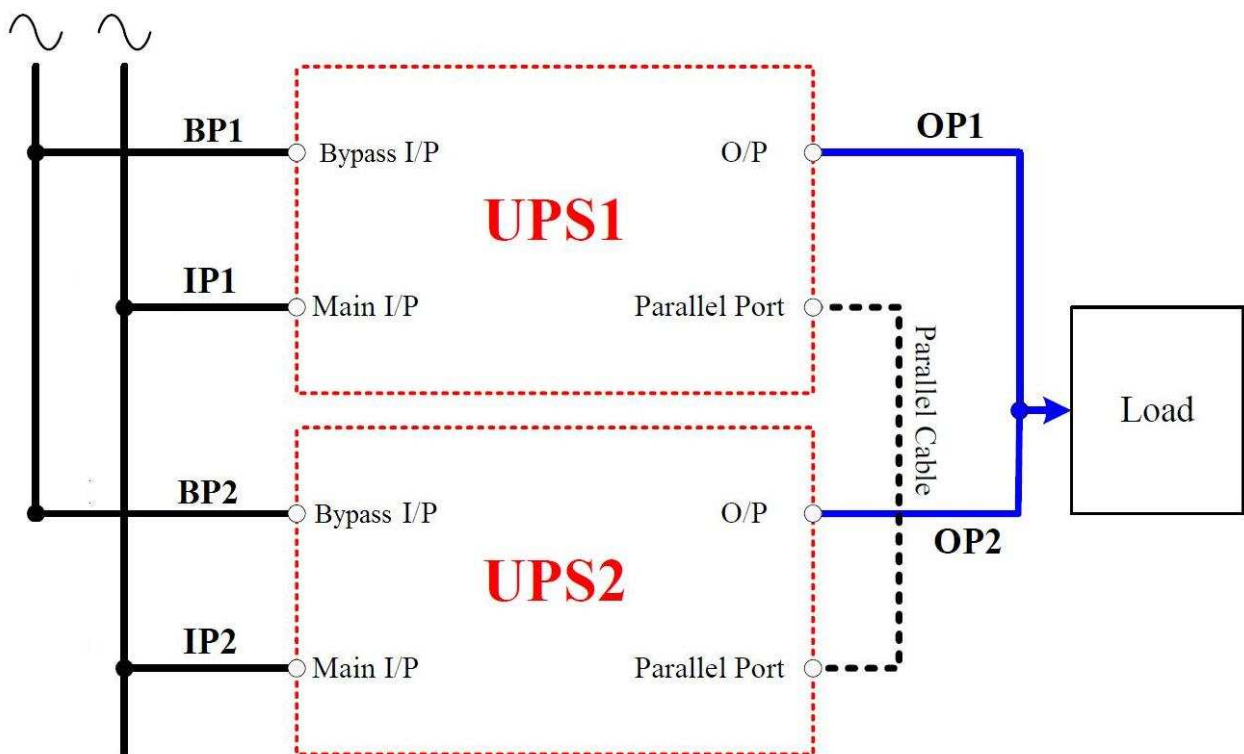



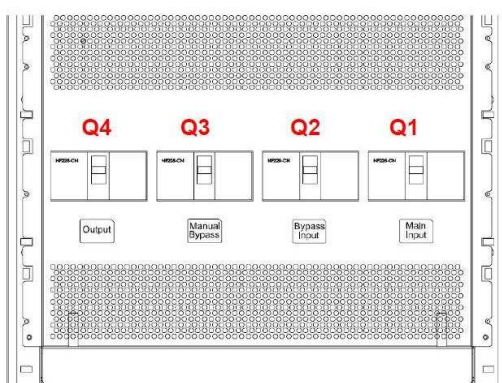
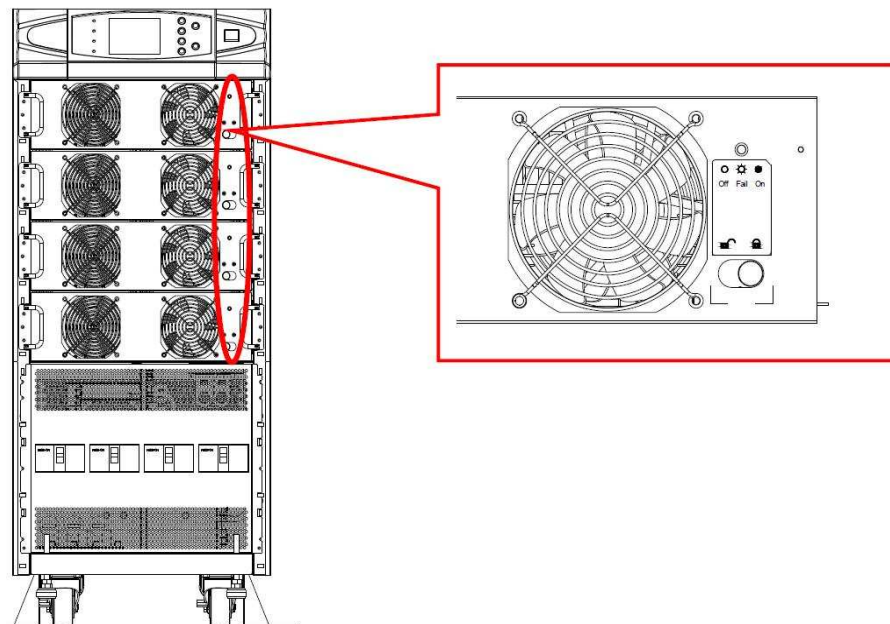
Fig. 5-5 Fiação de um sistema paralelo redundante com entrada dupla

6 - Procedimentos de operação

6-1 Procedimento de partida do UPS singelo

Antes de dar a partida no UPS verifique os seguintes itens:

- Assegure-se de que todos os disjuntores estejam desligados e desenergizados e os fusíveis ou disjuntor do banco de bateria esteja aberto.
- Confirme se a trava de todos os módulos de potência estão na posição “”.
- Use um multímetro e verifique se não há tensão entre neutro e terra.
- Confira a sequência de fases, a tensão e frequência de rede assim como a tensão e polaridade das baterias, que devem estar de acordo com as especificações do equipamento instalado.



Q1: Disjuntor de entrada

Q2: Disjuntor de entrada do *bypass*

Q3: Disjuntor de *bypass* manual de manutenção

Q4: Disjuntor de saída

Iniciando a partida do UPS (desde que as condições acima estejam de acordo).

1. Se houver um gabinete de baterias feche o disjuntor ou fusível de baterias em seu gabinete e depois confirme se o disjuntor de *bypass* de manutenção **Q3** está aberto.
2. Ligue os disjuntores **Q2** e **Q4**. O painel deve se iluminar. Após as verificações iniciais o painel deverá mostrar a mensagem "**UPS ON AUTO BYPASS**" (UPS em *bypass* automático). Neste ponto a saída do UPS é alimentada pela fonte de *bypass* e o LED indicador BYPASS deve acender-se.
3. Feche o disjuntor **Q1**. Se a rede de entrada se apresentar com valores próximos dos nominais o UPS está pronto para concluir o ciclo de partida.
4. Pressione e segure o botão "**I**" por pelo menos 3 segundos até ouvir um bipe e então solte o botão. Nesta etapa o inversor deve partir e sincronizar-se com a rede. Durante a transferência automática a carga será transferida do *bypass* para o inversor. O LED indicador "**BYPASS**" se apagará e deverá se acender o LED "**NORMAL**".

6-2 Partindo um UPS singelo via baterias

1. Se houver um gabinete de baterias feche o disjuntor ou fusível de baterias em seu gabinete e depois confirme se o disjuntor de *bypass* de manutenção **Q3** está aberto.
2. Pressione e segure o botão "**I**" por pelo menos 3 segundos até ouvir um bipe e então solte o botão.
3. O UPS irá realizar sua partida através de um sistema chamado "DC BUS SOFT START" que é a partida gradativa do inversor via baterias. E irá alimentar a saída com tensão e frequência nominais.
4. Quando a partida estiver completa, o UPS irá transferir a carga para o inversor e o LED indicador "**BATTERY**" se acenderá.
5. Para alimentar a carga crítica feche o disjuntor **Q4**.
6. Para assegurar-se de que o UPS receba energia e recarregue as baterias quando houver retorno de rede feche os disjuntores de entrada do retificador e do *bypass* **Q1** e **Q2**.

6-3 Desligamento de um UPS singelo

Este procedimento remove completamente a energia da carga crítica. Cerifique-se que toda a carga seja desligada antes do UPS para evitar parada repentina das atividades críticas.

1. Pressione o botão "**O**" por 3 segundos até ouvir o bipe e então solte o botão. O painel deve mostrar a mensagem "**SHUTDOWN UPS ?**" (desligar o UPS ?), então escolha "**YES**" e pressione "**↵**" para confirmar.
2. Se inicialmente o UPS estiver no modo:
3. **NORMAL**: O UPS irá transferir para o *bypass* e o painel passará a mostrar a mensagem "**ON AUTO BYPASS**" (em *bypass* automático).
4. **BATERIAS**: O UPS irá desligar o inversor e desativar a saída para a carga crítica.
5. Desligue o disjuntor **Q1**.
6. Desligue o disjuntor **Q2**.
7. Confirme se o UPS está desligado, assim como todos os circuitos e disjuntores.
8. Desligue o disjuntor **Q4**.

6-4 Colocando um UPS singelo em modo *bypass* manual de manutenção

Se o UPS estiver no modo NORMAL pressione o botão “O” por 3 segundos até ouvir o bipe e então solte o botão. O painel deve mostrar a mensagem “**SHUTDOWN UPS ?**” (desligar o UPS ?), então escolha “**YES**” e pressione “ ↵ ” para confirmar. O UPS irá transferir-se para o modo BYPASS automaticamente.


1. Confirme se o UPS está em modo BYPASS.
2. Feche o disjuntor **Q3**.
3. Abra o disjuntor **Q4**.

Este recurso de *bypass* manual usando Q3 deve ser usado com atenção ou quando for necessário realizar manutenções no sistema. Fechar o disjuntor Q3 durante o funcionamento normal do UPS irá fazer com que o inversor se desligue e o UPS transfira a carga para o *bypass*.

O modo de *bypass* de manutenção também garante a alimentação da carga em casos específicos. Um técnico habilitado poderá usar o modo de *bypass* manual de manutenção para alimentar a carga crítica enquanto realiza serviços no UPS. Instruções adicionais para desligamento da unidade e troca de peças podem ser obtidas adiante, veja também o procedimento 6-3, retro.

6-5 Procedimento de partida de um sistema paralelo redundante

Antes de dar a partida do sistema verifique os seguintes itens:

- Assegure-se de que todos os disjuntores estejam desligados e desenergizados e os fusíveis ou disjuntor do banco de bateria esteja aberto.
- Confirme se a trava de todos os módulos de potência estão na posição “”.
- Use um multímetro e verifique se não há tensão entre neutro e terra.
- Confira a sequência de fases, a tensão e frequência de rede assim como a tensão e polaridade das baterias, que devem estar de acordo com as especificações do equipamento instalado.

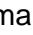
Em um sistema paralelo redundante é necessário programar um número de ID em cada UPS (01 e 02) através do painel de controle. Veja instruções do capítulo 8.

Atendidos os requisitos acima dê continuidade ao procedimento de partida.

1. Faça a conexão de paralelismo entre os UPS usando o cabo DB-9 apropriado fornecido pela Delta.
2. Feche o disjuntor do banco de baterias no respectivo gabinete.
3. Feche o disjuntor de entrada de *bypass* “**Q2**” de cada um dos UPS. O painel irá mostrar a mensagem “**ON AUTO BYPASS**”.
4. Ligue o disjuntor de entrada de retificador “**Q1**” de cada UPS.
5. Pressione e segure o botão “**I**” por pelo menos 3 segundos até ouvir um bipe e então solte o botão. Nesta etapa o inversor deve partir e sincronizar-se com a rede.
6. Repita o processo do item 5 no outro UPS. Quando o inversor partir e ambos UPS estiverem sincronizados os dois UPS devem transferir-se para o modo **NORMAL** simultaneamente.
7. Verifique a tensão de saída entre fases, se houver diferença de voltagem entre o valor médio ou nominal das mesmas esta diferença não deve ser superior a 5 VCA. Estando tudo normal feche o disjuntor de saída **Q4** de cada um dos UPS.

6-6 Desligamento de um sistema paralelo redundante

Se você precisar desligar um dos UPS de um sistema paralelo:

1. Pressione o botão “**O**” por 3 segundos até ouvir o bipe e então solte o botão. O painel deve mostrar a mensagem “**SHUTDOWN UPS ?**” (desligar o UPS ?), então escolha “**YES**” e pressione “” para confirmar.
2. Se a carga existente pode ser alimentada por apenas 1 UPS então o UPS selecionado se desliga e mostrará no painel a mensagem “**LOAD NOT POWERED**” (carga não alimentada). O outro UPS segue mostrando-se como “**ONLINE MODE**”.
3. Se a carga exige a capacidade dos dois UPS em paralelo então os dois UPS serão transferidos para o *bypass* e ambos passam a exibir a mensagem “**ON AUTO BYPASS**”.
4. Desligue os disjuntores **Q1** e **Q4** do UPS que se deseja desligar.
5. Desligue o disjuntor **Q2** do UPS que se deseja desligar.
6. Assim que todos os módulos de potência concluírem seu ciclo de descarga da tensão residual o painel se apagará.
7. Desligue o disjuntor de baterias no respectivo gabinete.

6-7 Colocando um sistema paralelo redundante em bypass de manutenção

Este recurso de bypass manual usando Q3 deve ser usado com atenção ou quando for necessário realizar manutenções no sistema. Fechar o disjuntor Q3 durante o funcionamento normal do UPS irá fazer com que o inversor se desligue e o UPS transfira a carga para o bypass.

Transferindo do modo online para o bypass

1. Pressione o botão “O” por 3 segundos até ouvir o bipe e então solte o botão. O painel deve mostrar a mensagem “**SHUTDOWN UPS ?**” (desligar o UPS ?), então escolha “**YES**” e pressione “↵” para confirmar.
2. Se a carga existente pode ser alimentada por apenas 1 UPS então o UPS selecionado se desliga e mostrará no painel a mensagem “**LOAD NOT POWERED**” (carga não alimentada). O outro UPS segue mostrando-se como “**ONLINE MODE**”.
3. Se a carga exige a capacidade dos dois UPS em paralelo então os dois UPS serão transferidos para o *bypass* e ambos passam a exibir a mensagem “**ON AUTO BYPASS**”.
4. Repita a primeira etapa no outro UPS.
5. Desligue o disjuntor **Q1** dos 2 UPSs.
6. Aguarde alguns instantes e confirme que os 2 UPS desligaram-se completamente.
7. Feche o disjuntor **Q3** dos 2 UPSs. O *bypass* manual de manutenção estará alimentando a carga crítica. O painel frontal deverá mostrar a mensagem “**ON MANUAL BYPASS**” (em *bypass* manual).
8. Desligue os disjuntores **Q4** e **Q2** dos 2 UPS. Logo após isto observe se a tela se apaga.
9. Desligue o(s) disjuntor(es) do(s) banco(s) de baterias externo(s) no(s) respectivo(s) gabinete(s).
10. Neste modo de operação apenas o disjuntor **Q4** e o bloco de bornes de entrada e saída estão energizados possibilitando a manutenção segura do equipamento.

Transferindo do modo de bypass de manutenção para o modo normal

1. Feche o(s) disjuntor(es) de bateria no(s) respectivo(s) gabinete(s).
2. Feche os disjuntores **Q2** e **Q4** nos 2 UPS.
3. Aguarde o painel voltar ao funcionamento e verifique se o UPS se encontra com a indicação de *bypass* ativa. Desligue o disjuntor **Q3** dos 2 UPS. O painel deve mostrar a mensagem “**ON AUTO BYPASS**”.
4. Feche o disjuntor **Q1** de ambos os UPS.
5. Pressione e segure o botão “I” por pelo menos 3 segundos até ouvir um bipe e então solte o botão. Nesta etapa o inversor deve partir e sincronizar-se com a rede.
6. Repita o processo do item 4 no outro UPS. Quando o inversor partir e ambos UPS estiverem sincronizados os dois UPS devem transferir-se para o modo NORMAL simultaneamente.

7 - Procedimento de troca de um módulo de potência

7-1 LED indicador do módulo de potência

Cada um dos módulos de potência possui um LED indicador de status para informar o usuário sobre sua condição de funcionamento.

Eis as possíveis sinalizações:

APAGADO:

Identifica que a trava está na posição “” e o respectivo módulo está inativo.

Identifica que a trava está na posição “” mas o dispositivo está desligado, ou o módulo de potência está com defeito.

PISCANDO:

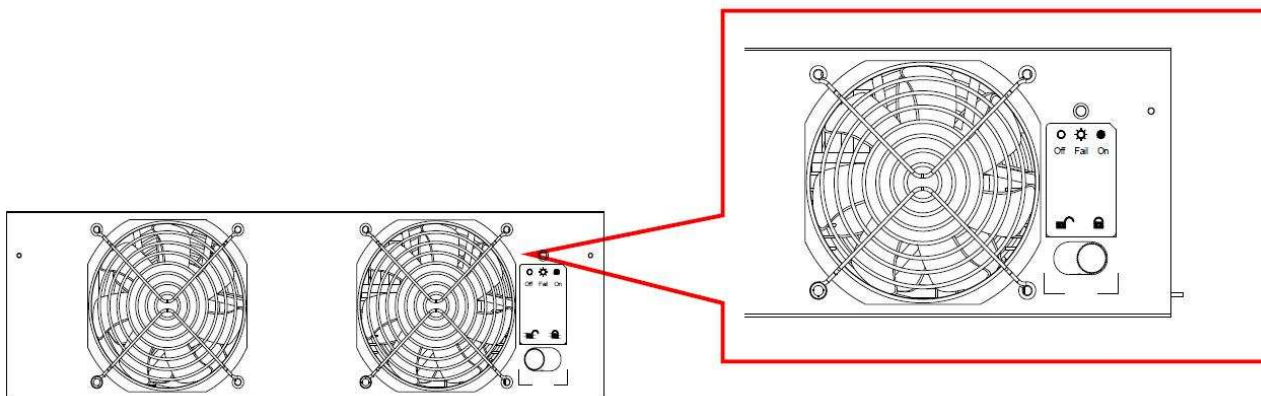
O módulo de potência está com defeito e fora de serviço.

LIGADO:

O módulo de potência está ativo.

Nota:

Quando destravar um módulo de potência durante o funcionamento normal observe que o módulo será retirado do sistema eletronicamente (*off line*), irá descarregar os capacitores CC internos e apenas quando o nível de tensão interna chegar a valores seguros o LED indicador deverá se apagar.



7-2 Substituição do módulo de potência

AVISO !

Apenas pessoas treinadas e familiarizadas com este equipamento e sua operação, assim como pessoas cientes dos riscos mecânicos ou elétricos envolvidos, devem remover ou substituir componentes do sistema.

AVISO !
Antes de remover quaisquer módulos de potência do sistema certifique-se de que os módulos remanescentes possuem capacidade para continuar alimentando a carga crítica.

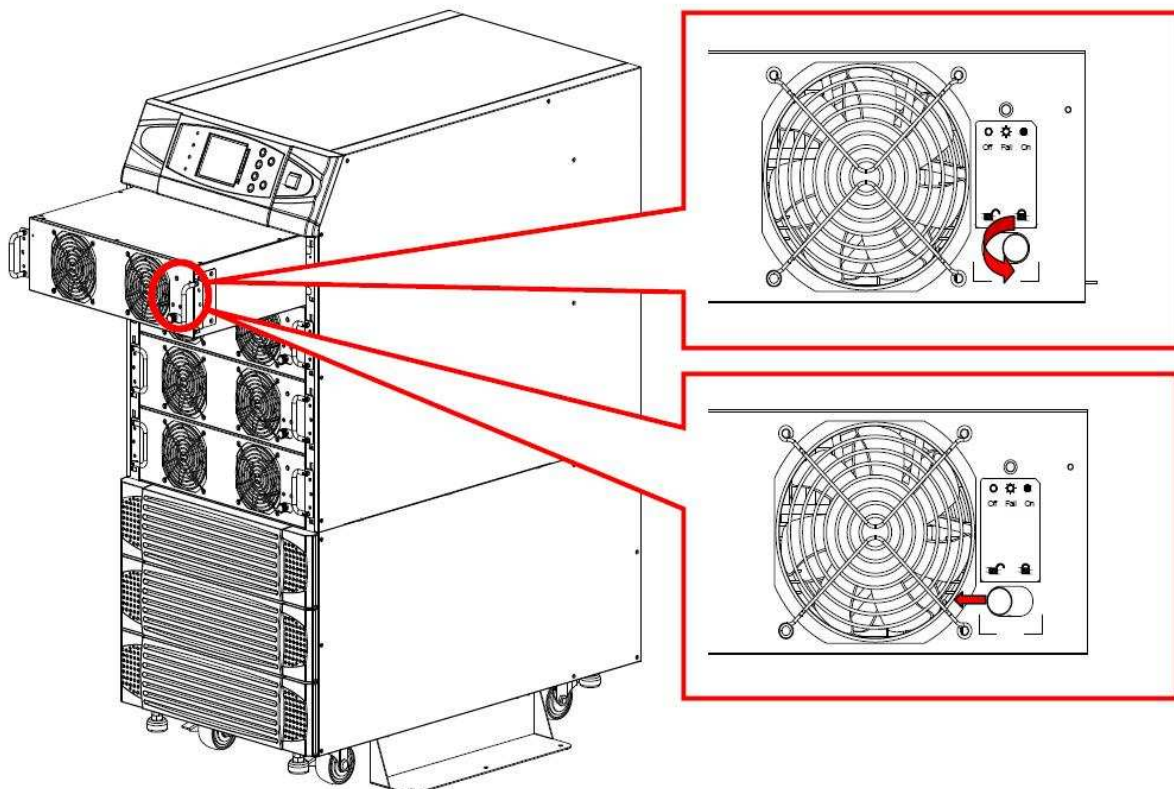
Siga atentamente as instruções abaixo para substituir módulos de potência do sistema.

Procedimento para substituição do módulo de potência

1. Antes de substituir um módulo verifique o LED indicativo de status e as mensagens de falha no painel. Remova a fixação metálica do módulo que deseja remover.
2. Para desativar o módulo de potência, desparafuse o botão acionado pela mola do botão da trava até que ele salte para fora e então mude a trava para a posição "Off". Veja a figura à seguir.
3. Use uma chave de fenda tipo *philips* e remova os parafusos de ambos os lados do módulo de potência.

CUIDADO !
Os módulos de potência são pesados (~30kg). Eventualmente duas pessoas podem movimentá-lo com mais facilidade.

Havendo duas pessoas para retirar ou instalar um módulo de potência cada uma delas deve se posicionar em uma lateral do módulo/UPS.



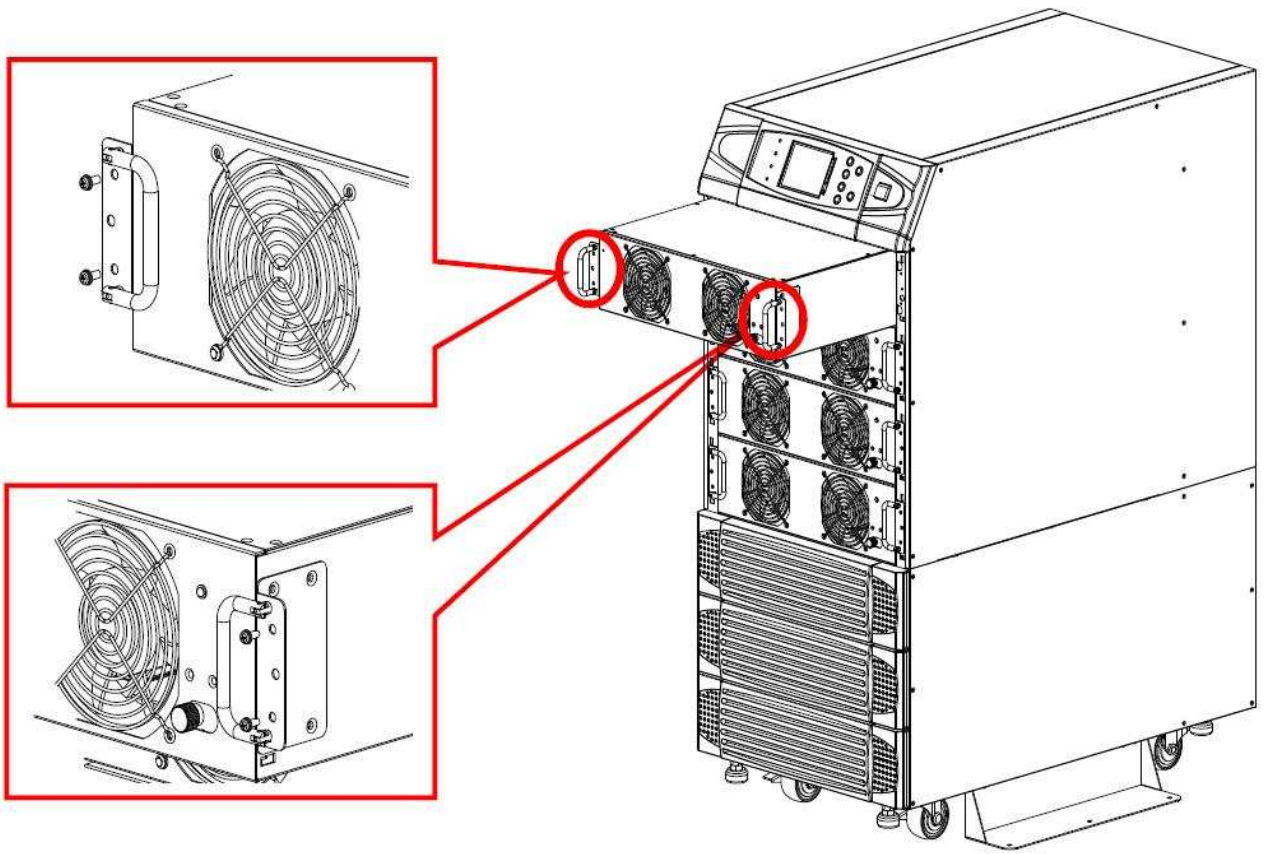


Fig. 7-1 Remoção do módulo de potência

8 - Painel de cristal líquido e configurações

8-1 Painel de controle

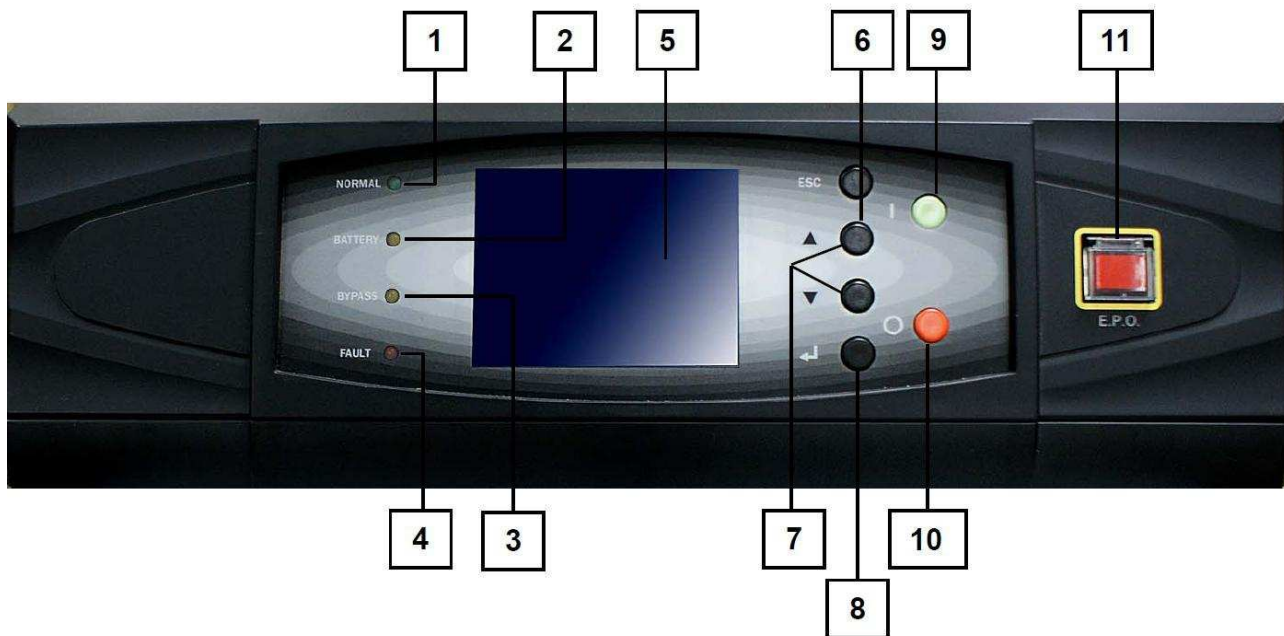


Fig. 8-1 Painel de controle

1. LED NORMAL (verde): Acende-se quando o UPS está em funcionamento normal.
2. LED BATTERY (amarelo): Acende quando o UPS está operando via baterias.
3. LED BYPASS (amarelo): Acende quando o UPS está em modo *bypass*.
4. LED FAULT (vermelho): Acende se ocorrer alguma falha no UPS.
5. LCD (Tela de cristal Líquido): Tela onde pode-se consultar informações sobre o UPS.
6. Botão ESC: Retorna ao menu ou sai de uma tela para a anterior.
7. e 8. Configurações:
 - ▲ e ▼ : Permitem ao usuário alternar entre opções do menu.
 - ↵ : Confirma ações ou valores selecionados.
9. Botão ON: Pressionado por 3 segundos este botão liga o UPS (dá a partida no inversor).
10. Botão OFF: Pressionado por 3 segundos este botão desliga o UPS (para o inversor).
11. Botão EPO (*Emergency Power Off*): Se acionado este botão desliga completamente o UPS.

8-2 Tela de cristal líquido

A série NH *Plus* apresenta recursos facilmente compreendidos pelo usuário:

8-2-1 Organização de menus

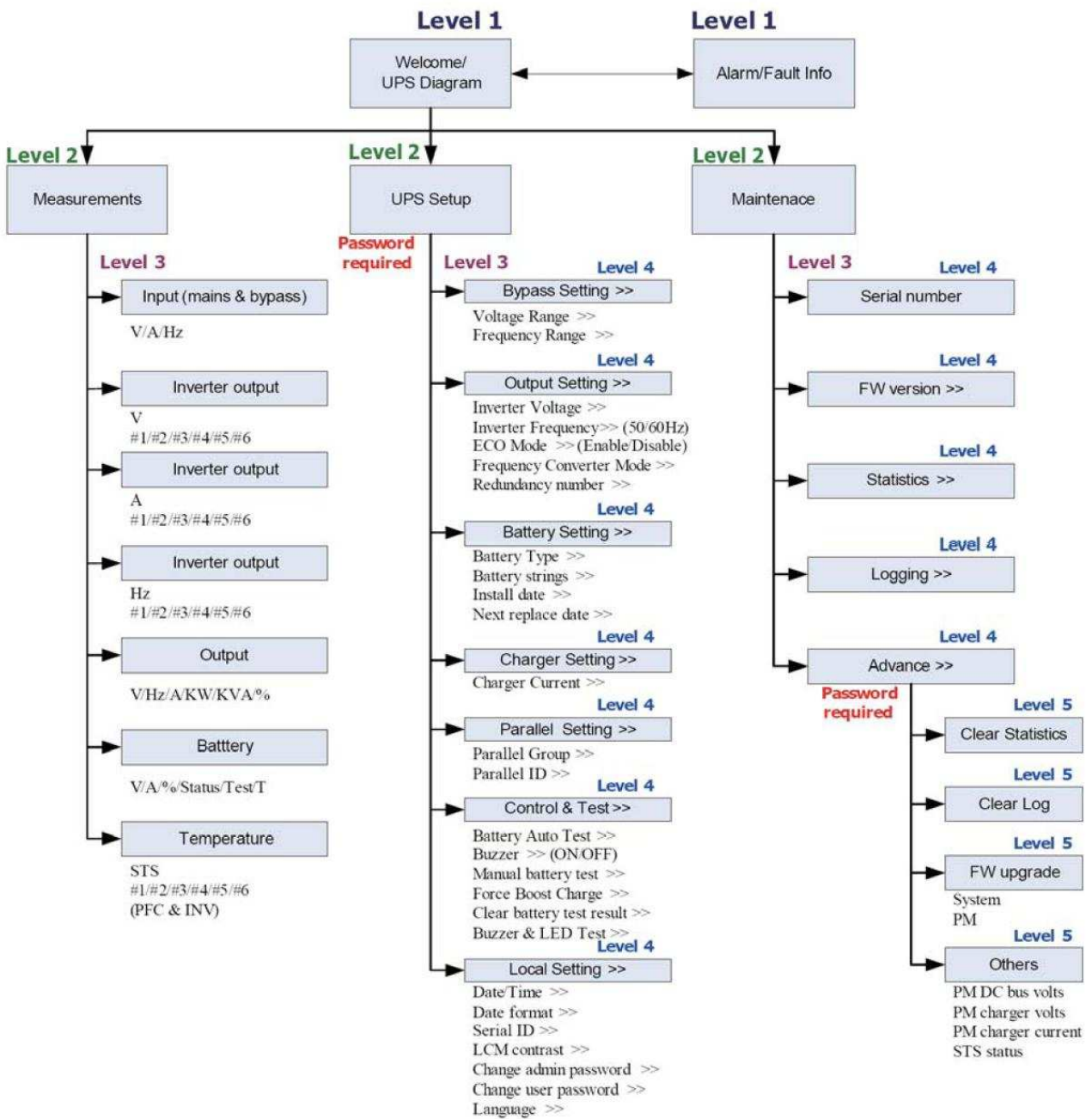
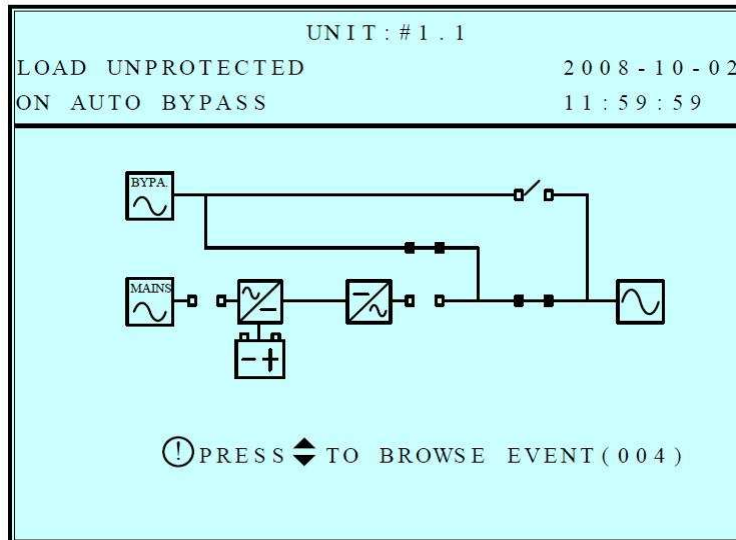


Fig. 8-2 Organização do menu

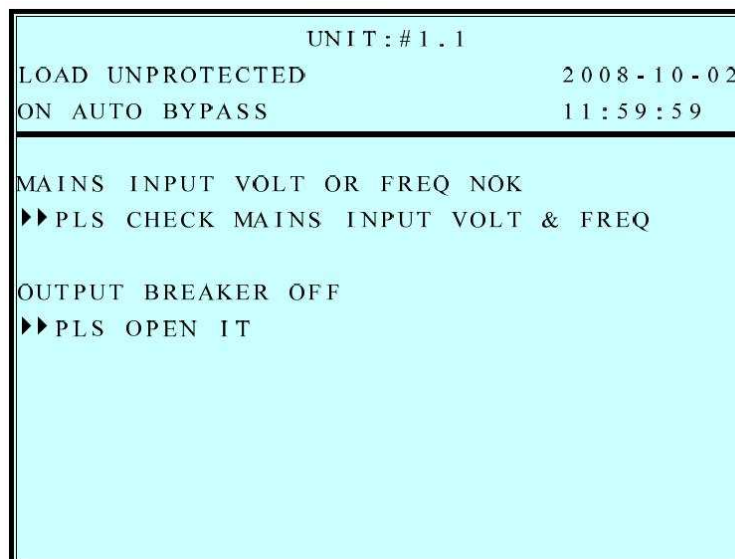
Nota: Em função da criação de novas funções ou melhorias implementadas alguns termos descritos na tela do seu equipamento podem ser apresentados em língua portuguesa, utilizar termos similares ou sinônimos das palavras citadas neste manual.

8-3 Tela principal

Após o UPS concluir o diagnóstico inicial a seguinte tela deve ser mostrada:



1. Apenas se houverem alarmes ou eventos imprevistos você poderá ver um símbolo "!" piscando na tela. Pressionando "▼" você pode ver detalhes do que foi identificado como incorreto pelo UPS.



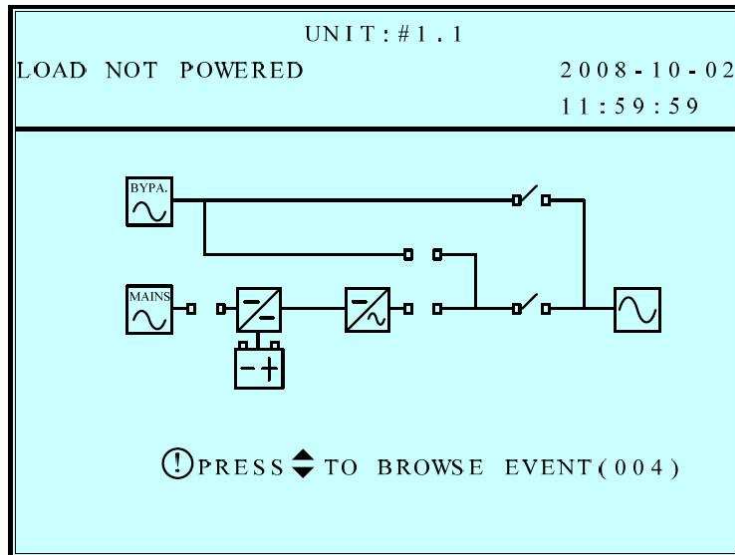
Pressione "▼" novamente para ir até a próxima mensagem. Se não houver nenhuma mensagem ativa no momento o *display* retorna à tela principal.

2. Pressione "ESC" em qualquer momento para retornar à tela principal.

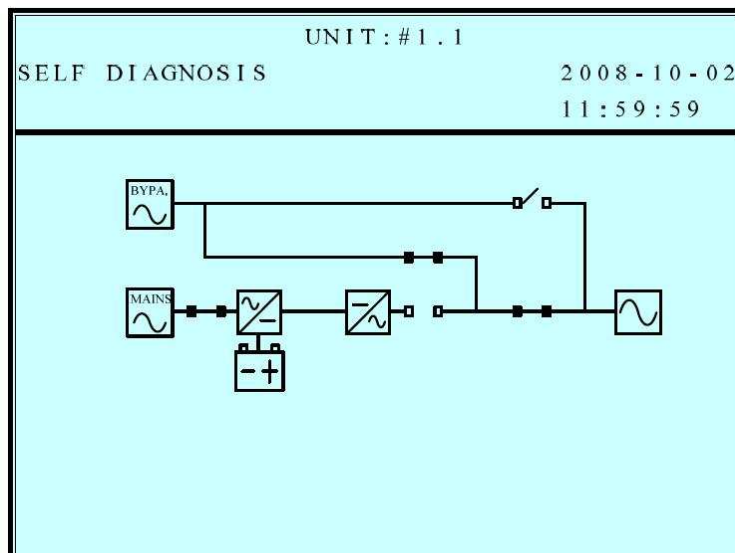
8-3-1 Telas de status

A tela de cristal líquido mostra diversas informações sobre o UPS.

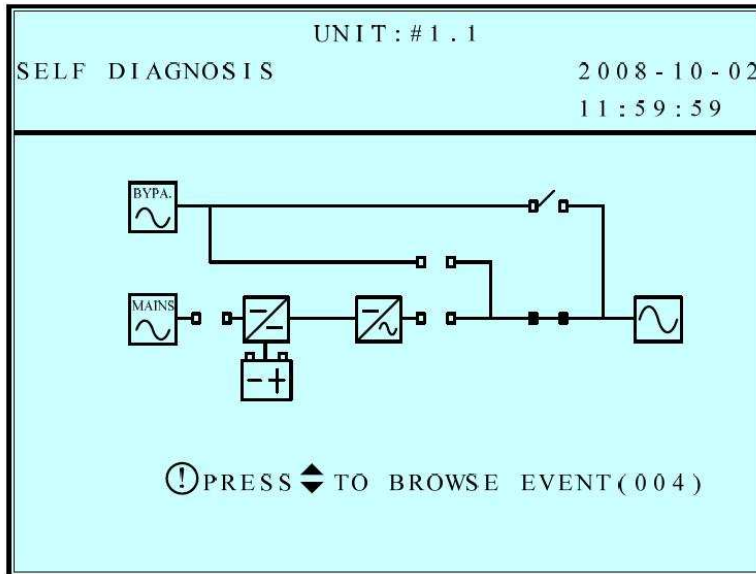
1. Esta mensagem mostra que a carga ligada à saída do UPS não está alimentada porque o UPS foi forçado a interromper o fornecimento de energia.



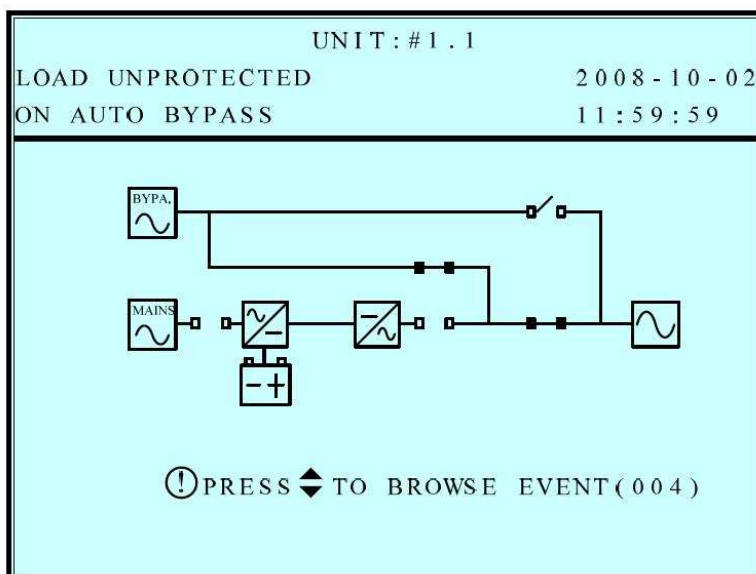
- Possíveis causas:
 - O UPS se desligou automaticamente devido a um alarme ou sobrecarga além do limite.
 - Alguém abriu manualmente o disjuntor de saída.
- 2. Esta mensagem indica que a carga está alimentada pelo *bypass* durante a fase de auto-diagnóstico do mesmo.



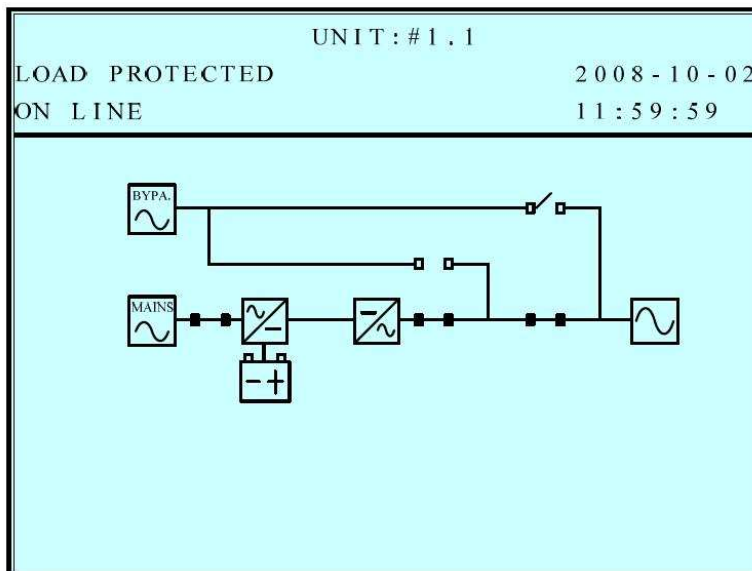
3. Esta mensagem indica que o UPS está realizando a partida via baterias.



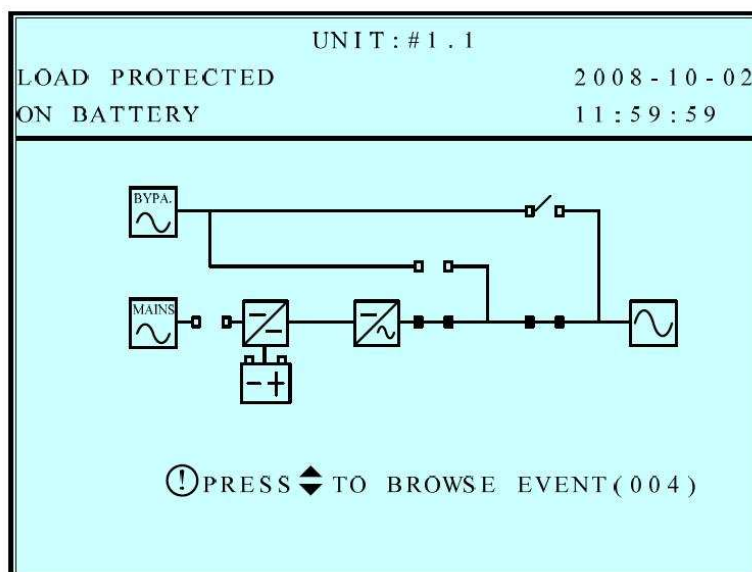
4. Esta mensagem indica que o UPS está em modo *bypass*, a entrada principal e as baterias estão desconectadas. Neste caso se houver falha da rede que alimenta o UPS a carga crítica pode ser afetada.



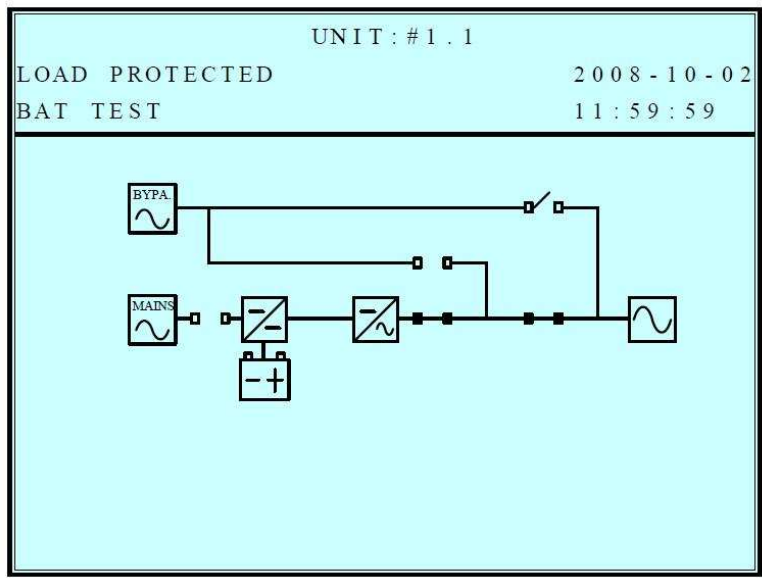
5. Esta mensagem mostra o UPS operando em condições normais.



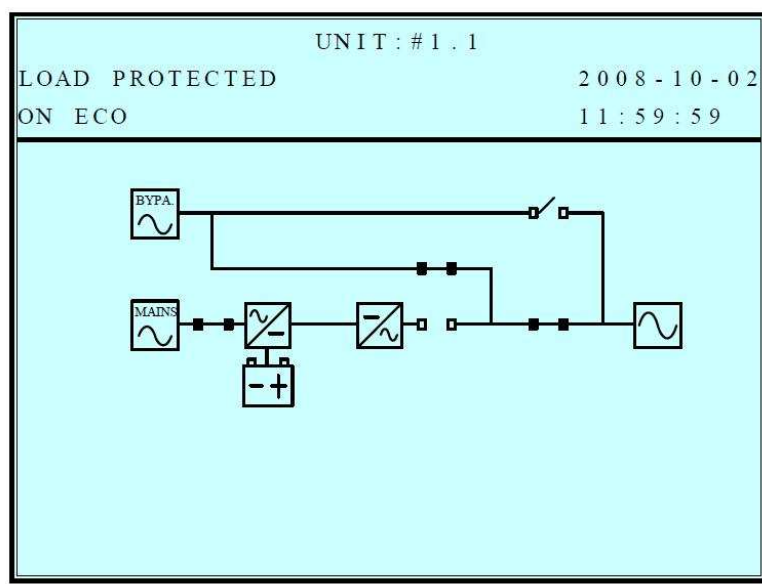
6. Esta mensagem mostra o UPS alimentando a carga via inversor e usando as baterias durante uma falta de rede.



7. Esta mensagem indica que o UPS está realizando um teste de baterias.

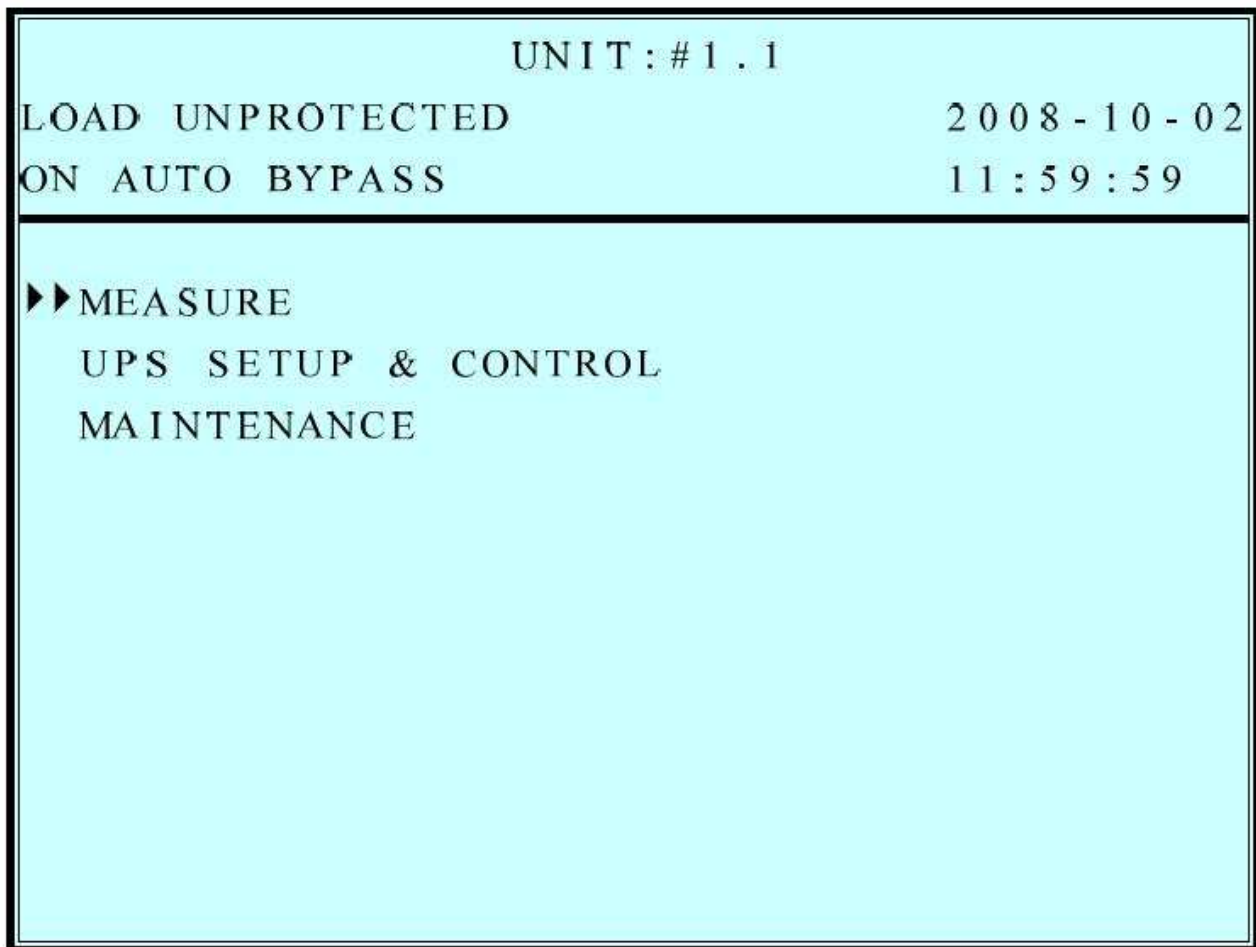


8. Esta mensagem mostra que o UPS está operando em modo econômico (**ECO MODE**). Enquanto a voltagem e frequência da rede estiverem dentro de limites razoáveis carga será alimentada via *bypass*.



8-4 Menu principal

Enquanto estiver visualizando a tela principal pressione \downarrow para entrar no menu principal.



Pressione \uparrow ou \downarrow para alternar entre as alternativas e então pressione \downarrow para acionar a função desejada.

MEDIÇÕES / MEASURE

Use \uparrow ou \downarrow para ir até "MEASURE" (medições) e então pressione \downarrow para confirmar.
Use as setas \uparrow e \downarrow para ver todas as informações disponíveis.

UNIT:#1.1			
LOAD UNPROTECTED	2008-10-02		
ON AUTO BYPASS	11:59:59		
	L1-N/L2	L2-N/L3	L2-N/L3
■ MAINS			
Vphase(V)	221.9	223.7	222.6
Vline(V)	384.5	385.8	384.9
Iphase(A)	4.1	4.2	4.0
FREQ(Hz)	60.0	60.0	60.0
■ BYPASS			
Vphase(V)	221.9	223.7	222.6
Vline(V)	384.5	385.8	384.9
FREQ(Hz)	60.0	60.0	60.0

UNIT:#1.1	
LOAD UNPROTECTED	2008-10-02
ON AUTO BYPASS	12:10:39
#1 INV T(°C)	38
#2 INV T(°C)	37
#3 INV T(°C)	37
#4 INV T(°C)	38

UNIT:#1.1			
LOAD UNPROTECTED	2008-10-02		
ON AUTO BYPASS	12:09:59		
INVERTER	L1-N	L2-N	L3-N
#1 VOLT(V)	220.2	220.3	220.2
#2 VOLT(V)	220.4	220.1	220.4
#3 VOLT(V)	220.3	220.2	220.2
#4 VOLT(V)	220.1	220.1	220.1

UNIT:#1.1	
LOAD UNPROTECTED	2008-10-02
ON AUTO BYPASS	12:10:39
STATIC SWITCH T(°C)	26
#1 PFC T(°C)	35
#2 PFC T(°C)	36
#3 PFC T(°C)	34
#4 PFC T(°C)	37

UNIT:#1.1			
LOAD PROTECTED	2008-10-02		
ON LINE	12:09:59		
INVERTER	L1-N	L2-N	L3-N
#1 CURR(A)	20.2	20.3	20.2
#2 CURR(A)	20.4	20.1	20.4
#3 CURR(A)	20.3	20.2	20.2
#4 CURR(A)	20.1	20.1	20.1

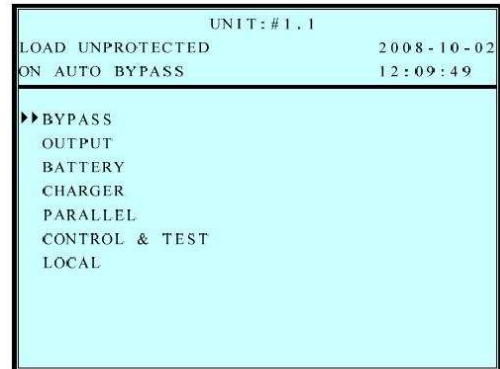
UNIT:#1.1	
LOAD UNPROTECTED	2008-10-02
ON AUTO BYPASS	12:10:39
BATTERY	
VOLT(V)	+272.4 -272.5
CURRENT(A)	+ 1.1 - 0.9
CAPACITY(%)	99 99
STATUS	CHARGING
TEST RESULT	NONE
BAT #1 T(°C)	
BAT #2 T(°C)	
BAT #3 T(°C)	
BAT #4 T(°C)	

UNIT:#1.1			
LOAD UNPROTECTED	2008-10-02		
ON AUTO BYPASS	12:10:29		
INVERTER	L1	L2	L3
#1 FREQ(Hz)	60.0	60.0	60.0
#2 FREQ(Hz)	60.0	60.0	60.0
#3 FREQ(Hz)	60.0	60.0	60.0
#4 FREQ(Hz)	60.0	60.0	60.0

UNIT:#1.1			
LOAD UNPROTECTED	2008-10-02		
ON AUTO BYPASS	12:10:29		
OUTPUT	L1-N/L2	L2-N/L3	L3-N/L1
Vphase(V)	220.7	221.2	220.2
Vline(V)	383.2	382.3	380.0
CURRENT(A)	30.1	31.2	31.1
FREQ(Hz)	60.0	60.0	60.0
LOAD(%)	31	32	32
KVA	6.6	6.6	6.6
KW	6.6	6.6	6.6

8-5 Configurando o UPS

Use ▲ e ▼ para passar as alternativas e buscar a opção “UPS SETUP”. Pressione ↵ para entrar.

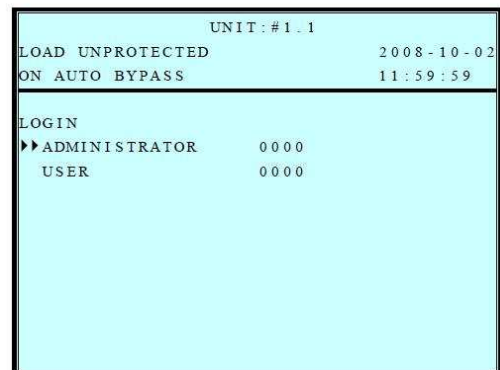


Antes de alterar valores é preciso entrar com uma senha.

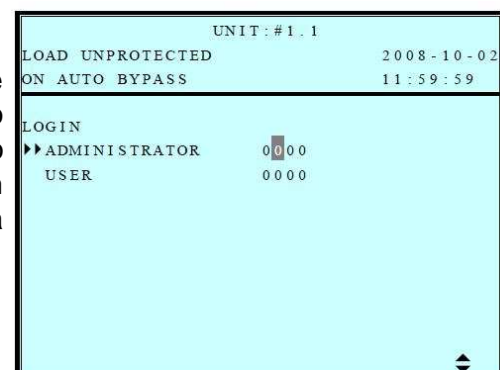
1. A figura ao lado mostra a tela de entrada. Movimente o cursor ▲ e ▼ para escolher entrar como usuário (USER) ou administrador (ADMINISTRATOR), e então pressione ↵ para seguir. Consideram-se:

ADMINISTRADOR: Apenas pessoal técnico habilitado.

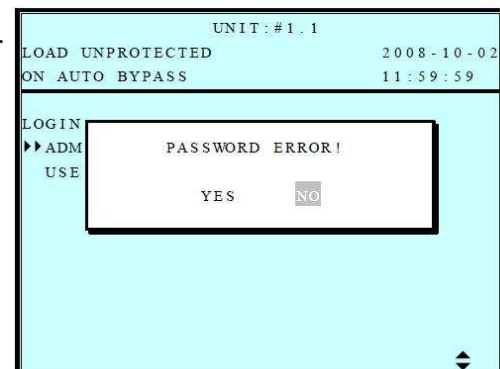
USUÁRIO/USER: Que o operador poderá visualizar os parâmetros mas não pode alterá-los.



2. A senha é um conjunto numérico de 4 dígitos. Use ▲ e ▼ para selecionar o primeiro número então pressione ↵ para confirmar este e ir para o próximo dígito. Depois que os 4 dígitos forem inseridos como desejado pressione ↵ para confirmar.



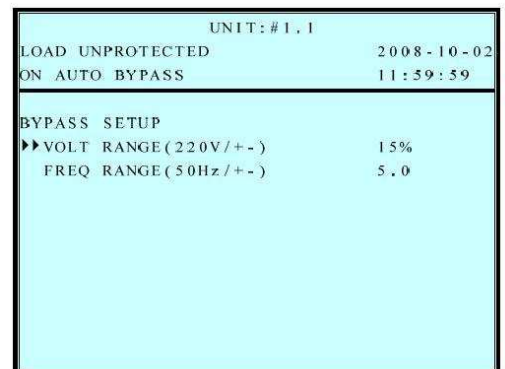
3. Se a senha estiver errada pressione ↵ para iniciar o processo novamente.



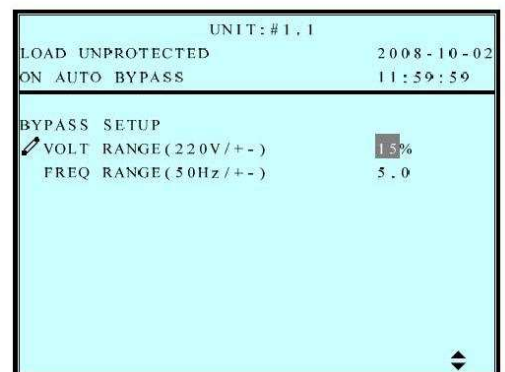
8-5-1 Configuração do *bypass*

Usando as setas escolha a opção BYPASS e pressione para confirmar.

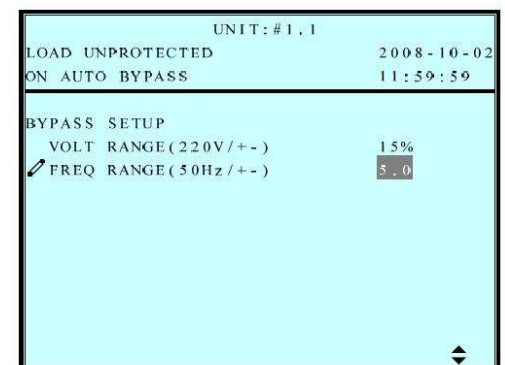
1. Use ▲ e ▼ para selecionar “VOLT RANGE” (limites de tensão) OU “FREQ RANGE” (limites de frequência) e então pressione ↵ para confirmar.



2. Use ▲ e ▼ para alternar valores atribuíveis ao limite de tensão e então pressione ↵ para confirmar.



3. Use ▲ e ▼ para alternar valores atribuíveis para o limite de frequência e então pressione ↵ para confirmar.



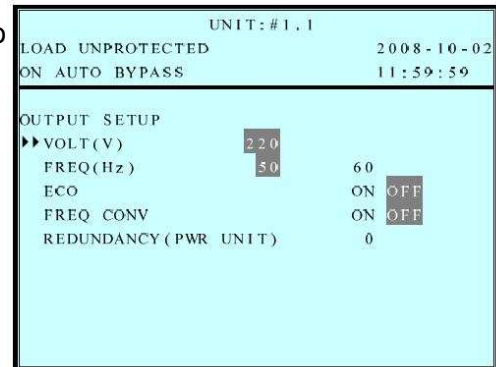
Pressione “ESC” para retornar ao menu principal da configuração “UPS SETUP”

8-5-2 Configuração da saída

Use ▲ e ▼ para selecionar “OUTPUT SETUP” e então pressione ↵ para confirmar.

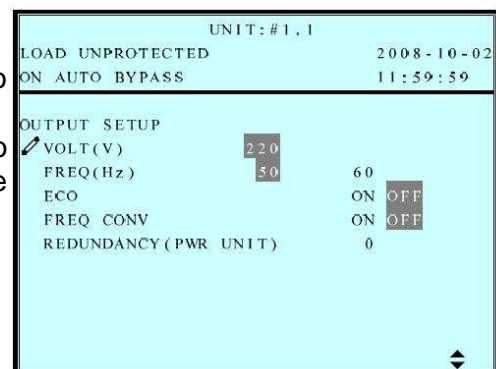
Os parâmetros neste segmento só podem ser alterados com o UPS em modo BYPASS

1. Use ▲ e ▼ para selecionar o item desejado e então pressione ↵ para confirmar.



2. **Para alterar a tensão de saída:**

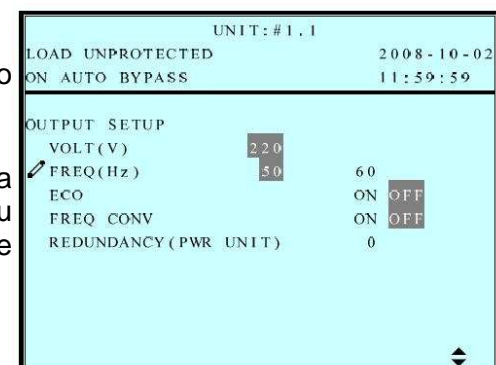
Use ▲ e ▼ para selecionar tensão desejada e então pressione ↵ para confirmar.
(As alternativas de ajuste da tensão de saída estão entre 380/220V e 415/240V). A tensão mostrada se refere à tensão fase-neutro.



3. **Para alterar a frequência de saída:**

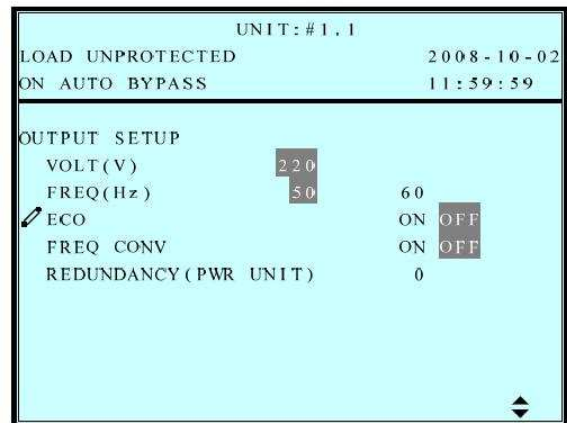
Use ▲ e ▼ para selecionar o item desejado e então pressione ↵ para confirmar.

(Este valor de frequência também será padrão para o UPS durante a partida a frio via baterias ou quando o UPS operar como conversor de frequência).



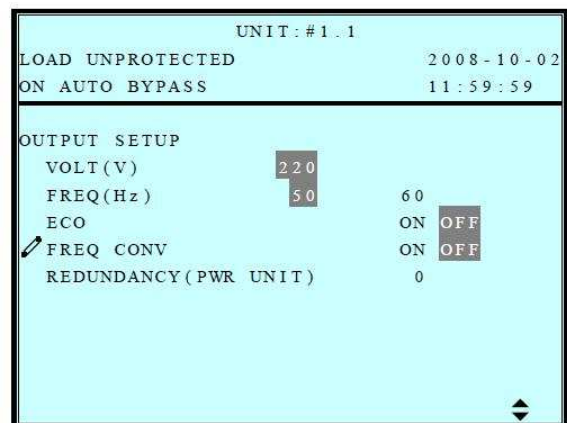
4. Ativar ou desativar o modo ECO:

Use ▲ e ▼ para seleccionar o item desejado e então pressione ↵ para confirmar.



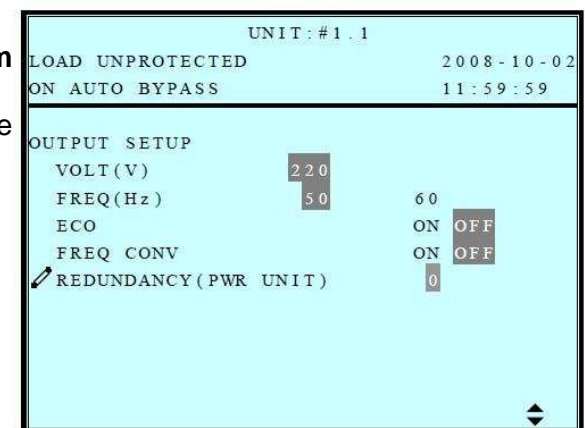
5. Ativando e desativando o modo de conversor de frequência:

Use ▲ e ▼ para seleccionar o item desejado e então pressione ↵ para confirmar.



6. Alterando o número de ID do UPS em um sistema redundante:

Use ▲ e ▼ para seleccionar o item desejado e então pressione ↵ para confirmar.



Pressione "ESC" para retornar ao menu principal da configuração "UPS SETUP"

8-5-3 Configuração das baterias

Use ▲ e ▼ para selecionar “**BATTERY**” e então pressione ↵ para confirmar.

Os parâmetros neste segmento só podem ser alterados com o UPS em modo *BYPASS*

1. Use ▲ e ▼ para selecionar o item desejado e então pressione ↵ para confirmar.

UNIT:#1.1	
LOAD UNPROTECTED	2008-10-02
ON AUTO BYPASS	11:59:59
BATTERY SETUP	
▶TYPE(AH)	40
BAT STRINGS	1
INSTALL DATE(Y-M-D)	08-10-01
NEXT REPLACE DATE(Y-M-D)	10-10-01
TEST DURATION(SEC)	10

2. **Tipo de bateria (*Battery Type* ou capacidade da bateria em Ah):**
Use ▲ e ▼ para selecionar a capacidade das suas baterias e então pressione ↵ para confirmar.

UNIT:#1.1	
LOAD UNPROTECTED	2008-10-02
ON AUTO BYPASS	11:59:59
BATTERY SETUP	
✎TYPE(AH)	40
BAT STRINGS	1
INSTALL DATE(Y-M-D)	08-10-01
NEXT REPLACE DATE(Y-M-D)	10-10-01
TEST DURATION(SEC)	10

3. **Quantidade de bancos de baterias (*Battery Strings*):**
Use ▲ e ▼ para selecionar o número de bancos de baterias e então pressione ↵ para confirmar.

UNIT:#1.1	
LOAD UNPROTECTED	2008-10-02
ON AUTO BYPASS	11:59:59
BATTERY SETUP	
TYPE(AH)	40
✎BAT STRINGS	1
INSTALL DATE(Y-M-D)	08-10-01
NEXT REPLACE DATE(Y-M-D)	10-10-01
TEST DURATION(SEC)	10

4. Data de instalação das baterias:

Use ▲ e ▼ para inserir a data de instalação das baterias e então pressione ↵ para confirmar.

UNIT: #1, 1	
LOAD UNPROTECTED	2008-10-02
ON AUTO BYPASS	11:59:59
BATTERY SETUP	
TYPE(AH)	40
BAT STRINGS	1
✎ INSTALL DATE(Y-M-D)	08-10-01
NEXT REPLACE DATE(Y-M-D)	10-10-01
TEST DURATION(SEC)	10

5. Data da próxima troca das baterias:

Use ▲ e ▼ para inserir a data da próxima troca das baterias e então pressione ↵ para confirmar.

(Nesta data o UPS irá gerar um alarme na tela para avisar o operador sobre o final estimado da vida útil das baterias).

UNIT: #1, 1	
LOAD UNPROTECTED	2008-10-02
ON AUTO BYPASS	11:59:59
BATTERY SETUP	
TYPE(AH)	40
BAT STRINGS	1
✎ INSTALL DATE(Y-M-D)	08-10-01
✎ NEXT REPLACE DATE(Y-M-D)	10-10-01
TEST DURATION(SEC)	10

6. Duração do teste de baterias:

Use ▲ e ▼ para alterar a duração do teste de baterias e então pressione ↵ para confirmar.

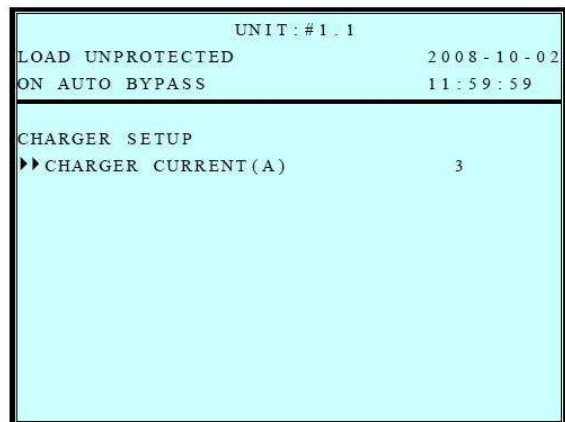
UNIT: #1, 1	
LOAD UNPROTECTED	2008-10-02
ON AUTO BYPASS	11:59:59
BATTERY SETUP	
TYPE(AH)	40
BAT STRINGS	1
INSTALL DATE(Y-M-D)	08-10-01
NEXT REPLACE DATE(Y-M-D)	10-10-01
✎ TEST DURATION(SEC)	10

Pressione "ESC" para retornar ao menu principal da configuração "UPS SETUP"

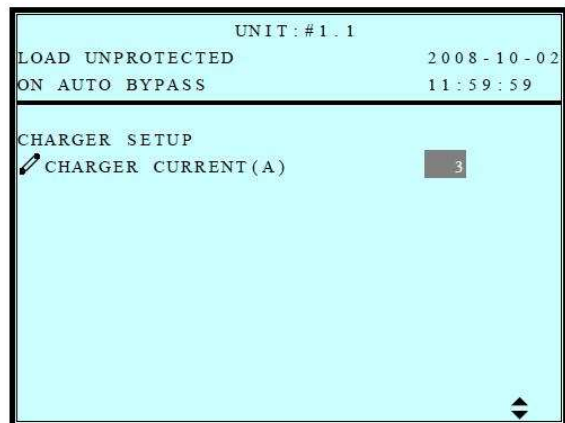
8-5-4 Configuração do carregador de baterias

Use ▲ e ▼ para selecionar “CHARGER” e então pressione ↵ para confirmar.

1. Pressione ↵ para definir a corrente de carga.



2. Use ▲ e ▼ para alterar a corrente de recarga e então pressione ↵ para confirmar.

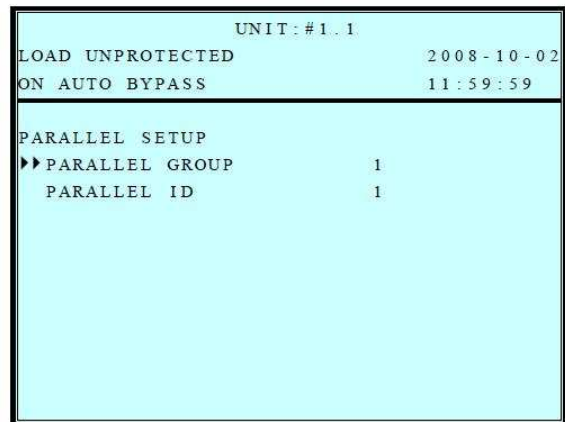


Pressione “ESC” para retornar ao menu principal da configuração “UPS SETUP”

8-5-5 Configuração do paralelismo

Use ▲ e ▼ para buscar a opção “PARALLEL” e então pressione ↵ para confirmar.

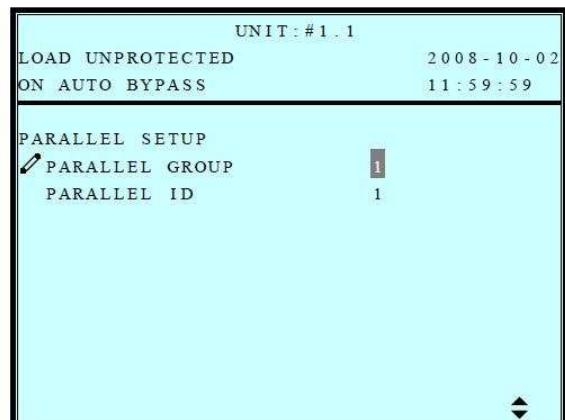
1. Use ▲ e ▼ para seleccionar o item desejado e então pressione ↵ para confirmar.



2. **GRUPO DE PARALELISMO / PARALLEL GROUP:**

Use ▲ e ▼ para seleccionar o grupo de paralelismo à que este UPS pertence e então pressione ↵ para confirmar.

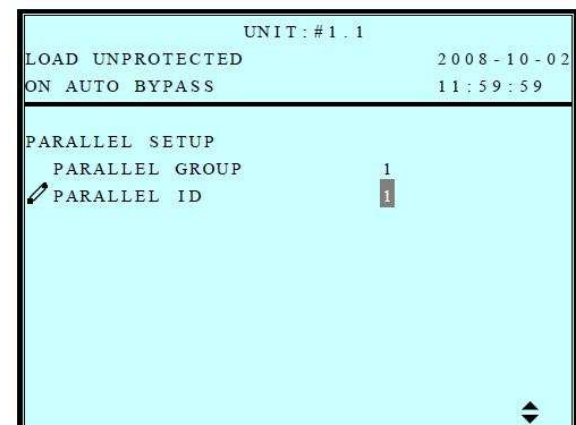
Este valor é considerado apenas quando é usado o dispositivo para sincronizar grupos independentes de UPS entre si, amplamente conhecido como LBS ou (*Load Bus Synchronization* / Sincronização de Barramentos de Carga). O valor padrão para grupo é 1.



3. **PARALLEL ID / IDENTIFICAÇÃO DO UPS PARALELO:**

Use ▲ e ▼ para atribuir um número que irá identificar o UPS no sistema redundante e então pressione ↵ para confirmar.

Este número pode variar entre 0 e 7.

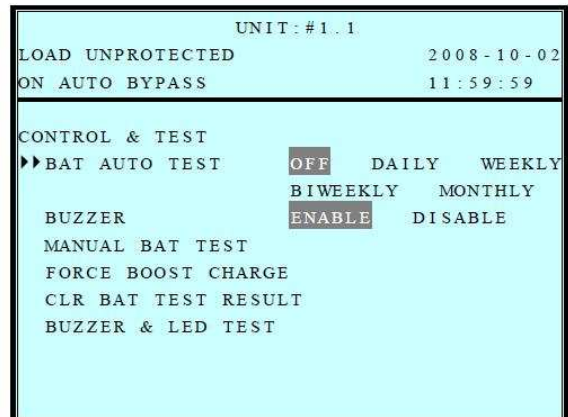


Pressione “ESC” para retornar ao menu principal da configuração “UPS SETUP”

8-5-6 Configurando testes e controles

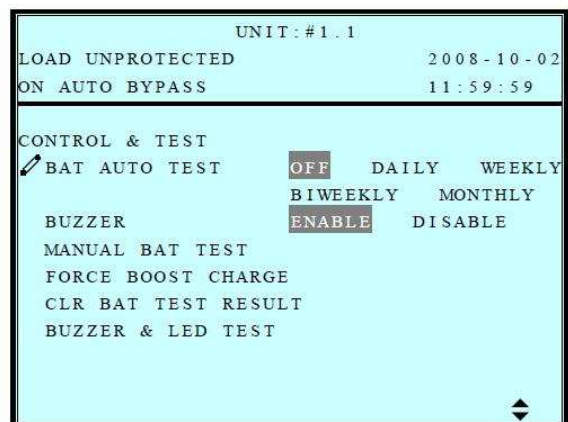
Use ▲ e ▼ para selecionar “CONTROL & TEST” e então pressione ↵ para confirmar.

1. Use ▲ e ▼ para selecionar o item desejado e então pressione ↵ para confirmar.



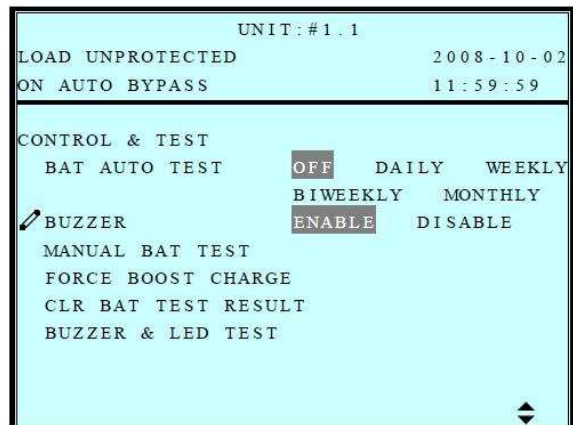
2. **Teste automático de baterias:**
(*Battery auto test*).

Use ▲ e ▼ para selecionar o item desejado e então pressione ↵ para confirmar.



3. **Campainha:**

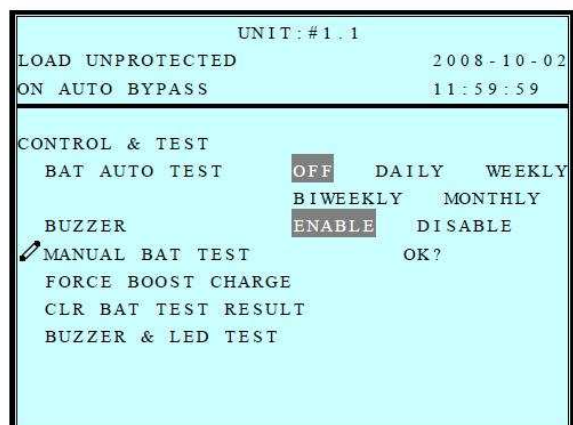
Use ▲ e ▼ para ativar ou desativar a campainha e então pressione ↵ para confirmar.



4. **Teste manual de baterias:**

Pressione ↵ para realizar um teste de baterias através do acionamento manual.

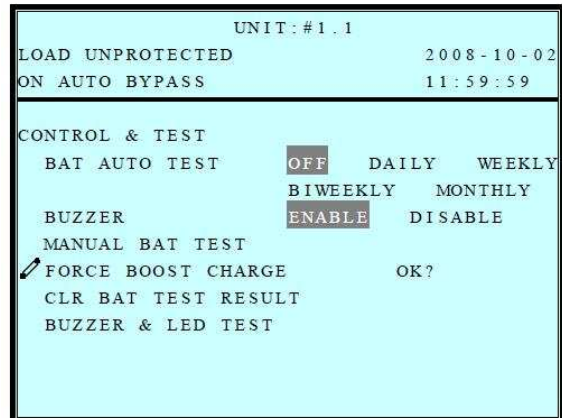
(Esta função exige a senha e só poderá ser realizada pelo ADMINISTRADOR).



5. **Forçar um tensão mais elevada na recarga das baterias (*Force Boost Charge*):**

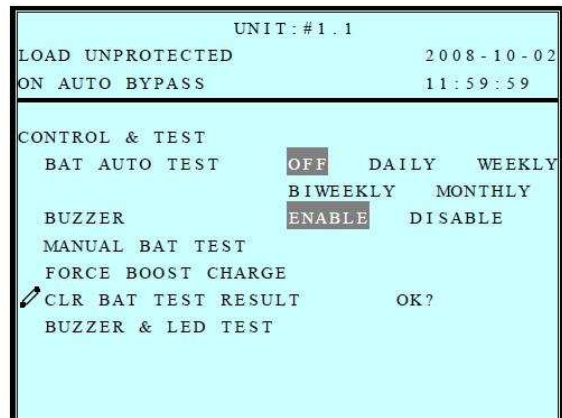
Pressione ↵ para forçar o envio de uma tensão de recarga ligeiramente mais elevada sobre as baterias..

(Esta função exige a senha e só poderá ser realizada pelo ADMINISTRADOR).



6. **Apagar os resultados dos testes de baterias (CLR BAT TEST RESULT):**

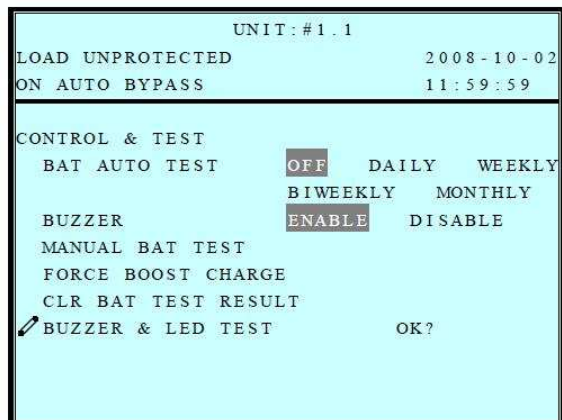
Pressione ↵ para apagar todas as ocorrência de teste de baterias armazenadas no histórico.



7. **Teste da campainha e LEDs indicadores:**

Pressione ↵ para realizar o teste da campainha e dos LEDs indicadores.

(Esta função exige a senha e só poderá ser realizada pelo ADMINISTRADOR).



Pressione “ESC” para retornar ao menu principal da configuração “UPS SETUP”

8-5-7 Configurações locais

Use ▲ e ▼ para seleccionar “LOCAL SETUP” e então pressione ↵ para confirmar.

1. Use ▲ e ▼ para seleccionar o item desejado e então pressione ↵ para confirmar.

UNIT: #1.1
LOAD UNPROTECTED 2008-10-02
ON AUTO BYPASS 12:19:59

LOCAL
▶▶DATE (Y-M-D)&TIME 08-10-02 12:19:59
DATE FORMAT Y-M-D M-D-Y D-M-Y
SERIAL COM ID 0
LCD CONTRAST 5
ADMIN PASSWORD 0000
USER PASSWORD 0000
LANGUAGE 繁體 简体 ENGLISH

2. **Ajustar data e hora:**

Use ▲ e ▼ para ajustar a data e hora e então pressione ↵ para confirmar.

(Esta função é livremente acessível pelo usuário).

UNIT: #1.1
LOAD UNPROTECTED 2008-10-02
ON AUTO BYPASS 12:19:59

LOCAL
✎DATE (Y-M-D)&TIME 08-10-02 12:19:59
DATE FORMAT Y-M-D M-D-Y D-M-Y
SERIAL COM ID 0
LCD CONTRAST 5
ADMIN PASSWORD 0000
USER PASSWORD 0000
LANGUAGE 繁體 简体 ENGLISH

3. **Formato da data:**

Use ▲ e ▼ para escolher o formato desejado para a data e então pressione ↵ para confirmar.

(Esta função é livremente acessível pelo usuário).

UNIT: #1.1
LOAD UNPROTECTED 2008-10-02
ON AUTO BYPASS 12:19:59

LOCAL
DATE (Y-M-D)&TIME 08-10-02 12:19:59
✎DATE FORMAT Y-M-D M-D-Y D-M-Y
SERIAL COM ID 0
LCD CONTRAST 5
ADMIN PASSWORD 0000
USER PASSWORD 0000
LANGUAGE 繁體 简体 ENGLISH

4. **Alterar a identificação da porta de comunicações (COM ID):**

Use ▲ e ▼ para seleccionar o número de identificação da porta COM e então pressione ↵ para confirmar.

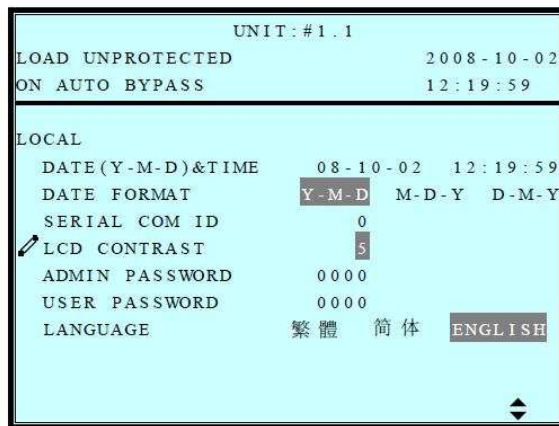
Para conexões seriais padrão RS-232 este número de identificação não faz diferença. Se você usar um conversor RS-422/RS-485 para conectar-se à porta RS-232 então provavelmente precisará de um endereço para a porta, que poderá ser ajustado de 00 até 99.

UNIT: #1.1
LOAD UNPROTECTED 2008-10-02
ON AUTO BYPASS 12:19:59

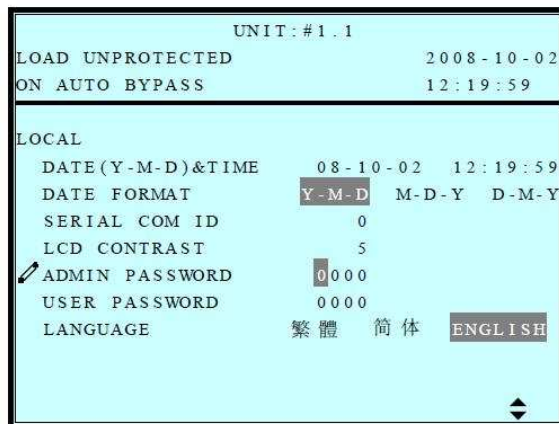
LOCAL
DATE (Y-M-D)&TIME 08-10-02 12:19:59
DATE FORMAT Y-M-D M-D-Y D-M-Y
✎SERIAL COM ID 0
LCD CONTRAST 5
ADMIN PASSWORD 0000
USER PASSWORD 0000
LANGUAGE 繁體 简体 ENGLISH

5. **Contraste da tela de cristal líquido:**
Use ▲ e ▼ para ajustar o contraste da tela e então pressione ↵ para confirmar.

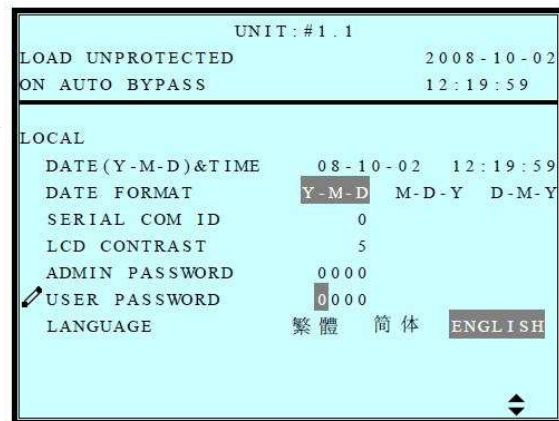
(Esta função é livremente acessível pelo usuário).



6. **Senha do administrador:**
A senha consiste de 4 dígitos. Use ▲ e ▼ para selecionar o primeiro número então pressione ↵ para passar para o próximo e alterá-lo. Depois de entrar todos os números pressione ↵ para confirmar.

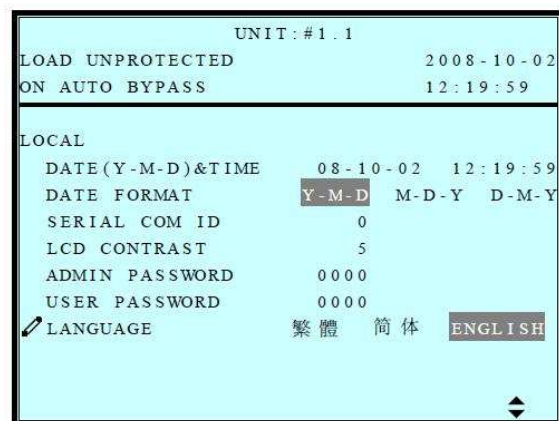


7. **Senha do operador/usuário:**
A senha consiste de 4 dígitos. Use ▲ e ▼ para selecionar o primeiro número então pressione ↵ para passar para o próximo e alterá-lo. Depois de entrar todos os números pressione ↵ para confirmar.



8. **Seleção de idioma:**
Use ▲ e ▼ para selecionar o idioma desejado e então pressione ↵ para confirmar.

(Esta função é livremente acessível pelo usuário).



Pressione “ESC” para retornar ao menu principal da configuração “UPS SETUP”

8-6 Manutenção

Use ▲ e ▼ para selecionar o item “**MAINTENANCE**” no menu principal e então pressione ↵ para confirmar.

1. Use ▲ e ▼ para selecionar o item desejado e então pressione ↵ para confirmar.

UNIT: #1.1	
LOAD UNPROTECTED	2008-10-02
ON AUTO BYPASS	11:59:59
MAINTENANCE	
S/N	E1E08200013W0
▶▶FW VERSION	
STATISTICS	
EVENT LOG	
ADVANCED	

2. **Versão do programa interno (Firmware Version):**

Use ▲ e ▼ para verificar a versão do programa e então pressione ↵ para confirmar.

(Pode ser vista a versão do programa de cada um dos módulos de potência).

UNIT: #1.1	
LOAD UNPROTECTED	2008-10-02
ON AUTO BYPASS	11:59:59
SYSTEM NHPLUS 0 0 1	
PM	PFC INV
#1 HSA1A10108810000	HSA1A10208820000
#2 HSA1A10108810000	HSA1A10208820000
#3 HSA1A10108810000	HSA1A10208820000
#4 HSA1A10108810000	HSA1A10208820000

3. **Estatísticas do sistema:**

Use ▲ e ▼ para ver as estatísticas e então pressione ↵ para confirmar.

(Esta consulta irá mostrar a contagem de quantas vezes o UPS utilizou as baterias, quantas vezes esteve em *bypass* e mostrará também o contador do tempo de operação do UPS).

UNIT: #1.1	
LOAD UNPROTECTED	2008-10-02
ON AUTO BYPASS	11:59:59
ON BAT COUNTS	10
ON BYPASS COUNTS	123
OPERATION TIME(Y-D-H-M)	00-003-04-59

4. Histórico de eventos:

Use ▲ e ▼ para ler o histórico de eventos e então pressione ↵ para confirmar.

```
UNIT: #1.1
LOAD UNPROTECTED          2008-10-02
ON AUTO BYPASS            11:59:59

<001> 08-10-02 08:10:46
  Bypass Freq Abnormal
<002> 08-10-02 08:10:58
  Mains Input Voltage Abnormal
<003> 08-10-02 08:10:58
  Mains Input Freq Abnormal
<004> 08-10-02 08:10:59
  Output Breaker Off
<005> 08-10-02 08:10:59
  On Bypass
```

5. Funções avançadas (Advanced):

Use ▲ e ▼ para selecionar o item “ADVANCED” e então pressione ↵ para confirmar.

A função avançada permite apagar as estatísticas do sistema, o histórico de eventos, realizar atualizações do programa interno do UPS (*firmware*) e obter acesso a outros dados importantes para a realização de serviços no equipamento.

```
UNIT: #1.1
LOAD UNPROTECTED          2008-10-02
ON AUTO BYPASS            11:59:59

ADVANCED
▶▶ CLR STATISTICS
  CLR EVENT LOG
  FW UPGRADE
  OTHERS
```

Pressione “ESC” para retornar ao menu principal da configuração “UPS SETUP”

9 - Software de gerenciamento

9-1 Recursos de gerenciamento Delta

Portas de comunicação

	RS-232	USB	RS-485	SNMP
Insight Power Client				✓
UPSentry Smart 2000	✓	✓		
Insight Power Manager	✓		✓	✓
Shutdown Agent				✓

Principais aplicações

	Desligamento (shutdown)	Gerenciamento Central	Gerenciamento Remoto
Insight Power Client	✓		✓
UPSentry Smart 2000	✓		✓
Insight Power Manager		✓	✓
Shutdown Agent	✓		

Sistemas operacionais compatíveis

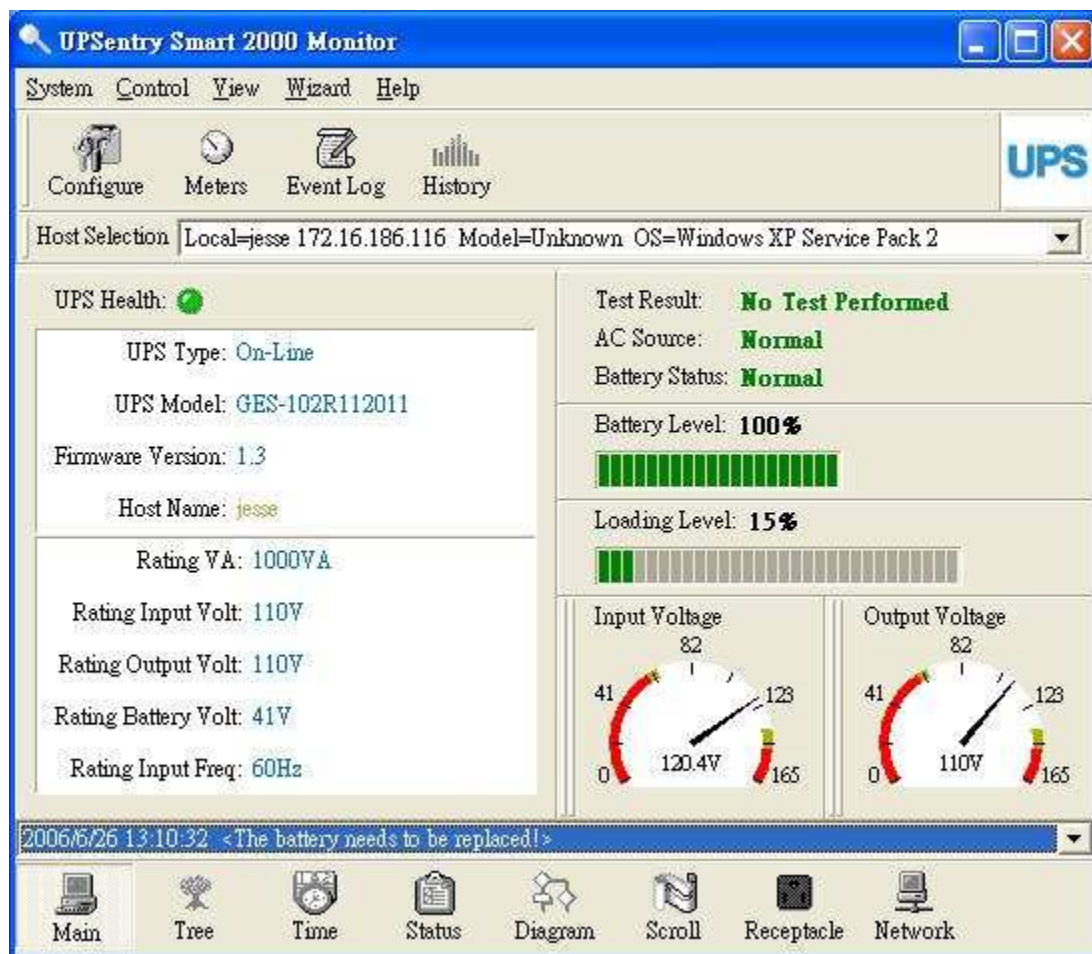
	WIN	LINUX	Free BSD	MAC OSX	SCO	Sun Solaris	HP UX	IBM AIX
Insight Power Client	✓							
UPSentry Smart 2k	✓	✓	✓	✓	✓	✓	✓	✓
Insight Power Mngr	✓							
Shutdown Agent	✓	✓	✓	✓	✓	✓	✓	✓

9-2 UPSentry Smart 2000

A Delta desenvolveu uma completa família de softwares para você integrar o UPS facilmente ao seu sistema. O software *UPSentry Smart 2000* possui versões para diversos sistemas operacionais tais como Windows®, Linux e FreeBSD, dentre outros.

Recursos Avançados:

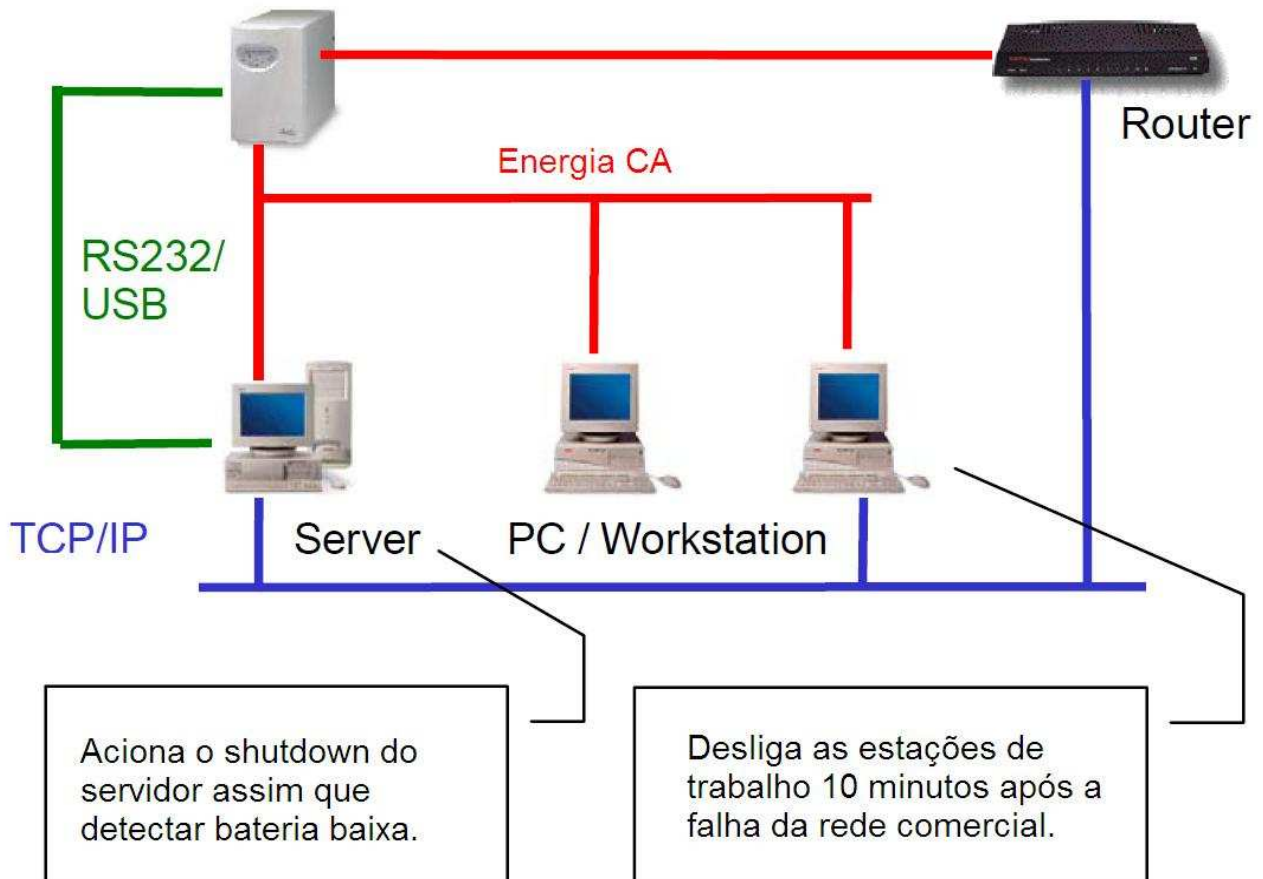
- Proporciona suporte à conexões RS-232 e USB.
- É uma plataforma multi-linguagem (inglês, francês, alemão, espanhol, português, italiano, polonês, chinês e japonês).
- O software permite o desligamento ou inicialização (*shutdown / wake-up*) de múltiplos servidores ou computadores em diversos sistemas operacionais usando o padrão mestre/escravo sem a necessidade de cartão SNMP.
- A função de salvar arquivos e desligar automaticamente o computador caso não exista um operador também está inclusa.
- A opção de hibernação também está disponível.
- Pode-se programar ações específicas para determinados alarmes (FlexAction).
- Ideal para o gerenciamento local ou remoto de um UPS em tempo real.
- Inclui suporte para os comandos *get*, *set* e *traps* no protocolo SNMP.
- Possui um servidor web interno.



Tela principal

Sistemas operacionais compatíveis

- Microsoft Windows 95, 98, Me, NT4, 2000, XP, 2003 e Vista.
- MAC OSX.
- Linux.
- FreeBSD.
- SCO OpenServer.
- Sun Sparc e x86.
- HP UX.
- IBM AIX.



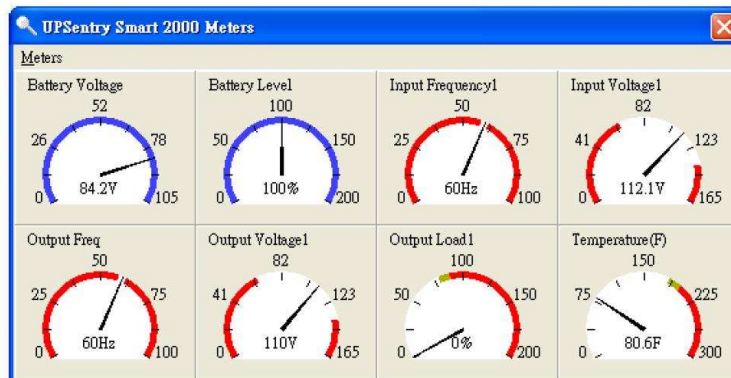
Desligamento automático e remoto de PCs e servidores

9-2-1 Ferramentas flexíveis de gerenciamento do UPSentry Smart 2000

O software *UPSentry Smart 2000* promove recursos poderosos de gerenciamento para administradores de *data centers* e redes.

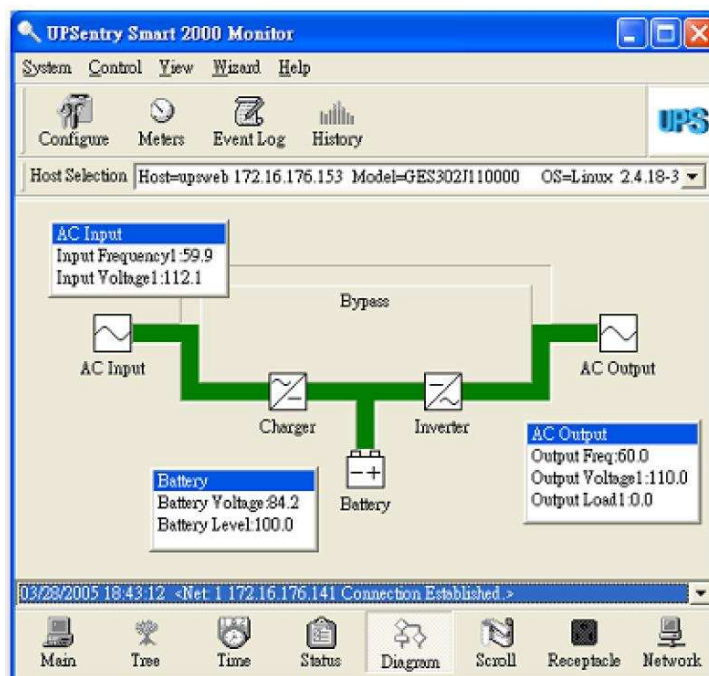
Gerenciamento, registro e análise de dados em tempo real

Medidores em tempo real: Permite até 4 medidores nos sistemas monofásicos e até 12 medidores nos sistemas trifásicos. Cada medidor pode ser definido pelo usuário para mostrar diferentes parâmetros em tempo real tais como tensões, correntes, frequência e etc.



Medidores

Diagrama de blocos e informações gerais: Mostra uma vista geral do UPS em modo gráfico trazendo informações da entrada, saída, carga e tempo de autonomia.



Tela gráfica

Eventos do sistema: Registra a ocorrência de eventos tais como falhas da alimentação comercial, retorno da energia, transferência para o *bypass* e outros dados que podem auxiliar na avaliação do desempenho do sistema. Pode-se facilmente imprimir estes dados também.

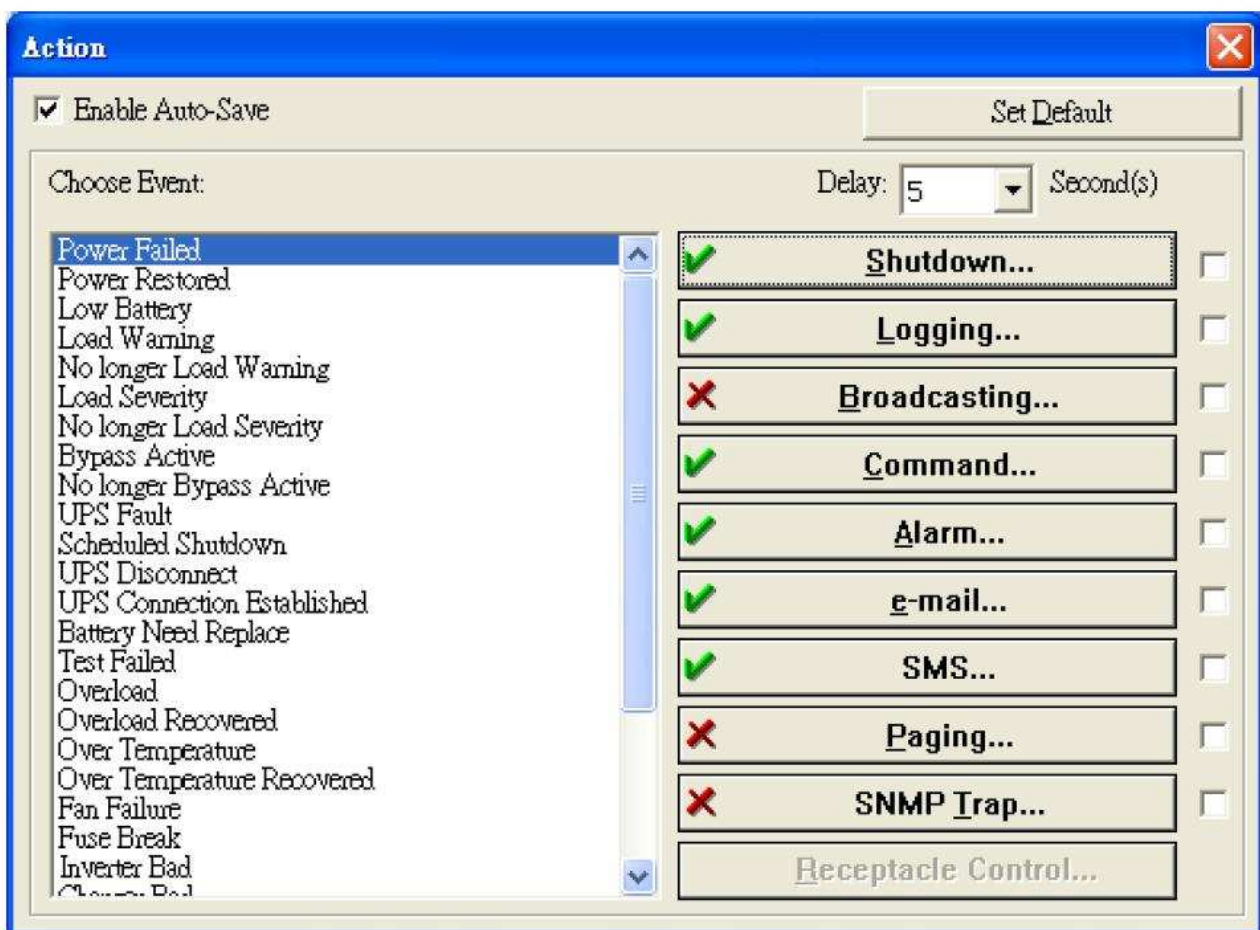
Dados históricos: Armazena graficamente dados do UPS (entrada, saída, tensão, frequência, carga, tensão de baterias, modelo do UPS e outros dados).

Gerenciamento dos eventos de rede

O software *UPSentry Smart 2000* possui flexibilidade e diversas ferramentas que facilitam as ações do administrador diante das mais distintas ameaças ou eventos de rede.

Eis algumas das ações possíveis:

- Acionar o desligamento do PC/servidor.
- Histórico de eventos.
- Mensagens de rede (*broadcast*).
- Envio de mensagens de notificação para pager.
- Envio de notificação por *e-mail*.
- Envio de mensagens de texto (SMS).
- Aciona alarmes audíveis no PC ou carrega arquivos de áudio.
- Executa linhas de comando.



E além de tudo, pode-se programar um tempo de atraso (*delay*) para evitar a realização de ações devido a pequenas interferências ou eventos de curtíssima duração. Assim o administrador será notificado apenas sobre as reais ocorrências.



Notificações do UPSentry Smart 200

Ajuste personalizado do alarme de sobrecarga

O usuário pode programar dois níveis de alarme para uma situação de sobrecarga. Uma mensagem de alerta pode ser acionada quando a carga atingir um valor específico ajustável entre 0 e 100%.

Desligamento e religamento programáveis

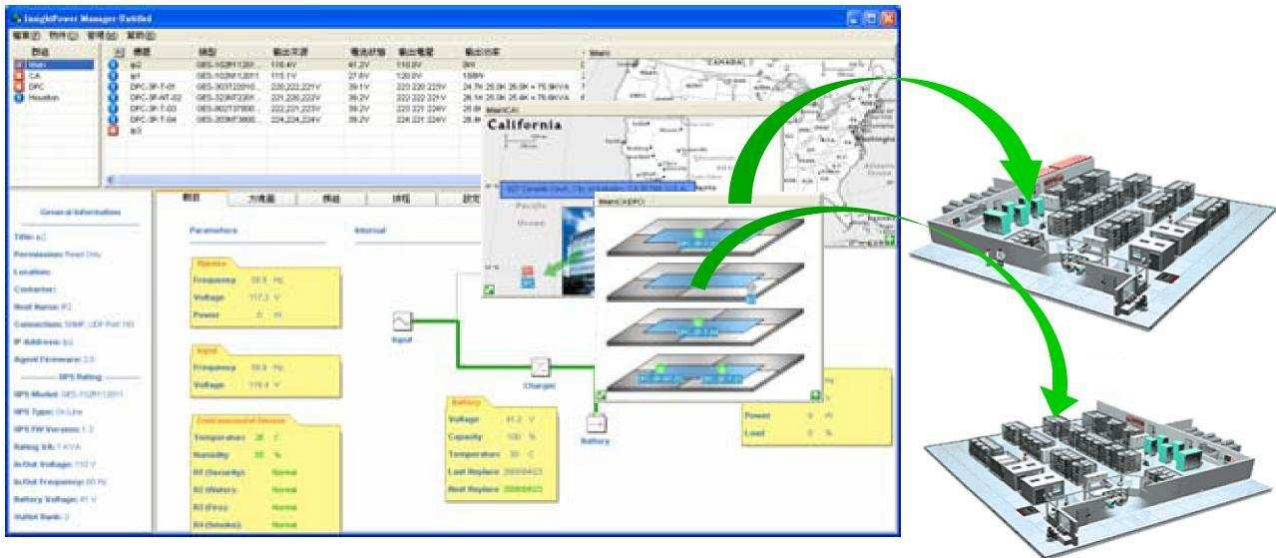
O software UPSentry Smart 2000 pode desligar o computador e em seguida (se desejável para pequenas instalações), também desligar o UPS. Além disso o usuário pode definir uma agenda específica para a semana ou datas em que o sistema deve ser desligado e religado independente da presença de um operador.

Alarmes por voz

Quando há um alarme ou evento no sistema o software UPSentry Smart 2000 gera as notificações previstas e também emite uma mensagem de voz, no idioma desejado e instalado no sistema (incluindo a língua portuguesa), informando o alarme e o status do equipamento. Ao instalar o software diferentes idiomas podem ser instalados e alternados durante o uso do software. Mensagens personalizadas podem ser gravadas pelo usuário e armazenadas em um diretório específico substituindo a voz e texto padrões do sistema.

9-3 Insight Power Manager

Para grandes instalações ou plantas o administrador pode necessitar de um gerenciamento centralizado dos UPSs. Para este propósito a Delta desenvolveu o software **Insight Power Manager**.



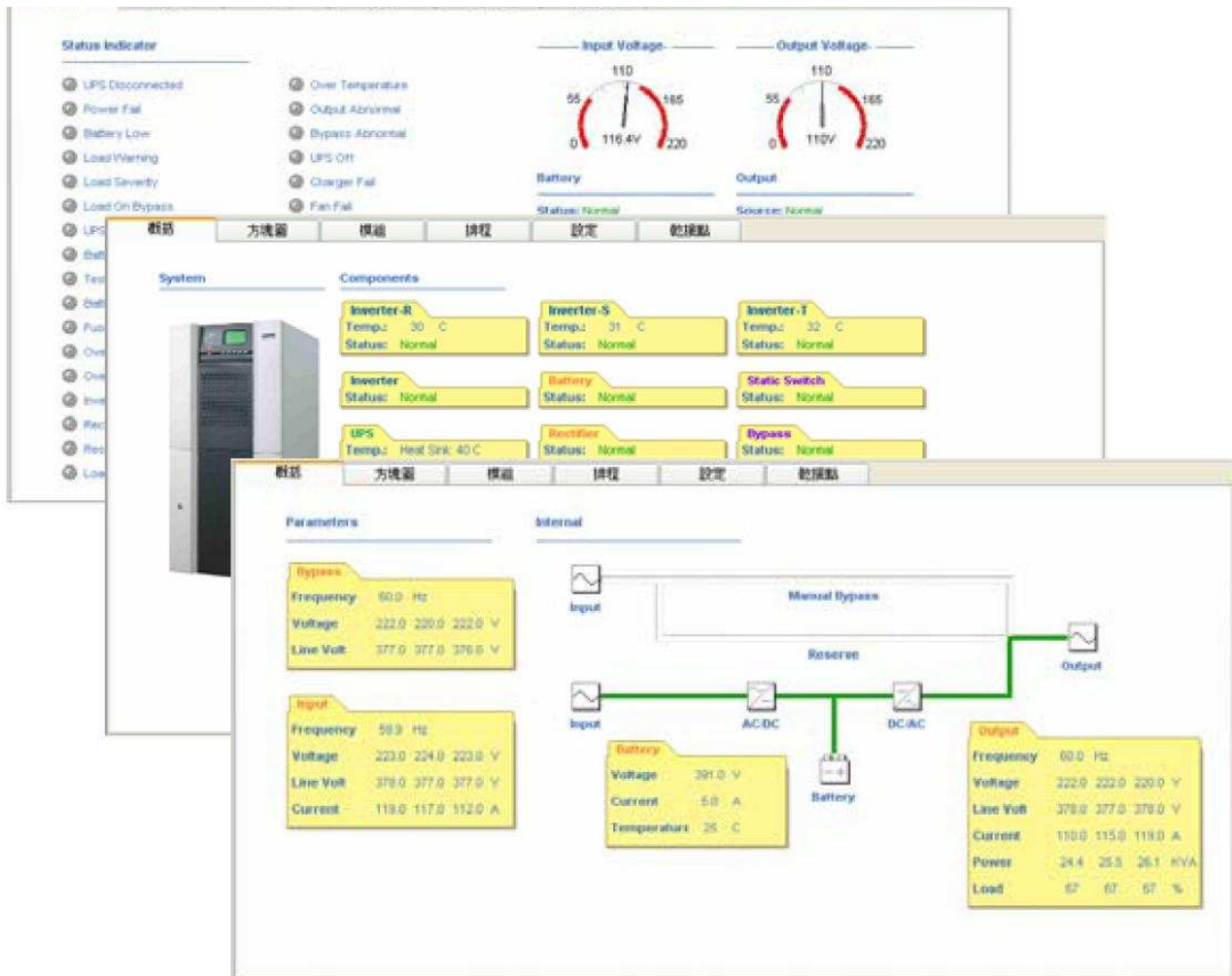
Insight Power Manager gerenciando UPSs em diferentes andares de uma mesma planta

Recursos:

- Gerenciamento e controle centralizados dos UPS via rede TCP/IP.
- Possui suporte à redes RS-232, RS-485 e SNMP.
- Inclui suporte à conexão com bancos de dados via ODBC.
- Adota um sistema de hierarquias que permite inúmeros nós.
- É apresentado em uma estrutura cliente/servidor que torna possível abrir monitores conectados ao mesmo serviço.
- Ações programáveis.
- Gerenciamento de configuração SNMP *batch*.
- Acesso aos UPSs locais e remotos em tempo real.
- Agendamentos de desligamento, religamento e testes de baterias individuais para cada UPS.
- Armazena as operações do usuário, histórico do UPS e parâmetros medidos em banco de dados.

Telas:

1. Geral: Mostra o estado geral do UPS ou do grupo.
2. Estrutura hierárquica: Mostra dados específicos do UPS divididos por blocos.
3. Visão múltipla: Medidores, diagrama de blocos, alarmes e gráficos.



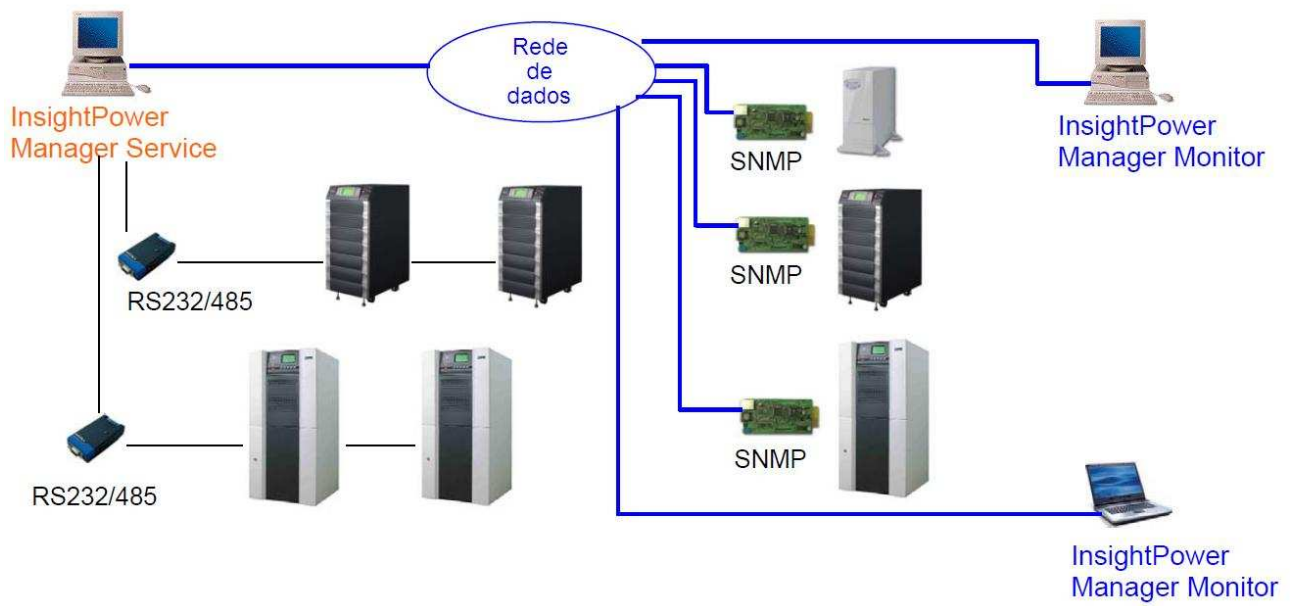
Estrutura hierárquica

Gerenciamento de eventos:

- Histórico de eventos.
- Mensagens de rede.
- Avisos de voz.
- Notificação por *e-mail*.
- Envio de mensagens curtas (S.M.S.).

Rastreamento de eventos:

- Armazena dados do UPS e das ações indexando valores por data e hora.
- Mostra dados de maneira que possam ser salvos como planilhas eletrônicas.
- Permite definição de períodos específicos para gerar relatórios estatísticos.



Gerenciamento remoto de UPSs

10 - Observações sobre a garantia deste produto

Esta garantia limitada não afeta seus direitos legais de acordo com as leis nacionais aplicáveis relacionadas à venda de bens de consumo. A Delta Energy Systems (Brasil) S/A ou apenas Delta oferece esta Garantia Limitada ao cliente que adquiriu seu(s) produto(s).

A Delta assegura que, durante o período da garantia, a própria, ou um centro de serviços autorizado Delta, em período comercialmente razoável, solucionará defeitos em materiais, design e mão de obra **de fabricação** gratuitamente através de reparos ou, se a Delta, a seu exclusivo critério, considerar necessário, substituirá o de produto. Esta Garantia Limitada só é válida e exigível no país onde o Produto foi adquirido.

10-1 Período de garantia

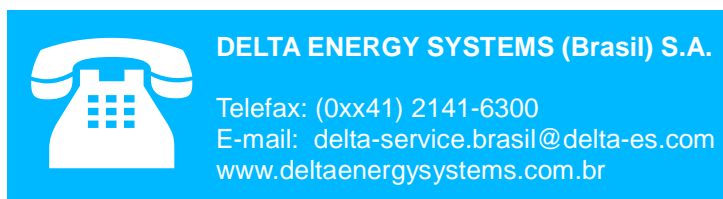
O período de garantia tem início no momento da aquisição original do Produto pelo primeiro usuário final. O Produto pode consistir de diferentes partes e diferentes partes podem ser cobertas por um período de garantia de 09 (nove) meses para o processador de energia e acessórios incluídos no pacote fornecido pela Delta, adicionalmente aos 03 (três) meses da garantia legal.

Até onde é permitido pela legislação nacional, o Período de Garantia não será prorrogado ou renovado ou afetado de outra forma por revenda posterior. Entretanto, as peças reparadas ou substituídas durante o período de garantia serão garantidas pelo período restante ao período de garantia ou por 90 (noventa) dias a contar da data de reparo ou substituição, o que for mais longo.

Recomenda-se manter uma cópia da nota fiscal de compra e/ou do relatório técnico de ativação do sistema (*start-up*) junto deste manual por todo o período de garantia.

10-2 Como e onde solicitar atendimento técnico

Se você cliente deseja fazer sugestões, reclamações, pedidos de orientação, suporte técnico, orçamentos, envio de técnico, agendamento de visitas ou compra de peças de reposição poderá entrar em contato diretamente com o *Service Center Delta* através dos dados abaixo. As informações atualizadas sobre o *Service Center Delta* e os centros autorizados de reparo também podem ser obtidas na página local da Delta cujo endereço também é informado abaixo.



10-3 Itens não cobertos pela garantia

A garantia não cobre defeitos causados pelo fato da bateria não ser recarregada -no mínimo- a cada 3 meses ou se a mesma sofrer curto-circuito, inversão de polaridade ou ainda apresentar sinais de violação. Esta garantia não é exigível se o produto foi aberto, modificado ou reparado por terceiros diferentes de um centro de serviço autorizado Delta, se foi instalado erroneamente ou reparado utilizando peças sobressalentes não-autorizadas ou se o número de série do produto, se seu código ou dados forem removidos, apagados, alterados, raspados ou estejam ilegíveis de qualquer forma, o que será tecnicamente verificado e determinado pela Delta em seu laboratório técnico. Esta garantia não é exigível se o produto foi exposto a umidade, condições térmicas extremas, corrosão ou oxidação ocasionada por agentes externos, derramamento de alimentos ou líquidos ou influência de produtos químicos contaminantes.

11 - Cuidados apropriados ao descartar baterias

Baterias são elementos de elevada importância para o bom funcionamento do UPS e periodicamente precisam ser substituídas. Esta substituição só deverá ser realizada por técnicos habilitados e cientes dos riscos elétricos envolvidos na atividade pois as baterias, mesmo que descarregadas, apresentam elevados níveis de tensão e carga residual capazes de causar acidentes, queimaduras e outras consequências indesejáveis se as devidas precauções no seu manuseio não forem tomadas.

No Brasil, assim como em muitos outros países é proibido descartar baterias no lixo comum. Baterias são produzidas usando plástico, ácido sulfúrico e chumbo, que podem facilmente contaminar o solo, a água e gerar danos à natureza e aos seres humanos.

Por efeito de normas federais, o CONAMA - Conselho Nacional do Meio Ambiente por meio da resolução número 257 de 1.999, estabelece que:

“TODO CONSUMIDOR/USUÁRIO FINAL É OBRIGADO A DEVOLVER SUA BATERIA USADA A UM PONTO DE VENDA. NÃO DESCARTE BATERIAS NO LIXO COMUM.

OS PONTOS DE VENDA SÃO OBRIGADOS A ACEITAR A DEVOLUÇÃO DE SUA BATERIA USADA E A DEVOLVÊ-LA AO FABRICANTE PARA RECICLAGEM.”



A Delta vem aprimorando a tecnologia dos seus produtos mundialmente para utilizar cada vez menos componentes cuja composição possa vir à poluir o meio ambiente, e solicita ao proprietário deste equipamento que, ao trocar baterias nos seus sistemas de energia, autorize o técnico a remover a(s) bateria(s) usadas do local, ou providenciar sua entrega em uma empresa qualificada para realizar o manuseio e o descarte adequado deste tipo de material.

Fábrica e Administração

DELTA ENERGY SYSTEMS (Brasil) S.A.
Rua Almirante Alexandrino, 1130 – Afonso Pena
83040-420 – São José dos Pinhais – PR - Brasil
Fone: 55 41 2141-6363
Fax: 55 41 2141-6300
E-mail: delta_brasil@delta-es.com
www.deltaenergysystems.com.br

Escritório de Vendas

DELTA ENERGY SYSTEMS (Brasil) S.A.
Rua Itapeva, 26, 3º andar – Bela Vista
01332-000 - São Paulo - SP - Brasil
Fone: 55 11 3568-3850
Fax: 55 11 3568-3865
E-mail: vendas@delta-es.com
www.deltaenergysystems.com.br



PROCEDIMENTOS E ROTINAS DE MANUTENÇÃO PREVENTIVA E CORRETIVA

1. MANUTENÇÃO PREVENTIVA

1.1. De acordo com o cronograma aprovado pela Fiscalização, a Contratada deverá proceder à manutenção preventiva dos equipamentos e instalações objeto do Contrato, tantas vezes quantas forem necessárias, realizando, nessas ocasiões, inspeções, regulagens e ajustes, de acordo com as normas e especificações técnicas, de todas as partes do equipamento, a fim de proporcionar sempre um funcionamento seguro, eficiente e econômico, bem como, mais especificamente:

1.1.1. QUADROS ELÉTRICOS:

- Ler e anotar os instrumentos de medição, inclusive entradas para processamento de dados, se houver.
- Verificar o aquecimento e funcionamento dos disjuntores e cabos de alimentação.
- Verificar a existência de ruídos anormais, elétricos ou mecânicos, bem como cheiro de queimado, etc.
- Medir a amperagem nos alimentadores em todas as saídas.
- Medir o nível de isolamento dos alimentos.
- Verificar as condições gerais de segurança no funcionamento dos quadros elétricos como um todo.
- Operar, ligar e desligar os quadros elétricos.
- Limpar externamente os quadros elétricos.
- Tomar nota de quaisquer anormalidades verificadas durante os serviços, bem como efetuar as devidas correções necessárias.
- Inspecionar os isoladores e conexões de saída dos disjuntores, evitando, assim, pontos de resistência elevada.
- Reapertar os parafusos de fixação das tomadas.
- Verificar a fixação dos barramentos e conexões.
- Efetuar a limpeza geral dos barramentos, conexões e disjuntores.
- Medir a resistência dos cabos de alimentação.
- Verificar a regulagem dos disjuntores.
- Medir a amperagem nos fios de alimentação dos quadros elétricos.
- Inspecionar os cabos de alimentação (estado de isolamento) para prevenir aquecimento.
- Verificar o aspecto geral de toda a fiação.
- Inspecionar as ligações das carcaças dos quadros à terra.
- Lubrificar as dobradiças das portas.
- Verificar a resistência de aterramento, mantendo-a dentro dos limites normalizados.
- Verificar o funcionamento das chaves dos armários.
- Efetuar o alinhamento dos contatos e movimentos livres.
- Reapertar os parafusos de fixação dos barramentos, conexões e ferragens.
- Se forem evidenciados sinais de corrosão ou desgaste nas partes metálicas expostas, corrigir ou substituí-las.
- Efetuar testes de isolamento à corrente contínua.

1.1.2. NOBREAK:

- Ler e anotar os diversos instrumentos do painel.

- Medir e anotar a temperatura ambiente.
- Efetuar teste de LEDs e painel.
- Verificar se o equipamento está em funcionamento normal, desligado ou em “by-pass”, comunicando qualquer anormalidade à Fiscalização.
- Verificar se o exaustor de ar do nobreak está funcionando corretamente.

1.1.3. BARRAMENTOS:

- Controlar a amperagem nas diversas seções dos barramentos, corrigindo sobrecargas e desbalanceamentos de corrente.
- Controlar as tensões terminais, corrigindo eventuais quedas de tensão.
- Abrir janelas de inspeção e reapertar conectores.
- Limpar contatos e aplicar WD-40.
- Inspeccionar cofres, sobreaquecimento de contatos e vibrações.
- Limpar a blindagem dos barramentos com sopro de ar comprimido.
- Verificar e corrigir o aterramento.
- Medir o nível de isolamento.
- Combater a corrosão e retocar a pintura.

1.1.4. OUTROS:

- Inspeccionar, regular, ajustar, limpar e lubrificar, sempre que necessário e de acordo com as normas e especificações técnicas, transformadores,
- protetores contra surtos, disjuntores, tubos e caixas de passagem, entre outros.
- Inspeccionar, regular, ajustar, limpar e lubrificar, de acordo com as normas e especificações técnicas, quaisquer outras peças, partes, componentes e
- acessórios dos equipamentos e instalações objeto do Contrato que se façam necessários.
- Proceder à limpeza geral de todos os equipamentos e instalações, inclusive varrição.
- Informar à Fiscalização sobre más condições de iluminação e ventilação, presença de objetos estranhos no local, bem como qualquer outra
- anormalidade verificada, prontificando-se a corrigi-la, na medida do possível.
- Executar testes de segurança, de acordo com a periodicidade recomendada pela boa técnica e consoante à legislação e às normas pertinentes.

2. MANUTENÇÃO CORRETIVA (SEMPRE QUE NECESSÁRIO)

2.1. Supervisionar e realizar a manutenção corretiva do equipamento e instalações objeto do Contrato, eliminando pronta e imediatamente, sem nenhum ônus para a CONTRATANTE, quaisquer defeitos, falhas, faltas ou problemas detectados, inclusive com a substituição de peças, partes, componentes e/ou acessórios defeituosos, quando for o caso, por outros originais e novos, bem como, mais especificamente:

2.1.1. QUADROS ELÉTRICOS:

- Proceder, sempre que necessário ou recomendado pela Fiscalização, aos reparos, consertos e/ou substituições que se fizerem necessárias (peças, partes, disjuntores, cabos, reatores, lâmpadas, componentes, acessórios, materiais etc).

2.1.2. NOBREAK:

- Proceder, sempre que necessário ou recomendado pela Fiscalização, aos reparos, consertos e/ou substituições que se fizerem necessárias (peças, partes, cabos, painel, LEDs, componentes, acessórios, materiais etc).
- Executar todos os procedimentos referentes à manutenção preventiva.

2.1.3. BARRAMENTOS:

- Proceder, sempre que necessário ou recomendado pela Fiscalização, aos reparos, consertos, substituições, lubrificações e/ou limpezas que se fizerem necessárias, efetuando, também, o controle de corrente e tensão nas diversas seções dos barramentos, reaperto de conectores, limpeza e lubrificação de peças, partes, conectores, contatos etc.
- Realizar inspeção geral para detectar sobreaquecimento, ruídos e vibrações anormais.

2.1.4. OUTROS:

- Inspeccionar, regular, ajustar, limpar e lubrificar, sempre que necessário e de acordo com as normas e especificações técnicas, o equipamento e instalações objeto do Contrato, bem como suas peças, partes, componentes e acessórios.
- Informar à Fiscalização sobre más condições de iluminação e ventilação, presença de objetos estranhos no local, bem como qualquer outra anormalidade verificada, prontificando-se a corrigi-la, na medida do possível.
- Executar testes de segurança, de acordo com a periodicidade recomendada pela boa técnica e consoante à legislação e às normas pertinentes.

MODELO DE FORMULAÇÃO DA PROPOSTA

(Timbre da Empresa)

PROPOSTA DE PREÇO

Procuradoria Geral de Justiça do Maranhão

Nome da empresa:

Apresentação de proposta de preço, relativa à Contratação de empresa de engenharia especializada na prestação de serviços continuados de assistência e suporte técnico, manutenções preventiva e corretiva em equipamentos nobreaks de grande porte (40 KVA, 60 KVA e 80 KVA), de marca DELTA, modelo Série NH Plus e instalações correlatas, localizados nas sedes da Procuradoria Geral de Justiça do Maranhão - PGJ-MA e das Promotorias de Justiça da Capital - PJC, localizadas à Avenida Professor Carlos Cunha, nº 3261 e 3199 - Jaracati/Calhau - CEP: 65076-820 - São Luís - MA, com fornecimento e instalação de materiais (baterias e peças), genuinamente originais, novas e homologadas pelo fabricante dos equipamentos, de acordo com as especificações, condições e exigências constantes no Edital do Pregão nº **XX/XXXX**.

A PROPOSTA DE PREÇO deverá contemplar:

1. Dados da Proponente;
2. Dados da Proposta de Preços:
 - 2.1. Valor Total da Proposta;
 - 2.2. Planilha Orçamentária;
 - 2.3. Composição dos preços: Nos preços propostos incluindo todas as despesas (diretas e indireta), frete, tributos e demais encargos de qualquer natureza incidentes sobre o objeto.
3. Prazo de Validade da Proposta (não inferior a 120 (cento e vinte) dias corridos, a contar da data de sua apresentação)
4. Prazos de Fornecimentos
5. Condições e Informações para Pagamento

Esta empresa declara estar ciente de que a apresentação da presente proposta implica na plena aceitação das condições estabelecidas no Edital e seus Anexos.

(Local e data)

(Assinatura do Representante Legal, com NOME COMPLETO)

MODELO DE DECLARAÇÃO DE VISTORIA

(A realização da vistoria não se consubstancia em condição para a participação na Licitação, ficando, contudo, o licitante ciente de que após apresentação da proposta não serão admitidas, em hipótese alguma, alegações posteriores no sentido da inviabilidade de cumprir com as obrigações, face ao desconhecimento dos serviços e de dificuldades técnicas não previstas).

PROCURADORIA GERAL DE JUSTIÇA DO MARANHÃO - PGJ-MA (PREGÃO ELETRÔNICO) Nº XXX/2023

Nome da empresa

Declaramos conhecer e compreender, por inteiro, o teor do Pregão Eletrônico nº XXX/2023, cujo objeto é a Contratação de empresa de engenharia especializada na prestação de serviços continuados de assistência e suporte técnico, manutenções preventiva e corretiva em equipamentos nobreaks de grande porte (40 KVA, 60 KVA e 80 KVA), de marca DELTA, modelo Série NH Plus e instalações correlatas, localizados nas sedes da Procuradoria Geral de Justiça do Maranhão - PGJ-MA e das Promotorias de Justiça da Capital - PJC, localizadas à Avenida Professor Carlos Cunha, nº 3261 e 3199 - Jaracati/Calhau - CEP: 65076-820 - São Luís - MA, com fornecimento e instalação de materiais (baterias e peças), genuinamente originais, novas e homologadas pelo fabricante dos equipamentos, de acordo com o detalhamento e demais especificações constantes do TERMO DE REFERÊNCIA E SEUS ANEXOS.

Declaramos ter tomado conhecimento de todas as informações e condições para o devido cumprimento do objeto da licitação em pauta, bem como estar completamente de acordo com todas as exigências do Edital e seus anexos, que o integram, independentemente de transcrição.

Declaramos, ainda, ter vistoriado, por meio do Responsável Técnico da empresa, abaixo identificado, todos os locais de realização dos serviços e estar totalmente cientes do grau de dificuldade envolvido.

Empresa	CNPJ
Endereço	Telefone
E-mail	Responsável Técnico (nome e registro no Conselho Profissional)

São Luís-MA, XX de XXXXXXXXXX de 2023.

OBSERVAÇÃO: Esta declaração deverá ser entregue junto com os demais documentos relativos à habilitação).

INSTRUMENTO DE MEDIÇÃO DE RESULTADO (IMR)

1. Definição: O INSTRUMENTO DE MEDIÇÃO DE RESULTADO (IMR), segundo a IN05/2017: “É o mecanismo que define, em bases compreensíveis, tangíveis, objetivamente observáveis e comprováveis, os níveis esperados de qualidade da prestação do serviço e as respectivas adequações de pagamento. Possui a mesma natureza e substitui o Acordo de Nível de Serviço (ANS), sendo que um dos seus principais objetivos é a busca da eficiência com o estabelecimento de procedimentos e condições que permitem e estimulem a melhoria constante dos serviços prestados.”

2. Objetivo a atingir: Prover energia elétrica ininterrupta para o funcionamento adequado dos equipamentos de TI da CONTRATANTE (Data Centers, Salas de Equipamentos, Racks e Estações de Trabalho).

3. Instrumento de medição: Apresentação mensal de relatório de ocorrências, indicando data, horário e responsável de cada arme e desarme, bem como demais eventos registrados no período, Ordem de Serviço (OS), ou e-mail ou chamado telefônico.

4. Forma de avaliação: definição das situações (indicadores) que caracterizem o não atendimento do objetivo e atribuição de percentual, de 80% a 100%, de acordo com os indicativos de metas a cumprir, compreendendo glosas, que podem ser de 10% ou 20% do valor mensal do contrato.

5. Mecanismo de Cálculo do IMR:

5.1. Acrônimos utilizados:

*HAC – Hora de Abertura do Chamado de Reparo (Ou abertura de Ordem de Serviço – OS);
HFC – Hora de Fechamento do Chamado de Reparo (Ou fechamento da Ordem de Serviço – OS);*

TAT – Tempo de Atendimento (horas) – corresponde a duração entre o HFC e HAC da OS considerada;

VP – Valor da Parcela Mensal prevista em contrato;

VPM – Valor Pagamento Mensal Correspondente, com apuração do IMR e Penalidades (se houver).

5.2. O IMR está fundamentado no cumprimento das obrigações contratuais, a partir da avaliação da prestação adequada dos serviços.

5.3. O Mecanismo de Apuração é dado por:

$TAT = HAC - HFC$ (horas)

6. Faixas de Ajustes no Pagamento:

6.1. Faixa 1: Tempo de Atendimento em horas ≤ 8 (oito) horas no mês da(s) ocorrência(s) – Efetivação do pagamento do Valor ou Custo de Pagamento Mensal de 100% (independentemente da quantidade de chamados dentro do período do mesmo mês).

6.2. Faixa 2: $8 < \text{Tempo de Atendimento em horas} \leq 16$ (dezesesseis) horas no mês da(s) ocorrência(s) – Efetivação do pagamento do Valor ou Custo de Pagamento Mensal de 90%.

6.3. Faixa 3: $16 < \text{Tempo de Atendimento em horas} \leq 24$ (vinte e quatro) horas no mês da(s) ocorrência(s) – Efetivação do pagamento do Valor ou Custo de Pagamento Mensal de 80%.

6.4. O cálculo mensal do TAT é dado por:

$$\text{TAT} = \sum_{n=1}^{\infty} (\text{TAT}n)$$
$$\text{TAT}n = \sum_{n=1}^{\infty} (\text{HFC}n - \text{HAC}n)$$

Onde “n” é o número de chamados

6.5. Tempo de Atendimento Total é a soma de todos os TAT realizados no mês correspondente à medição.

6.6. O valor pago mensal a CONTRATADA será:

6.6.1. *Em caso do Tempo de Atendimento em horas $\leq 8h$ dentro do mês de medição, por ações de manutenção corretiva, não haverá glosa, isto é, o pagamento mensal será de 100% do Valor ou Custo de Pagamento Mensal;*

6.6.2. *Em caso de: $8 < \text{Tempo de Atendimento em horas} \leq 16$ (dezesesseis) horas, por ações de manutenção corretiva, haverá glosa de 10% ou pagamento mensal será de 90% do Valor ou Custo de Pagamento Mensal;*

6.6.3. *Em caso de: $16 < \text{Tempo de Atendimento em horas} \leq 24$ (vinte e quatro) horas, por ações de manutenção corretiva, haverá glosa de 20% ou pagamento mensal será de 80% do Valor ou Custo de Pagamento Mensal;*

6.6.4. *Em caso de Tempo de Atendimento em horas $> 24h$, vide "Sanções".*

7. Apuração: ao final de cada período de apuração:

Mensal: o Fiscal do contrato preencherá a planilha de cálculo o índice global e a encaminhará ao preposto da CONTRATADA para conhecimento do valor da glosa a ser aplicada no mês, ajustado ao cumprimento das metas deste acordo e adoção das medidas recomendadas, corresponde a apuração do IMR de acordo com o Tempo de Atendimento (horas), em caso de haver um ou mais chamados de reparo - Manutenção Corretiva;

Trimestral: o Fiscal Técnico do contrato preencherá a planilha de cálculo o índice global e a encaminhará ao preposto da CONTRATADA para conhecimento do valor da glosa a ser aplicada no mês, ajustado ao cumprimento das metas deste acordo e adoção das medidas recomendadas, quando houver, não obstante de apuração do IMR mensal - Manutenção Preventiva.

8. Sanções: pela inexecução total ou parcial do objeto deste contrato, a Administração pode aplicar à CONTRATADA as seguintes penalidades:

8.1 Multa de:

8.1.1. **0,33% (zero vírgula trinta e três por cento), por dia de atraso**, incidente sobre o valor total da contratação devidamente atualizado, em caso de descumprimento dos prazos estabelecidos neste Termo de Referência, no Termo de Contrato ou Edital, quando não houver penalidade específica;

8.1.2. **0,5% (zero vírgula cinco por cento), por dia de atraso**, incidente sobre o valor total da contratação devidamente atualizado, no reparo de avaria/manutenção corretiva do(s) equipamento(s) objeto da contratação, após decorridas 24h (vinte e quatro horas) da abertura de chamado técnico realizada pela CONTRATANTE, desde que não tenha havido a substituição dos mesmos pela CONTRATADA. Após 30 (trinta) dias de atraso no reparo de avaria/manutenção corretiva do(s) equipamento(s), ainda que tenha havido a substituição dos mesmos, o contrato poderá ser rescindido;

8.1.3. **1% (um por cento), por dia de atraso**, incidente sobre o valor total da contratação devidamente atualizado, no caso de, uma vez constatada a impossibilidade de reparo de avaria/manutenção corretiva do(s) equipamento(s), não ocorrer a substituição dos mesmos pela CONTRATADA no prazo de 24h (vinte e quatro horas) da abertura de chamado técnico realizada pela CONTRATANTE;

8.1.4. **0,08% (oito centésimos por cento) do valor total da contratação devidamente atualizado, por dia de atraso, observado o máximo de 2% (dois por cento)**, na hipótese de recusa injustificada da CONTRATADA em apresentar a garantia, no prazo de 10 (dez) dias úteis contados da data da assinatura do contrato, e/ou recompor o valor da garantia no prazo máximo de 48 (quarenta e oito) horas após regularmente notificada;

8.1.5. **1% (um por cento) do valor total da contratação devidamente atualizado**, no caso de descumprimento de qualquer obrigação prevista neste Termo de Referência, no Termo de Contrato ou Edital, quando não houver penalidade específica;

8.1.6. **5% (cinco por cento) sobre o valor total da contratação**, nos casos de rescisão contratual por culpa da CONTRATADA.

8.2. Caso haja impedimentos para cumprimento dos serviços e dos prazos, a fiscalização do contrato deverá ser comunicada imediatamente, visando tomar as medidas necessárias ao saneamento do problema ou fato impeditivo e a não haja incidência de ajustes no pagamento.

8.2.1. Todas as ocorrências deverão ser formalmente registradas para acompanhamento pela fiscalização do contrato e mensuração.

8.3. Em caso de proposição de sanções e multa será garantida ampla defesa e contraditório.

9. Resultados a serem alcançados:

9.1. Benefícios diretos:

9.1.1. Evitar ou eliminar retrabalho dos usuários com a perda de dados, bem como manter a comunicação (dados e voz), entre as unidades do MPMA, e demais órgãos estaduais e federais, quando da falha ou falta no fornecimento de energia elétrica pela Concessionária de Energia Elétrica Local, no tempo estabelecido (autonomia) e

9.1.2. Melhoria nas condições de trabalho e continuidade dos serviços prestados atualmente.

9.2. Benefícios indiretos:

9.2.1. Pretende-se com a contratação dos serviços de manutenções preventiva e corretiva para o parque de equipamentos nobreaks de grande porte das sedes da Procuradoria Geral de Justiça do Maranhão e das Promotorias de Justiça da Capital:

9.2.1.1. Melhorar a disponibilidade de suprimento de energia elétrica estabilizada em condições normais de operação do sistema elétrico da PGJMA e PJC, e preservar o seu funcionamento nas falhas e falta de energia oriunda da Concessionária de Energia Elétrica Local, preservando a autonomia atual (banco de baterias).

Memorial de cálculo

Dimensionamento Banco de Baterias

1) 01 x UPS NHP 40kVA – Autonomia de 20 minutos a 28,8 kW

Potência da carga = 28,8 kW

Monoblocos = 160

Tensão final de descarga (elemento) = 1,67 V

Autonomia mínima = 20 minutos

Rendimento = 0,94

Fator de potência de saída = 0,9

$$\text{Carga da bateria} = \frac{\text{Carga kW} / \text{Rendimento}}{\text{Baterias} * \text{Strings}}$$

Bateria utilizada: CSB UPS12580

Constant Power Discharge Characteristics Unit:W (25°C, 77°F)													
F.V/Time	2MIN	3MIN	4MIN	5MIN	6MIN	7MIN	8MIN	10MIN	15MIN	20MIN	30MIN	60MIN	90MIN
1.60V	908	774	663	580	516	469	427	361	281	208	150	84.2	59.3
1.67V	877	748	643	565	504	462	420	356	281	206	149	84.0	58.9
1.70V	859	730	630	556	499	453	414	353	258	206	149	83.6	58.8
1.75V	808	688	601	538	481	441	402	343	254	203	148	83.1	58.4
1.80V	750	640	568	505	458	419	383	329	245	197	145	81.7	57.6
1.85V	674	586	514	463	424	384	352	305	229	186	138	78.9	55.6

Strings = 4

Carga da bateria = 191,5 W

Autonomia calculada = 23,5 minutos

Definição: 160 monoblocos da bateria CSB UPS12580 para autonomia de 20 minutos.

2) 01 x UPS NHP 60kVA – Autonomia de 20 minutos a 43,2 kW

Potência da carga = 43,2 kW

Monoblocos por string = 40

Tensão final de descarga (elemento) = 1,67 V

Autonomia mínima = 20 minutos

Rendimento = 0,94

Fator de potência de saída = 0,9

$$\text{Carga da bateria} = \frac{\text{Carga kW} / \text{Rendimento}}{\text{Baterias} * \text{Strings}}$$

Bateria utilizada: CSB XHRL12360

Constant Power Discharge Characteristics Unit:W (25°C,77°F)										
F.V/Time	2MIN	4MIN	6MIN	8MIN	10MIN	15MIN	20MIN	30MIN	60MIN	90MIN
1.60V	4,544	3,982	3,529	3,081	2,758	2,198	1,735	1,232	678	485
1.67V	4,125	3,665	3,339	2,956	2,646	2,160	1,711	1,209	676	480
1.70V	3,850	3,516	3,203	2,830	2,530	2,080	1,664	1,184	668	477
1.75V	3,593	3,327	3,073	2,677	2,400	1,986	1,597	1,160	658	468
1.80V	3,376	3,020	2,777	2,476	2,240	1,858	1,514	1,102	644	459
1.85V	2,750	2,571	2,436	2,232	2,016	1,686	1,365	1,029	598	434

Strings = 1

Carga da bateria = 1149 W

Autonomia calculada = 34 minutos

Definição: 40 monoblocos da bateria CSB XHRL12360 para autonomia de 20 minutos.

3) 01 x UPS NHP 80kVA – Autonomia de 20 minutos a 57,6 kW

Potência da carga = 57,6 kW

Monoblocos por string = 40

Tensão final de descarga (elemento) = 1,67 V

Autonomia mínima = 20 minutos

Rendimento = 0,94

Fator de potência de saída = 0,9

$$\text{Carga da bateria} = \frac{\text{Carga kW} / \text{Rendimento}}{\text{Baterias} * \text{Strings}}$$

Bateria utilizada: CSB XHRL12360

Constant Power Discharge Characteristics Unit:W (25°C,77°F)										
F.V/Time	2MIN	4MIN	6MIN	8MIN	10MIN	15MIN	20MIN	30MIN	60MIN	90MIN
1.60V	4,544	3,982	3,529	3,081	2,758	2,198	1,735	1,232	678	485
1.67V	4,125	3,665	3,339	2,956	2,646	2,160	1,711	1,209	676	480
1.70V	3,850	3,516	3,203	2,830	2,530	2,080	1,664	1,184	668	477
1.75V	3,593	3,327	3,073	2,677	2,400	1,986	1,597	1,160	658	468
1.80V	3,376	3,020	2,777	2,476	2,240	1,858	1,514	1,102	644	459
1.85V	2,750	2,571	2,436	2,232	2,016	1,686	1,365	1,029	598	434

Strings = 1

Carga da bateria = 1532 W

Autonomia calculada = 23 minutos

Definição: 40 monoblocos cada da bateria CSB XHRL12360 para autonomia de 20 minutos.

MANUAL DA REDE ELÉTRICA ESTABILIZADA E ININTERRUPTA DEDICADA A TI

SÃO LUÍS - MA
2016

SUMÁRIO

1.	REDE ELÉTRICA ESTABILIZADA E ININTERRUPTA DEDICADA A TI ..	3
1.1.	Objetivo.....	3
1.2.	Abrangência do Sistema.....	3
2.	CARACTERÍSTICAS DA INSTALAÇÃO	3
3.	DIAGRAMA DE INSTALAÇÕES ELÉTRICAS NOBREAKS	5
4.	COMPONENTES DO SISTEMA	6
4.1.	QGANB.....	6
4.2.	Sistema Nobreak Trifásico	6
4.2.1.	Características dos Nobreaks.....	6
4.2.2.	Características dos Módulos de Potência.....	6
4.2.3.	Modo De Operação – Normal, UPS Singelo	7
4.2.4.	Modo De Operação – Bateria, UPS Singelo	7
4.2.5.	Modo de Operação – Bypass, UPS Singelo	8
4.2.6.	Modo de Operação – Bypass de Manutenção Singelo	8
4.2.7.	Modo Normal em Sistema Paralelo.....	9
4.2.8.	Modo de Baterias em Sistema Paralelo.....	9
4.2.9.	Partida do Nobreak – Modo Normal	10
4.2.10.	Partindo um UPS Singelo via Banco de Baterias	10
4.2.11.	Desligamento de um UPS Singelo.....	11
4.2.12.	Procedimento de Partida de um Sistema Paralelo Redundante.....	11
4.2.13.	Desligamento de um Sistema Paralelo Redundante	11
4.3.	QGDNB1.....	12
4.4.	QGDNB2.....	12

1. REDE ELÉTRICA ESTABILIZADA E ININTERRUPTA DEDICADA A TI

1.1. Objetivo

A infraestrutura de Rede Elétrica Estabilizada Dedicada à TI tem o objetivo de prover uma rede elétrica estabilizada e ininterrupta, suportada por nobreaks dedicados, de forma a garantir o correto funcionamento e confiabilidade da rede lógica da Procuradoria Geral de Justiça do Maranhão. Assim, o objetivo deste documento é descrever o sistema implantado com características técnicas inerentes do sistema para a correta operacionalização do sistema.

1.2. Abrangência do Sistema

Neste projeto estão contemplados os pavimentos: Pilotis/Área Externa, Térreo, 1º, 2º, 3º, 4º, 5º, 6º, 7º e 8º do novo prédio da PGJMA, conforme As Built, incluindo infraestrutura de cabeamento elétrico, quadros de distribuição e proteções e Nobreaks instalados no Pavimento do Pilotis. O grupo de nobreak é alimentado através do QGANB instalado na sala de nobreaks no Pilotis, este recebe um alimentador trifásico 380V exclusivo proveniente do QGD-SE. A distribuição aos pavimentos utiliza o Shaft para encaminhamento de circuitos de distribuição até as salas de Rack de cada pavimento, onde a tensão é rebaixada através de transformador, para assim alimentar os QDTI's.

O sistema instalado é capaz de alimentar todo o prédio e garantir o funcionamento ininterrupto após falha no fornecimento de energia elétrica pela concessionária, e entrada em operação do GMG (Grupo Motor Gerador) por até 20min a uma condição de 80% da carga nominal.

O sistema fornece uma tensão monofásica de 127V (F-N) e 220V (F-F) flexibilizando o atendimento das cargas.

2. CARACTERÍSTICAS DA INSTALAÇÃO

- Alimentação em 380V, 3F+N+T;
- Circuitos independentes para cada Nobreak;

- Nobreaks (NB1.1 + NB1.2) instalação em Paralelo, responsável pela alimentação do:
 - Área Externa;
 - Pilotis;
 - Térreo;
 - Auditório;
 - 1º Pavimento;
 - 2º Pavimento;
 - 3º Pavimento;
- Nobreaks (NB2.1 + NB2.2) instalação em Paralelo, responsável pela alimentação do:
 - 4º Pavimento;
 - 5º Pavimento;
 - 6º Pavimento;
 - 7º Pavimento;
 - 8º Pavimento;
- Nobreaks (NB3 / NB4) responsável pela alimentação do Data Center;
- Nobreaks (NB5, NB6, NB7, NB8, NB9) encontram-se energizados e sem carga.

3. DIAGRAMA DE INSTALAÇÕES ELÉTRICAS NOBREAKS

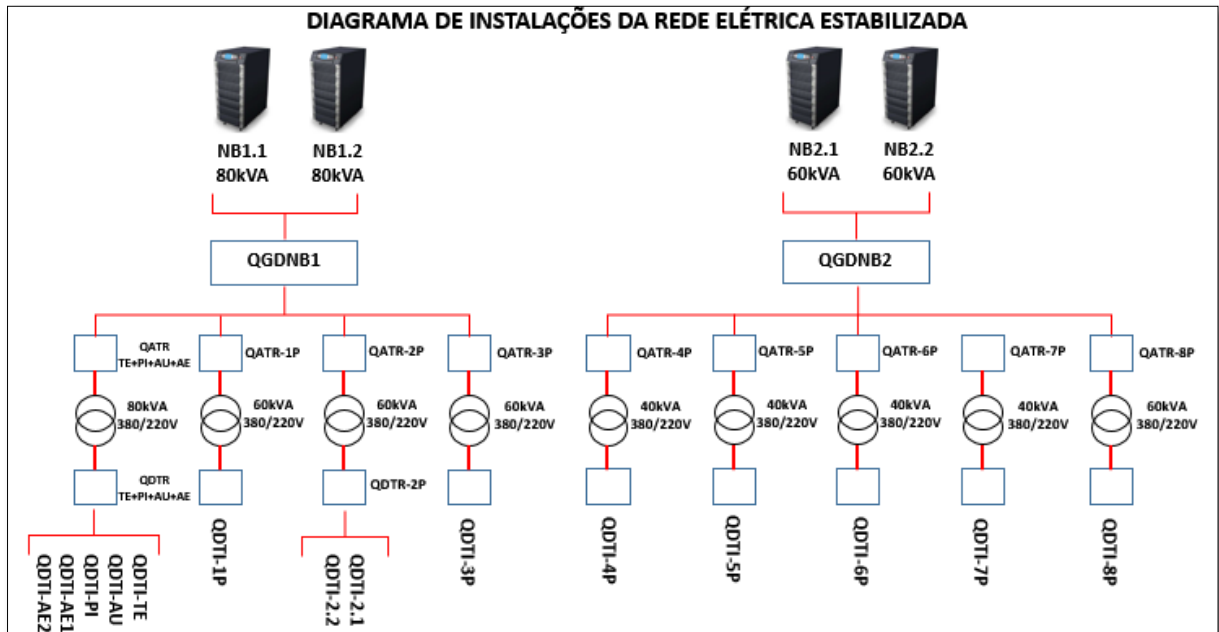


Figura 01 – Diagrama de topológico de instalação Elétrica

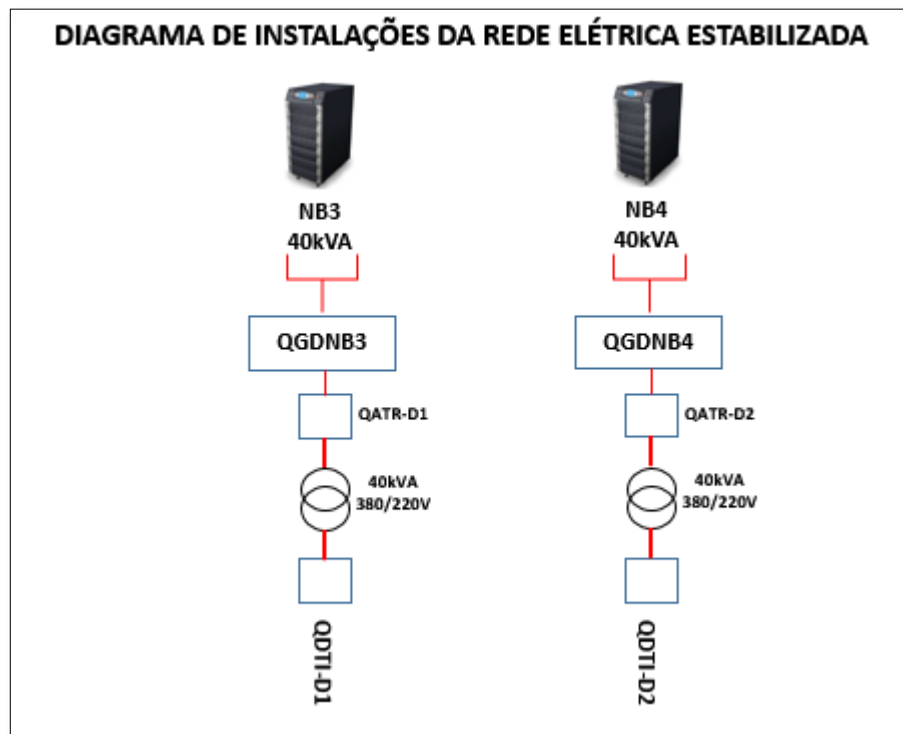


Figura 02 – Diagrama topológico de instalação Elétrica Data Center

4. COMPONENTES DO SISTEMA

4.1. QGANB

- Alimentação direta da Subestação através do QGA – 3 x 2F#150 + 2N#150 + T#150;
- Esquema de Ligação: 3F + N + T (380V);
- Barramento de 700A;
- Disjuntor Geral Tripolar 500A;
- Multimetro de grandezas elétricas;



Figura 03 – QGANB

4.2. Sistema Nobreak Trifásico

4.2.1. Características dos Nobreaks

- Modelo - NH Plus 20 - 80kVA;
- Esquema de Ligação: 3F + N + T (380V);
- Até 4 módulos de potência trabalham em paralelo dentro de um mesmo gabinete;
- Composição de sistemas paralelos e redundantes N+X com até 04 unidades sem necessidade de placas adicionais de paralelismo.

4.2.2. Características dos Módulos de Potência

- Podem ser facilmente removidos para manutenção;
- A capacidade mínima de cada módulo é 20kVA, com altura de 3 U's (132 mm);

- Os módulos possuem a função de “troca à quente”, ou hot swap.

4.2.3. Modo De Operação – Normal, UPS Singelo

Em modo normal, a tensão CC, proveniente da retificação da entrada CA, é usada para carregar as baterias e alimentar o Inversor, que transforma energia CC em CA regulada para alimentar a carga. A tecnologia de dupla conversão promove melhor regulação da unidade proporcionando energia pura e estabilizada para suas cargas críticas.

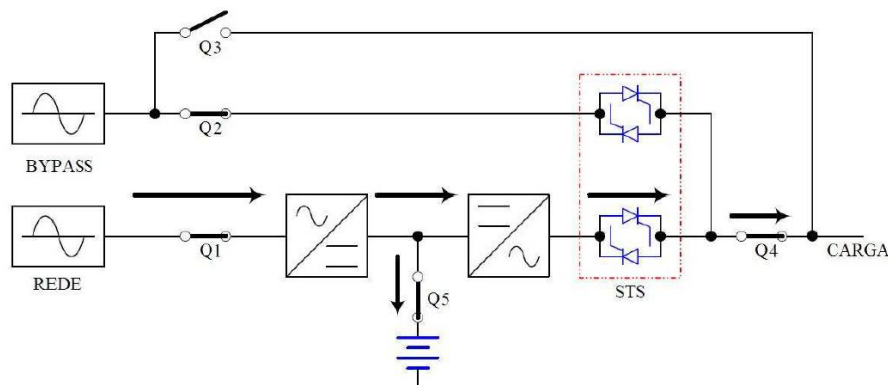


Figura 04 – Diagrama de Funcionamento em modo normal

4.2.4. Modo De Operação – Bateria, UPS Singelo

Quando ocorrer uma falta de energia (blecaute, transiente, picos ou flutuações), o UPS vai transferir-se automaticamente do modo normal para o modo baterias. As baterias fornecem energia para o inversor e este para sua carga crítica sem interrupções.

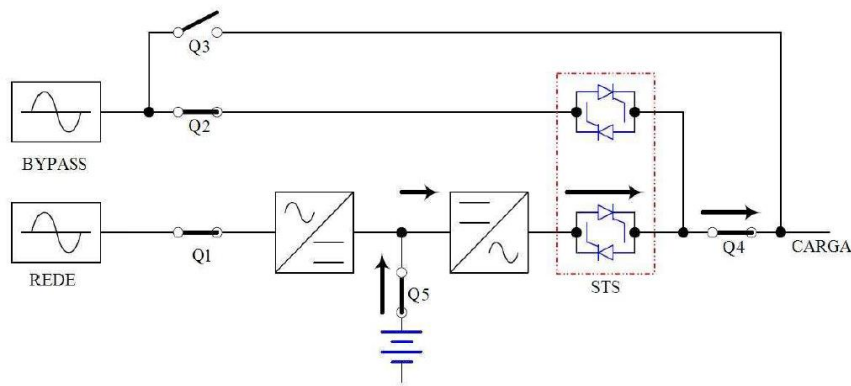


Figura 05 – Diagrama de Funcionamento em modo bateria

4.2.5. Modo de Operação – Bypass, UPS Singelo

Caso o inversor identifique alguma situação anormal (tal como sobre-aquecimento, sobrecarga por longo tempo, curto-circuito na saída ou falhas de baterias) o inversor se desligará. Uma vez que o UPS possa identificar que a entrada de bypass possui características normais o UPS irá transferir a carga crítica para o bypass estático e continuar alimentando as cargas. Se a situação anormal for temporária e deixar de existir o UPS irá transferir para o modo normal imediatamente.

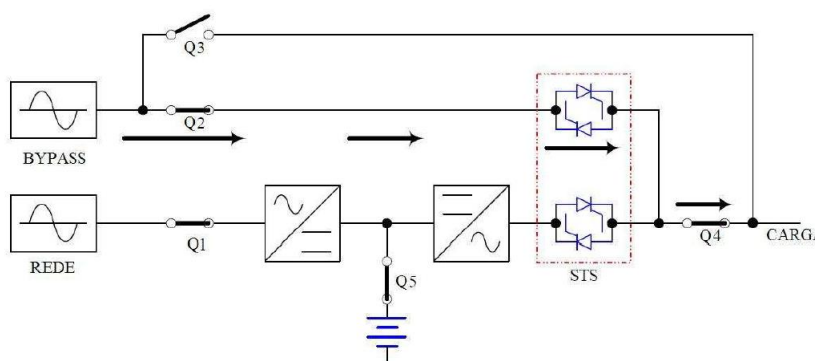


Figura 06 – Diagrama de Funcionamento em modo Bypass

4.2.6. Modo de Operação – Bypass de Manutenção Singelo

Primeiro certifique-se de que exista energia disponível na linha de entrada do bypass então manualmente faça a transferência do UPS, de inversor para bypass estático. Neste momento o UPS estará fora de operação ou usando baterias. Um técnico poderá fazer a manutenção do UPS ao mesmo tempo em que suas cargas críticas são mantidas funcionando.

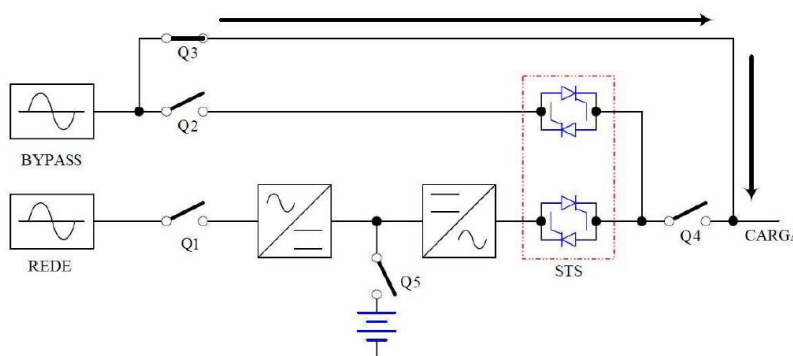


Figura 07 – Diagrama de Funcionamento em modo Bypass de manutenção

4.2.7. Modo Normal em Sistema Paralelo

Neste tipo de instalação carga é compartilhada por duas unidades UPS. Se houver algum problema em uma das unidades a carga passa a ser alimentada pelo outro. Se a carga for maior do que a capacidade de um único módulo o sistema a transfere para bypass e se desliga.

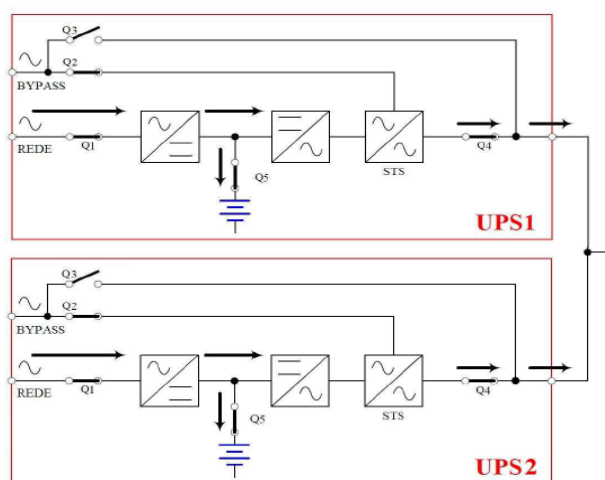


Figura 08 – Diagrama de Funcionamento em modo normal sistema paralelo

4.2.8. Modo de Baterias em Sistema Paralelo

A carga continua sendo dividida entre as duas unidades mesmo durante uma falta de energia na entrada.

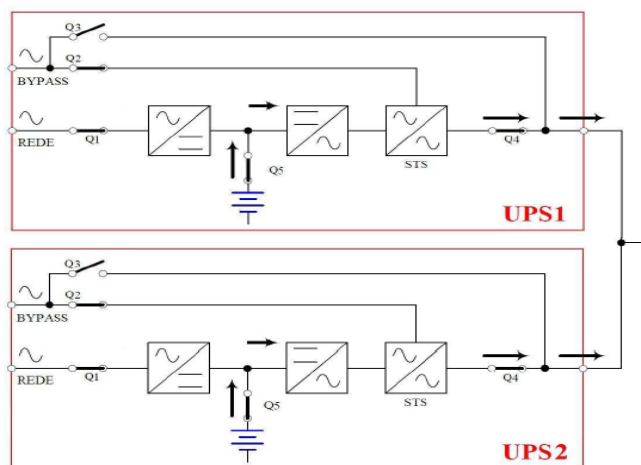


Figura 09 – Diagrama de Funcionamento em modo baterias sistema paralelo

4.2.9. Partida do Nobreak – Modo Normal

- Feche a chave fusível no Gabinete de baterias e depois confirme se o disjuntor de bypass de manutenção Q3 está aberto.
- Ligue os disjuntores Q2 e Q4. O painel deve se iluminar. Após as verificações iniciais o painel deverá mostrar a mensagem “UPS ON AUTO BYPASS” (UPS em by-pass automático). Neste ponto a saída do UPS é alimentada pela fonte de bypass e o LED indicador BYPASS deve acender-se.
- Feche o disjuntor Q1. Se a rede de entrada se apresentar com valores próximos dos nominais o UPS está pronto para concluir o ciclo de partida.
- Pressione e segure o botão “I” por pelo menos 3 segundos até ouvir um bipe e então solte o botão. Nesta etapa o inversor deve partir e sincronizar-se com a rede. Durante a transferência automática a carga será transferida do bypass para o inversor. O LED indicador “BYPASS” se apagará e deverá se acender o LED “NORMAL”.

4.2.10. Partindo um UPS Singelo via Banco de Baterias

- Feche a chave fusível do banco de baterias e depois confirme se o disjuntor de bypass de manutenção Q3 está aberto.
- Pressione e segure o botão “I” por pelo menos 3 segundos até ouvir um bipe e então solte o botão.
- O UPS irá realizar sua partida através de um sistema chamado “DC BUS SOFT START” que é a partida gradativa do inversor via baterias. E irá alimentar a saída com tensão e frequência nominais.
- Quando a partida estiver completa, o UPS irá transferir a carga para o inversor e o LED indicador “BATTERY” se acenderá.
- Para alimentar a carga critica feche o disjuntor Q4.
- Para assegurar-se de que o UPS receba energia e recarregue as baterias quando houver retorno de rede feche os disjuntores de entrada do retificador e do bypass Q1 e Q2.

4.2.11. Desligamento de um UPS Singelo

- Pressione o botão "O" por 3 segundos até ouvir o bipe e então solte o botão. O painel deve mostrar a mensagem "SHUTDOWN UPS ?" (desligar o UPS ?), então escolha "YES" e pressione " Enter " para confirmar.
- Se inicialmente o UPS estiver no modo:
- NORMAL: O UPS irá transferir para o bypass e o painel passará a mostrar a mensagem "ON AUTO BYPASS" (em bypass automático).
- BATERIAS: O UPS irá desligar o inversor e desativar a saída para a carga crítica.
- Desligue o disjuntor Q1.
- Desligue o disjuntor Q2.
- Confirme se o UPS está desligado, assim como todos os circuitos e disjuntores.
- Desligue o disjuntor Q4.

4.2.12. Procedimento de Partida de um Sistema Paralelo Redundante

- Feche a chave fusível do banco de baterias nos respectivos gabinetes.
- Feche o disjuntor de entrada de bypass "Q2" de cada um dos UPS. O painel irá mostrar a mensagem "ON AUTO BYPASS".
- Ligue o disjuntor de entrada de retificador "Q1" de cada UPS.
- Pressione e segure o botão "I" por pelo menos 3 segundos até ouvir um bipe e então solte o botão. Nesta etapa o inversor deve partir e sincronizar-se com a rede.
- Repita o processo do item 4 no outro UPS. Quando o inversor partir e ambos UPS estiverem sincronizados os dois UPS devem transferir-se para o modo NORMAL simultaneamente.
- Feche o disjuntor de saída Q4 de cada um dos UPS.

4.2.13. Desligamento de um Sistema Paralelo Redundante

- Pressione o botão "O" por 3 segundos até ouvir o bipe e então solte o botão. O painel deve mostrar a mensagem "SHUTDOWN UPS ?"

(desligar o UPS ?), então escolha "YES" e pressione " ENTER " para confirmar.

- Se a carga existente pode ser alimentada por apenas 1 UPS então o UPS selecionado se desliga e mostrará no painel a mensagem "LOAD NOT POWERED" (carga não alimentada). O outro UPS segue mostrando-se como "ONLINE MODE".
- Se a carga exige a capacidade dos dois UPS em paralelo então os dois UPS serão transferidos para o bypass e ambos passam a exibir a mensagem "ON AUTO BYPASS".
- Desligue os disjuntores Q1 e Q4 do UPS que se deseja desligar.
- Desligue o disjuntor Q2 do UPS que se deseja desligar.
- Assim que todos os módulos de potência concluírem seu ciclo de descarga da tensão residual o painel se apagará.
- Desligue a chave fusível no gabinete de baterias.

4.3. QGDNB1

- Quadro de Paralelismo dos Nobreak 's: NB2.1 + NB2.2
- Esquema de Ligação: 3F + N + T (380V);
- Multimetro de grandezas elétricas;
- Espaço para ampliação do sistema.



Figura 10 – QGDNB1 – Quadro de Paralelismo dos Nobreaks 1.1 e 1.2

4.4. QGDNB2

- Quadro de Paralelismo dos Nobreak´s: NB2.1 + NB2.2
- Esquema de Ligação: 3F + N + T (380V);
- Multimetro de grandezas elétricas;
- Espaço para ampliação do sistema.



Figura 11 – QGDNB2 – Quadro de Paralelismo dos Nobreaks 2.1 e 2.2



UPS series UPS 12580



Valve Regulated Lead Acid Battery

Maintenance-Free Sealed Lead Acid Battery.
Absorbent Glass Mat (AGM) technology for efficient gas recombination of up to 99%.

General Design for Standby Power Applications

【Design Life】

Up to 5 Years in Standby Service at 25°C
Eurobat (20°C) : 3-5 YEARS STANDARD COMMERCIAL

【Operating Temperature Range】

Nominal Operating Temperature : 25°C (77°F)
Discharge : -15°C ~ 50°C (5°F~122°F)
Charge: -15°C ~ 40°C (5°F~104°F)
Storage: -15°C ~ 40°C (5°F~104°F)

【Float Charging Voltage】

13.5 ~ 13.8 VDC/Unit at 25°C (77°F)

【Equalization Charging Voltage】

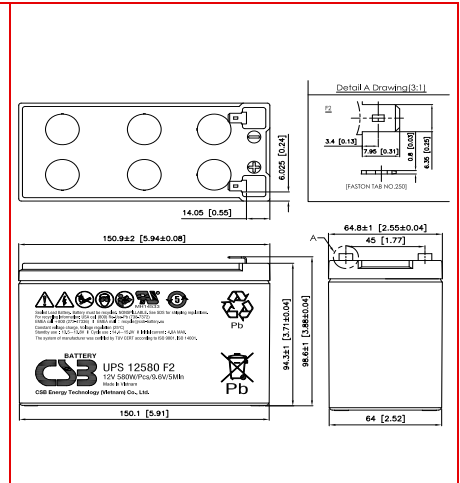
14.4 ~ 15.0 VDC/Unit at 25°C (77°F)

【Self Discharge】

Less than 10% after 90 days, can be stored up to 6 months at 25°C (77°F);
Fully recharging is required before usage, and charged sooner if stored at higher temperature than 25°C (77°F).

Specification Design according with IEC 61056-1/2:2012

Nominal Voltage	12V (6 cells per unit)		
Nominal Capacity	580W @5min-rate to 9.60V per PCS @25°C (77°F)		
Weight	Approx. 2.83 Kg (6.24 lbs)		
Maximum Discharge Current	130 A (5sec)		
Internal Resistance	Approx. 11.80 mΩ		
Short Circuit Current	575A		
Maximum Charge Current	4.8 A		
Terminal types	F2 terminal -Faston Tab 250		
Terminal tightening torque	--		
Container Material	ABS (UL 94-HB) & Flame Retardant (94-V0) available upon request		
Dimensions	Length (L)	150.9±2.0 mm	5.94±0.08 inch
	Width (W)	64.8±1.0 mm	2.55±0.04 inch
	Container Height (h)	94.3±1.0 mm	3.71±0.04 inch
	Overall Height (H)	98.6±1.0 mm	3.88±0.04 inch



Constant Current Discharge Characteristics Unit: A (25°C, 77°F)

F.V/Time	2MIN	4MIN	5MIN	6MIN	8MIN	10MIN	15MIN	20MIN	30MIN	45MIN	60MIN	90MIN
1.60V	95.1	63.4	54.1	47.2	38.5	32.3	23.0	18.3	13.2	9.42	7.42	5.31
1.67V	85.3	60.2	51.7	45.6	37.6	31.7	22.7	18.1	13.0	9.30	7.33	5.20
1.70V	81.1	58.4	50.4	44.6	37.1	31.3	22.6	18.0	12.9	9.20	7.24	5.17
1.75V	73.6	53.7	47.2	42.2	35.6	30.1	22.1	17.5	12.7	9.05	7.11	5.03
1.80V	66.1	48.8	43.2	39.3	33.2	28.4	21.1	16.9	12.4	8.82	6.92	4.91
1.85V	59.4	43.5	39.3	36.3	30.3	26.1	19.6	15.8	11.7	8.38	6.61	4.70

Constant Power Discharge Characteristics Unit: W (25°C, 77°F)

F.V/Time	2MIN	4MIN	5MIN	6MIN	8MIN	10MIN	15MIN	20MIN	30MIN	45MIN	60MIN	90MIN
1.60V	908	663	580	516	427	361	262	208	150	108	84.2	59.3
1.67V	877	643	565	504	420	356	261	206	149	107	84.0	58.9
1.70V	859	630	556	499	414	353	258	205	148	106	83.6	58.8
1.75V	808	601	538	481	402	343	254	203	147	105	83.1	58.4
1.80V	750	568	505	458	383	329	245	197	145	104	81.7	57.6
1.85V	674	514	463	424	352	305	229	186	138	99.5	78.9	55.6

Please refer to the official site for the latest rating confirmation. URL: www.csb-battery.com

Issued: 200927

Sales Offices

希世比能源科技股份有限公司
CSB Energy Technology Co., Ltd.

BUSINESS HEADQUARTERS

Tel: +886-2-2880-5600
Fax: +886-2-2888-3300

USA OFFICE

Tel: +1-817-244-7777 / 1-(800)3-CSB-USA (272872)
Fax: +1-817-244-4445

SHENZHEN OFFICE (CHINA)

Tel: +86-755-8831-6488/6775/6075
Fax: +86-755-8831-6548

EUROPE (EMEA) OFFICE

Tel: +31(0)180-418-140
Fax: +31(0)180-418-327

SHANGHAI OFFICE (CHINA)

Tel: +86-21-5046-1622/0833/0094
Fax: +86-21-5046-1046

Recognized under UL 1989,
and certified by ISO 9001, 14001, 45001, 50001.



TAIPEI OFFICE

Tel: +886-2-2880-5600
Fax: +866-2-2888-3300

BEIJING OFFICE (CHINA)

Tel: +86-10-6597-8065/8165/8265
Fax: +86-10-6597-8565



XHRL series

XHRL 12360W 12V 360W



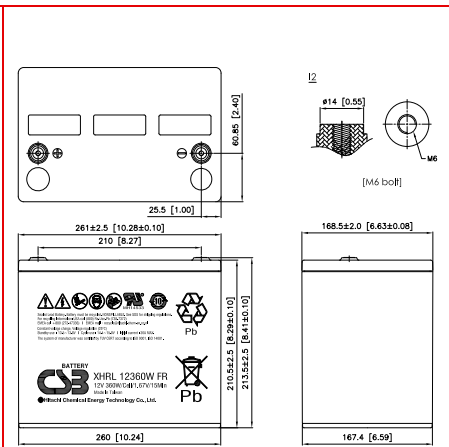
Valve Regulated Lead Acid Battery

Maintenance-Free Sealed Lead Acid Battery.
Absorbent Glass Mat (AGM) technology for efficient gas recombination of up to 99%.

Design for Standby Power Applications

<p>【Design Life】 Up to 10 Years in Standby Service at 25°C Eurobat (20°C) : 10-12 years, Long Life</p> <p>【Operating Temperature Range】 Nominal Operating Temperature : 25°C (77°F) Discharge : -15°C ~ 50°C (5°F~122°F) Charge: -15°C ~ 40°C (5°F~104°F) Storage: -15°C ~ 40°C (5°F~104°F)</p>	<p>【Float Charging Voltage】 13.5 ~ 13.8 VDC/Unit at 25°C (77°F)</p> <p>【Equalization Charging Voltage】 14.4 ~ 15.0 VDC/Unit at 25°C (77°F)</p> <p>【Self Discharge】 Less than 10% after 90 days, can be stored up to 6 months at 25°C (77°F); Fully recharging is required before usage, and charged sooner if stored at higher temperature than 25°C (77°F).</p>
---	---

Specification		Design according with IEC 60896-21/22:2004	
Nominal Voltage	12V (6 cells per unit)		
Nominal Capacity	360W @15min-rate to 1.67V per cell @25°C (77°F)		
Weight	Approx. 28.30 Kg (62.37 lbs)		
Maximum Discharge Current	800A (5sec)		
Internal Resistance	Approx. 3.10 mΩ		
Short Circuit Current	2551A		
Maximum Charge Current	36A		
Terminal types	I2 thread lead alloy terminal to accept M6 bolt		
Terminal hardware Torque	138.6 Kgf-cm / 120.3 Lbf-in / 13.58 N-m		
Container Material	Flame Retardant Polypropylene (UL 94-V0)		
Dimensions	Length (L)	261.0±2.5 mm	10.28±0.10 inch
	Width (W)	168.5±2.0 mm	6.63±0.08 inch
	Container Height (h)	210.5±2.5 mm	8.29±0.10 inch
	Overall Height (H)	213.5±2.5 mm	8.41±0.10 inch



Constant Current Discharge Characteristics Unit: A (25°C, 77°F)												
F.V/Time	2MIN	4MIN	5MIN	6MIN	8MIN	10MIN	15MIN	20MIN	30MIN	45MIN	60MIN	90MIN
1.60V	577	468	422	387	331	287	207	164	117	83.7	65.8	46.9
1.67V	524	421	386	360	308	272	200	159	116	82.8	65.2	46.6
1.70V	490	400	370	342	296	262	195	156	115	82.1	64.8	46.4
1.75V	438	364	334	310	275	240	185	150	111	80.3	63.7	45.9
1.80V	366	316	295	278	243	215	170	140	106	77.1	61.5	44.7
1.85V	294	272	254	235	208	189	150	126	97.8	71.6	57.4	42.0

Constant Power Discharge Characteristics Unit: W (25°C, 77°F)												
F.V/Time	2MIN	4MIN	5MIN	6MIN	8MIN	10MIN	15MIN	20MIN	30MIN	45MIN	60MIN	90MIN
1.60V	5772	4683	4324	3949	3419	3001	2295	1836	1340	966	766	552
1.67V	5399	4381	4003	3701	3270	2864	2236	1799	1324	957	760	550
1.70V	5100	4198	3844	3577	3170	2783	2198	1774	1312	951	757	548
1.75V	4586	3834	3562	3355	2943	2617	2097	1708	1280	933	746	544
1.80V	4067	3454	3277	3047	2671	2411	1936	1601	1225	900	723	531
1.85V	3329	3038	2803	2625	2366	2184	1726	1453	1141	843	680	503

Please refer to the official site for the latest rating confirmation. URL: www.csb-battery.com

Issued: 170201

Sales Offices

日立化成能源科技股份有限公司
Hitachi Chemical Energy Technology Co., Ltd.

BUSINESS HEADQUARTERS

Tel: +886-2-2880-5600
Fax: +866-2-2888-3300

USA OFFICE

Tel: +1-817-244-7777 / 1-(800)3-CSB-USA (272872)
Fax: +1-817-244-4445

SHENZHEN OFFICE (CHINA)

Tel: +86-755-8831-6488, 8831-6775
Fax: +86-755-8831-6075

EUROPE (EMEA) OFFICE

Tel: +31(0)180-418-140
Fax: +31(0)180-418-327

SHANGHAI OFFICE (CHINA)

Tel: +86-21-5046-1622, 5046-0833
Fax: +86-21-5046-1046

TAIPEI OFFICE

Tel: +886-2-2880-5600
Fax: +866-2-2888-3300

BEIJING OFFICE (CHINA)

Tel: +86-10-5820-5336, 5820-5338
Fax: +86-10-5820-3053

Recognized under UL 1989,
and certified by ISO 9001, 14001.



MAPA DE VALORES UNITÁRIOS E MÉDIOS								
LOTE ÚNICO	Prestação de Serviços Continuados de Manutenção Preventiva e Corretiva em Equipamentos No-breaks de Grande Porte (40KVA, 60KVA e 80KVA), de marca/fabricante DELTA, modelo Série NH Plus (01 + 02 + 03)							R\$ 2.882.904,93
01	BATERIAS							R\$ 2.405.881,13
0101	Fornecimentos	Unidade	Quantidade	Custo Unitário FONMART	Custo Unitário NORTELDATA	Custo Unitário ENECH	Custo Médio Unitário	R\$ 2.302.180,80
010101	FORNECIMENTO DE BATERIAS PARA 06 (SEIS) NOBREAKS DE 40 KVA, ENTRADA/ SAÍDA 380/380V TRIFÁSICA. MODELO: NHP 40 KVA - DELTA Referência: CSB-Battery UPS 12580 F2 ou equivalente	un	960	R\$ 650,85	R\$ 678,62	R\$ 676,80	R\$ 668,75	R\$ 642.000,00
010102	FORNECIMENTO DE BATERIAS PARA 04 (QUATRO) NOBREAKS DE 60 KVA, ENTRADA/ SAÍDA 380/380V TRIFÁSICA. MODELO: NHP 60 KVA - DELTA Referência: CSB-Battery CSB XHRL 12360W ou equivalente	un	160	R\$ 8.329,99	R\$ 8.922,61	R\$ 7.685,04	R\$ 8.312,54	R\$ 1.330.006,40
010103	FORNECIMENTO DE BATERIAS PARA 01 (UM) NOBREAK DE 80 KVA, ENTRADA/ SAÍDA 380/380V TRIFÁSICA. MODELO: NHP 80 KVA - DELTA Referência: CSB-Battery CSB XHRL 12360W ou equivalente	un	40	R\$ 8.329,99	R\$ 8.748,07	R\$ 7.685,04	R\$ 8.254,36	R\$ 330.174,40
0102	Serviços de Instalação	Unidade	Quantidade	Custo Unitário FONMART	Custo Unitário NORTELDATA	Custo Unitário ENECH	Custo Médio Unitário	R\$ 103.700,33
010201	INSTALAÇÃO DE BATERIAS PARA 06 (SEIS) NOBREAKS DE 40KVA, ENTRADA/ SAÍDA 380/380V TRIFÁSICA. MODELO: NHP 40KVA - DELTA Referência: CSB-Battery UPS 12580 F2 ou equivalente	un	6	R\$ 5.206,32	R\$ 5.611,92	R\$ 12.584,26	R\$ 7.800,83	R\$ 46.804,98
010202	INSTALAÇÃO DE BATERIAS PARA 04 (QUATRO) NOBREAKS DE 60 KVA, ENTRADA/ SAÍDA 380/380V TRIFÁSICA. MODELO: NHP 60 KVA - DELTA Referência: CSB-Battery CSB XHRL 12360W ou equivalente	un	4	R\$ 9.996,08	R\$ 10.599,66	R\$ 13.598,02	R\$ 11.397,92	R\$ 45.591,68
010203	INSTALAÇÃO DE BATERIAS PARA 01 (UM) NOBREAK DE 80 KVA, ENTRADA/ SAÍDA 380/380V TRIFÁSICA. MODELO: NHP 80KVA - DELTA Referência: CSB-Battery CSB XHRL 12360W ou equivalente	un	1	R\$ 9.996,08	R\$ 10.316,91	R\$ 13.598,02	R\$ 11.303,67	R\$ 11.303,67
02	PEÇAS E ITENS DE EVENTUAL SUBSTITUIÇÃO							R\$ 210.468,76
0201	Fornecimentos	Unidade	Quantidade	Custo Unitário FONMART	Custo Unitário NORTELDATA	Custo Unitário ENECH	Custo Médio Unitário	R\$ 178.028,10
020101	FORNECIMENTO DE MÓDULO DE POTÊNCIA – PART NUMBER: 3915101156-S	un	2	R\$ 42.760,04	R\$ 45.965,01	R\$ 46.922,04	R\$ 45.215,69	R\$ 90.431,38
020102	FORNECIMENTO DE PLACA PWB ASSY SYSTEM CTRL BD F HP-SYS-M COMBI – PART NUMBER:5505001561-S-00	un	2	R\$ 2.726,08	R\$ 2.946,25	R\$ 7.541,62	R\$ 4.404,65	R\$ 8.809,30
020103	FORNECIMENTO DE PLACA PWB ASSY SYSTEM POWER BD F HP-SYS-P – PART NUMBER: 5505001607-S-00	un	2	R\$ 3.898,72	R\$ 4.135,99	R\$ 9.944,55	R\$ 5.993,08	R\$ 11.986,16
020104	FORNECIMENTO DE PLACA PWB ASSY LCD DISPLAY BD F HP-SYS-LCD – PART NUMBER: 5505001540-S-00	un	2	R\$ 1.074,66	R\$ 1.128,70	R\$ 2.746,59	R\$ 1.649,98	R\$ 3.299,96
020105	FORNECIMENTO DE PLACA LCM STN GRAPH 320*240DOTS 4.9" LED WHITE – PART NUMBER: 5059724435	un	2	R\$ 3.638,81	R\$ 3.790,60	R\$ 7.582,21	R\$ 5.003,87	R\$ 10.007,74
020106	FORNECIMENTO DE PLACA DC FAN ASSY 0710290211 L200 120B – PART NUMBER: 3620009911	un	2	R\$ 503,61	R\$ 549,90	R\$ 2.205,39	R\$ 1.086,30	R\$ 2.172,60
020107	FORNECIMENTO DE PLACA PWB ASM NH-SYS-S – PART NUMBER: 5505001326-S-00	un	2	R\$ 1.483,57	R\$ 1.573,57	R\$ 3.707,22	R\$ 2.254,78	R\$ 4.509,56
020108	FORNECIMENTO DE PLACA PWB ASSY COMM(1) BD F HP-SYS-RA – PART NUMBER: 5505001754-S-00	un	2	R\$ 2.798,11	R\$ 2.938,55	R\$ 7.089,72	R\$ 4.275,46	R\$ 8.550,92
020109	FORNECIMENTO DE PLACA PWB ASSY DIFF CHOKE BD F HP-SYS-LD – PART NUMBER: 5505001577-S-00	un	2	R\$ 4.759,41	R\$ 5.112,51	R\$ 11.827,93	R\$ 7.233,28	R\$ 14.466,56
020110	FORNECIMENTO DE PLACA SCR 1600V 128A A21 – PART NUMBER: 2200410116	un	4	R\$ 2.240,19	R\$ 2.505,17	R\$ 6.689,23	R\$ 3.811,53	R\$ 15.246,12
020111	FORNECIMENTO DE MÓDULO FUSE FF P 250A 500V SCREW – PART NUMBER: 891221203	un	4	R\$ 1.355,66	R\$ 1.456,23	R\$ 3.598,98	R\$ 2.136,95	R\$ 8.547,80
0202	Serviços de Instalação	Unidade	Quantidade	Custo Unitário FONMART	Custo Unitário NORTELDATA	Custo Unitário ENECH	Custo Médio Unitário	R\$ 32.440,66
020201	INSTALAÇÃO DE MÓDULO DE POTÊNCIA – PART NUMBER: 3915101156-S	un	2	R\$ 6.414,01	R\$ 7.073,12	R\$ 2.500,00	R\$ 5.329,04	R\$ 10.658,08
020202	INSTALAÇÃO DE PLACA PWB ASSY SYSTEM CTRL BD F HP-SYS-M COMBI – PART NUMBER:5505001561-S-00	un	2	R\$ 545,21	R\$ 581,72	R\$ 2.156,00	R\$ 1.094,31	R\$ 2.188,62
020203	INSTALAÇÃO DE PLACA PWB ASSY SYSTEM POWER BD F HP-SYS-P – PART NUMBER: 5505001607-S-00	un	2	R\$ 779,74	R\$ 807,89	R\$ 1.800,00	R\$ 1.129,21	R\$ 2.258,42
020204	INSTALAÇÃO DE PLACA PWB ASSY LCD DISPLAY BD F HP-SYS-LCD – PART NUMBER: 5505001540-S-00	un	2	R\$ 214,94	R\$ 229,00	R\$ 1.800,00	R\$ 747,98	R\$ 1.495,96
020205	INSTALAÇÃO DE PLACA LCM STN GRAPH 320*240DOTS 4.9" LED WHITE – PART NUMBER: 5059724435	un	2	R\$ 545,82	R\$ 589,90	R\$ 1.800,00	R\$ 978,57	R\$ 1.957,14
020206	INSTALAÇÃO DE PLACA DC FAN ASSY 0710290211 L200 120B – PART NUMBER: 3620009911	un	2	R\$ 100,73	R\$ 110,12	R\$ 1.800,00	R\$ 670,28	R\$ 1.340,56
020207	INSTALAÇÃO DE PLACA PWB ASM NH-SYS-S – PART NUMBER: 5505001326-S-00	un	2	R\$ 296,71	R\$ 314,62	R\$ 1.800,00	R\$ 803,77	R\$ 1.607,54
020208	INSTALAÇÃO DE PLACA PWB ASSY COMM(1) BD F HP-SYS-RA – PART NUMBER: 5505001754-S-00	un	2	R\$ 559,62	R\$ 584,99	R\$ 1.800,00	R\$ 981,53	R\$ 1.963,06
020209	INSTALAÇÃO DE PLACA PWB ASSY DIFF CHOKE BD F HP-SYS-LD – PART NUMBER: 5505001577-S-00	un	2	R\$ 713,92	R\$ 751,24	R\$ 1.800,00	R\$ 1.088,38	R\$ 2.176,76
020210	INSTALAÇÃO DE PLACA SCR 1600V 128A A21 – PART NUMBER: 2200410116	un	4	R\$ 448,04	R\$ 475,22	R\$ 1.800,00	R\$ 907,75	R\$ 3.631,00
020211	INSTALAÇÃO DE MÓDULO FUSE FF P 250A 500V SCREW – PART NUMBER: 891221203	un	4	R\$ 271,13	R\$ 301,52	R\$ 1.800,00	R\$ 790,88	R\$ 3.163,52
03	MANUTENÇÃO PREVENTIVA (Custo Mensal x 12 meses)							R\$ 266.555,04
0301	Serviços Mensais de Manutenção Preventiva (Custo Mensal)	Unidade	Quantidade	Custo Unitário FONMART	Custo Unitário NORTELDATA	Custo Unitário ENECH	Custo Médio Unitário	R\$ 22.212,92
030101	SERVIÇO DE MANUTENÇÃO PREVENTIVA EM NOBREAK DE 40KVA, FABRICANTE: DELTA. MODELO: NHP 40KVA	un	6	R\$ 1.831,84	R\$ 2.081,56	R\$ 2.000,00	R\$ 1.971,13	R\$ 11.826,78
030102	SERVIÇO DE MANUTENÇÃO PREVENTIVA EM NOBREAK DE 60KVA, FABRICANTE: DELTA. MODELO: NHP 60KVA	un	4	R\$ 1.831,84	R\$ 2.087,05	R\$ 2.250,00	R\$ 2.056,29	R\$ 8.225,16
030103	SERVIÇO DE MANUTENÇÃO PREVENTIVA EM NOBREAK DE 80KVA, FABRICANTE: DELTA. MODELO: NHP 80KVA	un	1	R\$ 1.831,84	R\$ 2.401,12	R\$ 2.250,00	R\$ 2.160,98	R\$ 2.160,98

MAPA DE VALORES POR PROPOSTA						
EMPRESA	ITEM	DESCRIÇÃO	UNIDADE	QUANTIDADE	PREÇO UNITÁRIO (RS)	PREÇO TOTAL (RS)
ENECH ENGENHARIA	01	Fornecimento e instalação de Baterias				RS 2.330.231,66
	0101	Itens de Fornecimento para Nobreaks DELTA				RS 2.186.736,00
	010101	FORNECIMENTO DE BATERIAS PARA 06 (SEIS) NOBREAKS DE 40 KVA, ENTRADA/ SAÍDA 380/380V TRIFÁSICA. MODELO: NHP 40 KVA - DELTA Referência: CSB-Battery UPS 12580 F2 ou equivalente	UN	960	RS 676,80	RS 649.728,00
	010102	FORNECIMENTO DE BATERIAS PARA 04 (QUATRO) NOBREAKS DE 60 KVA, ENTRADA/ SAÍDA 380/380V TRIFÁSICA. MODELO: NHP 60 KVA - DELTA Referência: CSB-Battery CSB XHRL 12360W ou equivalente	UN	160	RS 7.685,04	RS 1.229.606,40
	010103	FORNECIMENTO DE BATERIAS PARA 01 (UM) NOBREAK DE 80 KVA, ENTRADA/ SAÍDA 380/380V TRIFÁSICA. MODELO: NHP 80 KVA - DELTA Referência: CSB-Battery CSB XHRL 12360W ou equivalente	UN	40	RS 7.685,04	RS 307.401,60
	0102	Serviços de Instalação para Nobreaks DELTA				RS 143.495,66
	010201	INSTALAÇÃO DE BATERIAS PARA 06 (SEIS) NOBREAKS DE 40KVA, ENTRADA/ SAÍDA 380/380V TRIFÁSICA. MODELO: NHP 40KVA - DELTA Referência: CSB-Battery UPS 12580 F2 ou equivalente	UN	6	RS 12.584,26	RS 75.505,56
	010202	INSTALAÇÃO DE BATERIAS PARA 04 (QUATRO) NOBREAKS DE 60 KVA, ENTRADA/ SAÍDA 380/380V TRIFÁSICA. MODELO: NHP 60 KVA - DELTA Referência: CSB-Battery CSB XHRL 12360W ou equivalente	UN	4	RS 13.598,02	RS 54.392,08
	010203	INSTALAÇÃO DE BATERIAS PARA 01 (UM) NOBREAK DE 80 KVA, ENTRADA/ SAÍDA 380/380V TRIFÁSICA. MODELO: NHP 80KVA - DELTA Referência: CSB-Battery CSB XHRL 12360W ou equivalente	UN	1	RS 13.598,02	RS 13.598,02
	02	Fornecimento e instalação de Peças				RS 289.199,38
	0201	Itens de Fornecimento para Nobreaks DELTA				RS 240.287,38
	020101	FORNECIMENTO DE MÓDULO DE POTÊNCIA – PART NUMBER: 3915101156-S	UN	2	RS 46.922,04	RS 93.844,08
	020102	FORNECIMENTO DE PLACA PWB ASSY SYSTEM CTRL BD F HP-SYS-M COMBI – PART NUMBER: 5505001561-S-00	UN	2	RS 7.541,62	RS 15.083,24
	020103	FORNECIMENTO DE PLACA PWB ASSY SYSTEM POWER BD F HP-SYS-P – PART NUMBER: 5505001607-S-00	UN	2	RS 9.944,55	RS 19.889,10
	020104	FORNECIMENTO DE PLACA PWB ASSY LCD DISPLAY BD F HP-SYS-LCD – PART NUMBER: 5505001540-S-00	UN	2	RS 2.746,59	RS 5.493,18
	020105	FORNECIMENTO DE PLACA LCM STN GRAPH 320*240DOTS 4.9" LED WHITE – PART NUMBER: 5059724435	UN	2	RS 7.582,21	RS 15.164,42
	020106	FORNECIMENTO DE PLACA DC FAN ASSY 0710290211 L200 120B – PART NUMBER: 3620009911	UN	2	RS 2.205,39	RS 4.410,78
	020107	FORNECIMENTO DE PLACA PWB ASM NH-SYS-S – PART NUMBER: 5505001326-S-00	UN	2	RS 3.707,22	RS 7.414,44
	020108	FORNECIMENTO DE PLACA PWB ASSY COMM(1) BD F HP-SYS-RA – PART NUMBER: 5505001754-S-00	UN	2	RS 7.089,72	RS 14.179,44
	020109	FORNECIMENTO DE PLACA PWB ASSY DIFF CHOKE BD F HP-SYS-LD – PART NUMBER: 5505001577-S-00	UN	2	RS 11.827,93	RS 23.655,86
	020110	FORNECIMENTO DE PLACA SCR 1600V 128A A21 – PART NUMBER: 2200410116	UN	4	RS 6.689,23	RS 26.756,92
	020111	FORNECIMENTO DE MÓDULO FUSE FF P 250A 500V SCREW – PART NUMBER: 891221203	UN	4	RS 3.598,98	RS 14.395,92
	0202	Serviços de Instalação para Nobreaks DELTA				RS 48.912,00
	020201	INSTALAÇÃO DE MÓDULO DE POTÊNCIA – PART NUMBER: 3915101156-S	UN	2	RS 2.500,00	RS 5.000,00
	020202	INSTALAÇÃO DE PLACA PWB ASSY SYSTEM CTRL BD F HP-SYS-M COMBI – PART NUMBER: 5505001561-S-00	UN	2	RS 2.156,00	RS 4.312,00
	020203	INSTALAÇÃO DE PLACA PWB ASSY SYSTEM POWER BD F HP-SYS-P – PART NUMBER: 5505001607-S-00	UN	2	RS 1.800,00	RS 3.600,00
	020204	INSTALAÇÃO DE PLACA PWB ASSY LCD DISPLAY BD F HP-SYS-LCD – PART NUMBER: 5505001540-S-00	UN	2	RS 1.800,00	RS 3.600,00
	020205	INSTALAÇÃO DE PLACA LCM STN GRAPH 320*240DOTS 4.9" LED WHITE – PART NUMBER: 5059724435	UN	2	RS 1.800,00	RS 3.600,00
	020206	INSTALAÇÃO DE PLACA DC FAN ASSY 0710290211 L200 120B – PART NUMBER: 3620009911	UN	2	RS 1.800,00	RS 3.600,00
	020207	INSTALAÇÃO DE PLACA PWB ASM NH-SYS-S – PART NUMBER: 5505001326-S-00	UN	2	RS 1.800,00	RS 3.600,00
	020208	INSTALAÇÃO DE PLACA PWB ASSY COMM(1) BD F HP-SYS-RA – PART NUMBER: 5505001754-S-00	UN	2	RS 1.800,00	RS 3.600,00
	020209	INSTALAÇÃO DE PLACA PWB ASSY DIFF CHOKE BD F HP-SYS-LD – PART NUMBER: 5505001577-S-00	UN	2	RS 1.800,00	RS 3.600,00
	020210	INSTALAÇÃO DE PLACA SCR 1600V 128A A21 – PART NUMBER: 2200410116	UN	4	RS 1.800,00	RS 7.200,00
020211	INSTALAÇÃO DE MÓDULO FUSE FF P 250A 500V SCREW – PART NUMBER: 891221203	UN	4	RS 1.800,00	RS 7.200,00	
03	MANUTENÇÃO PREVENTIVA (Custo Mensal x 12 meses)				RS 279.000,00	
0301	Serviços Mensais de Manutenção Preventiva (Custo Mensal)				RS 23.250,00	
030101	NOBREAK 40KVA ENTRADA/ SAÍDA 380/380V TRIFÁSICA. MODELO: NHP 40KVA -	UN	6	RS 2.000,00	RS 12.000,00	
030102	NOBREAK 60KVA ENTRADA/ SAÍDA 380/380V TRIFÁSICA. MODELO: NHP 60KVA -	UN	4	RS 2.250,00	RS 9.000,00	
030103	NOBREAK 80KVA ENTRADA/ SAÍDA 380/380V TRIFÁSICA. MODELO: NHP 80KVA -	UN	1	RS 2.250,00	RS 2.250,00	
VALOR TOTAL (ITENS 01, 02 e 03)						RS 2.898.431,04
EMPRESA	ITEM	DESCRIÇÃO	UNIDADE	QUANTIDADE	PREÇO UNITÁRIO (RS)	PREÇO TOTAL (RS)
FONMART TECNOLOGIA	01	Fornecimento e instalação de Baterias				RS 2.372.032,32
	0101	Itens de Fornecimento para Nobreaks DELTA				RS 2.290.814,00

	010101	FORNECIMENTO DE BATERIAS PARA 06 (SEIS) NOBREAKS DE 40 KVA, ENTRADA/ SAÍDA 380/380V TRIFÁSICA. MODELO: NHP 40 KVA - DELTA Referência: CSB-Battery UPS 12580 F2 ou equivalente	UN	960	R\$ 650,85	R\$ 624.816,00	
	010102	FORNECIMENTO DE BATERIAS PARA 04 (QUATRO) NOBREAKS DE 60 KVA, ENTRADA/ SAÍDA 380/380V TRIFÁSICA. MODELO: NHP 60 KVA - DELTA Referência: CSB-Battery CSB XHRL 12360W ou equivalente	UN	160	R\$ 8.329,99	R\$ 1.332.798,40	
	010103	FORNECIMENTO DE BATERIAS PARA 01 (UM) NOBREAK DE 80 KVA, ENTRADA/ SAÍDA 380/380V TRIFÁSICA. MODELO: NHP 80 KVA - DELTA Referência: CSB-Battery CSB XHRL 12360W ou equivalente	UN	40	R\$ 8.329,99	R\$ 333.199,60	
	0102	Serviços de Instalação para Nobreaks DELTA				R\$ 81.218,32	
	010201	INSTALAÇÃO DE BATERIAS PARA 06 (SEIS) NOBREAKS DE 40KVA, ENTRADA/ SAÍDA 380/380V TRIFÁSICA. MODELO: NHP 40KVA - DELTA Referência: CSB-Battery UPS 12580 F2 ou equivalente	UN	6	R\$ 5.206,32	R\$ 31.237,92	
	010202	INSTALAÇÃO DE BATERIAS PARA 04 (QUATRO) NOBREAKS DE 60 KVA, ENTRADA/ SAÍDA 380/380V TRIFÁSICA. MODELO: NHP 60 KVA - DELTA Referência: CSB-Battery CSB XHRL 12360W ou equivalente	UN	4	R\$ 9.996,08	R\$ 39.984,32	
	010203	INSTALAÇÃO DE BATERIAS PARA 01 (UM) NOBREAK DE 80 KVA, ENTRADA/ SAÍDA 380/380V TRIFÁSICA. MODELO: NHP 80KVA - DELTA Referência: CSB-Battery CSB XHRL 12360W ou equivalente	UN	1	R\$ 9.996,08	R\$ 9.996,08	
	02	Fornecimento e instalação de Peças				R\$ 164.887,50	
	0201	Itens de Fornecimento para Nobreaks DELTA				R\$ 141.669,42	
	020101	FORNECIMENTO DE MÓDULO DE POTÊNCIA – PART NUMBER: 3915101156-S	UN	2	R\$ 42.760,04	R\$ 85.520,08	
	020102	FORNECIMENTO DE PLACA PWB ASSY SYSTEM CTRL BD F HP-SYS-M COMBI – PART NUMBER:5505001561-S-00	UN	2	R\$ 2.726,08	R\$ 5.452,16	
	020103	FORNECIMENTO DE PLACA PWB ASSY SYSTEM POWER BD F HP-SYS-P – PART NUMBER: 5505001607-S-00	UN	2	R\$ 3.898,72	R\$ 7.797,44	
	020104	FORNECIMENTO DE PLACA PWB ASSY LCD DISPLAY BD F HP-SYS-LCD – PART NUMBER: 5505001540-S-00	UN	2	R\$ 1.074,66	R\$ 2.149,32	
	020105	FORNECIMENTO DE PLACA LCM STN GRAPH 320*240DOTS 4.9" LED WHITE – PART NUMBER: 5059724435	UN	2	R\$ 3.638,81	R\$ 7.277,62	
	020106	FORNECIMENTO DE PLACA DC FAN ASSY 0710290211 L200 120B – PART NUMBER: 3620009911	UN	2	R\$ 503,61	R\$ 1.007,22	
	020107	FORNECIMENTO DE PLACA PWB ASM NH-SYS-S – PART NUMBER: 5505001326-S-00	UN	2	R\$ 1.483,57	R\$ 2.967,14	
	020108	FORNECIMENTO DE PLACA PWB ASSY COMM(1) BD F HP-SYS-RA – PART NUMBER: 5505001754-S-00	UN	2	R\$ 2.798,11	R\$ 5.596,22	
	020109	FORNECIMENTO DE PLACA PWB ASSY DIFF CHOKE BD F HP-SYS-LD – PART NUMBER: 5505001577-S-00	UN	2	R\$ 4.759,41	R\$ 9.518,82	
	020110	FORNECIMENTO DE PLACA SCR 1600V 128A A21 – PART NUMBER: 2200410116	UN	4	R\$ 2.240,19	R\$ 8.960,76	
	020111	FORNECIMENTO DE MÓDULO FUSE FF P 250A 500V SCREW – PART NUMBER: 891221203	UN	4	R\$ 1.355,66	R\$ 5.422,64	
	0202	Serviços de Instalação para Nobreaks DELTA				R\$ 23.218,08	
	020201	INSTALAÇÃO DE MÓDULO DE POTÊNCIA – PART NUMBER: 3915101156-S	UN	2	R\$ 6.414,01	R\$ 12.828,02	
	020202	INSTALAÇÃO DE PLACA PWB ASSY SYSTEM CTRL BD F HP-SYS-M COMBI – PART NUMBER:5505001561-S-00	UN	2	R\$ 545,21	R\$ 1.090,42	
	020203	INSTALAÇÃO DE PLACA PWB ASSY SYSTEM POWER BD F HP-SYS-P – PART NUMBER: 5505001607-S-00	UN	2	R\$ 779,74	R\$ 1.559,48	
	020204	INSTALAÇÃO DE PLACA PWB ASSY LCD DISPLAY BD F HP-SYS-LCD – PART NUMBER: 5505001540-S-00	UN	2	R\$ 214,94	R\$ 429,88	
	020205	INSTALAÇÃO DE PLACA LCM STN GRAPH 320*240DOTS 4.9" LED WHITE – PART NUMBER: 5059724435	UN	2	R\$ 545,82	R\$ 1.091,64	
	020206	INSTALAÇÃO DE PLACA DC FAN ASSY 0710290211 L200 120B – PART NUMBER: 3620009911	UN	2	R\$ 100,73	R\$ 201,46	
	020207	INSTALAÇÃO DE PLACA PWB ASM NH-SYS-S – PART NUMBER: 5505001326-S-00	UN	2	R\$ 296,71	R\$ 593,42	
	020208	INSTALAÇÃO DE PLACA PWB ASSY COMM(1) BD F HP-SYS-RA – PART NUMBER: 5505001754-S-00	UN	2	R\$ 559,62	R\$ 1.119,24	
	020209	INSTALAÇÃO DE PLACA PWB ASSY DIFF CHOKE BD F HP-SYS-LD – PART NUMBER: 5505001577-S-00	UN	2	R\$ 713,92	R\$ 1.427,84	
	020210	INSTALAÇÃO DE PLACA SCR 1600V 128A A21 – PART NUMBER: 2200410116	UN	4	R\$ 448,04	R\$ 1.792,16	
	020211	INSTALAÇÃO DE MÓDULO FUSE FF P 250A 500V SCREW – PART NUMBER: 891221203	UN	4	R\$ 271,13	R\$ 1.084,52	
	03	MANUTENÇÃO PREVENTIVA (Custo Mensal x 12 meses)				R\$ 241.802,88	
	0301	Serviços Mensais de Manutenção Preventiva (Custo Mensal)				R\$ 20.150,24	
	030101	NOBREAK 40KVA ENTRADA/ SAÍDA 380/380V TRIFÁSICA. MODELO: NHP 40KVA -	UN	6	R\$ 1.831,84	R\$ 10.991,04	
	030102	NOBREAK 60KVA ENTRADA/ SAÍDA 380/380V TRIFÁSICA. MODELO: NHP 60KVA -	UN	4	R\$ 1.831,84	R\$ 7.327,36	
	030103	NOBREAK 80KVA ENTRADA/ SAÍDA 380/380V TRIFÁSICA. MODELO: NHP 80KVA -	UN	1	R\$ 1.831,84	R\$ 1.831,84	
	VALOR TOTAL (ITENS 01, 02 e 03)						R\$ 2.778.722,70
EMPRESA	ITEM	DESCRIÇÃO	UNIDADE	QUANTIDADE	PREÇO UNITÁRIO (R\$)	PREÇO TOTAL (R\$)	
NORTEL DATA	01	Fornecimento e instalação de Baterias				R\$ 2.515.405,07	
	0101	Itens de Fornecimento para Nobreaks DELTA				R\$ 2.429.018,00	
	010101	FORNECIMENTO DE BATERIAS PARA 06 (SEIS) NOBREAKS DE 40 KVA, ENTRADA/ SAÍDA 380/380V TRIFÁSICA. MODELO: NHP 40 KVA - DELTA Referência: CSB-Battery UPS 12580 F2 ou equivalente	UN	960	R\$ 678,62	R\$ 651.477,12	

010102	FORNECIMENTO DE BATERIAS PARA 04 (QUATRO) NOBREAKS DE 60 KVA, ENTRADA/ SAÍDA 380/380V TRIFÁSICA. MODELO: NHP 60 KVA - DELTA Referência: CSB-Battery CSB XHRL 12360W ou equivalente	UN	160	R\$	8.922,61	R\$	1.427.618,08
010103	FORNECIMENTO DE BATERIAS PARA 01 (UM) NOBREAK DE 80 KVA, ENTRADA/ SAÍDA 380/380V TRIFÁSICA. MODELO: NHP 80 KVA - DELTA Referência: CSB-Battery CSB XHRL 12360W ou equivalente	UN	40	R\$	8.748,07	R\$	349.922,80
0102	Serviços de Instalação para Nobreaks DELTA						R\$ 86.387,07
010201	INSTALAÇÃO DE BATERIAS PARA 06 (SEIS) NOBREAKS DE 40KVA, ENTRADA/ SAÍDA 380/380V TRIFÁSICA. MODELO: NHP 40KVA - DELTA Referência: CSB-Battery UPS 12580 F2 ou equivalente	UN	6	R\$	5.611,92	R\$	33.671,52
010202	INSTALAÇÃO DE BATERIAS PARA 04 (QUATRO) NOBREAKS DE 60 KVA, ENTRADA/ SAÍDA 380/380V TRIFÁSICA. MODELO: NHP 60 KVA - DELTA Referência: CSB-Battery CSB XHRL 12360W ou equivalente	UN	4	R\$	10.599,66	R\$	42.398,64
010203	INSTALAÇÃO DE BATERIAS PARA 01 (UM) NOBREAK DE 80 KVA, ENTRADA/ SAÍDA 380/380V TRIFÁSICA. MODELO: NHP 80KVA - DELTA Referência: CSB-Battery CSB XHRL 12360W ou equivalente	UN	1	R\$	10.316,91	R\$	10.316,91
02	Fornecimento e instalação de Peças						R\$ 177.319,92
0201	Itens de Fornecimento para Nobreaks DELTA						R\$ 152.127,76
020101	FORNECIMENTO DE MÓDULO DE POTÊNCIA – PART NUMBER: 3915101156-S	UN	2	R\$	45.965,01	R\$	91.930,02
020102	FORNECIMENTO DE PLACA PWB ASSY SYSTEM CTRL BD F HP-SYS-M COMBI – PART NUMBER: 5505001561-S-00	UN	2	R\$	2.946,25	R\$	5.892,50
020103	FORNECIMENTO DE PLACA PWB ASSY SYSTEM POWER BD F HP-SYS-P – PART NUMBER: 5505001607-S-00	UN	2	R\$	4.135,99	R\$	8.271,98
020104	FORNECIMENTO DE PLACA PWB ASSY LCD DISPLAY BD F HP-SYS-LCD – PART NUMBER: 5505001540-S-00	UN	2	R\$	1.128,70	R\$	2.257,40
020105	FORNECIMENTO DE PLACA LCM STN GRAPH 320*240DOTS 4.9" LED WHITE – PART NUMBER: 5059724435	UN	2	R\$	3.790,60	R\$	7.581,20
020106	FORNECIMENTO DE PLACA DC FAN ASSY 0710290211 L200 120B – PART NUMBER: 3620009911	UN	2	R\$	549,90	R\$	1.099,80
020107	FORNECIMENTO DE PLACA PWB ASM NH-SYS-S – PART NUMBER: 5505001326-S-00	UN	2	R\$	1.573,57	R\$	3.147,14
020108	FORNECIMENTO DE PLACA PWB ASSY COMM(1) BD F HP-SYS-RA – PART NUMBER: 5505001754-S-00	UN	2	R\$	2.938,55	R\$	5.877,10
020109	FORNECIMENTO DE PLACA PWB ASSY DIFF CHOKE BD F HP-SYS-LD – PART NUMBER: 5505001577-S-00	UN	2	R\$	5.112,51	R\$	10.225,02
020110	FORNECIMENTO DE PLACA SCR 1600V 128A A21 – PART NUMBER: 2200410116	UN	4	R\$	2.505,17	R\$	10.020,68
020111	FORNECIMENTO DE MÓDULO FUSE FF P 250A 500V SCREW – PART NUMBER: 891221203	UN	4	R\$	1.456,23	R\$	5.824,92
0202	Serviços de Instalação para Nobreaks DELTA						R\$ 25.192,16
020201	INSTALAÇÃO DE MÓDULO DE POTÊNCIA – PART NUMBER: 3915101156-S	UN	2	R\$	7.073,12	R\$	14.146,24
020202	INSTALAÇÃO DE PLACA PWB ASSY SYSTEM CTRL BD F HP-SYS-M COMBI – PART NUMBER: 5505001561-S-00	UN	2	R\$	581,72	R\$	1.163,44
020203	INSTALAÇÃO DE PLACA PWB ASSY SYSTEM POWER BD F HP-SYS-P – PART NUMBER: 5505001607-S-00	UN	2	R\$	807,89	R\$	1.615,78
020204	INSTALAÇÃO DE PLACA PWB ASSY LCD DISPLAY BD F HP-SYS-LCD – PART NUMBER: 5505001540-S-00	UN	2	R\$	229,00	R\$	458,00
020205	INSTALAÇÃO DE PLACA LCM STN GRAPH 320*240DOTS 4.9" LED WHITE – PART NUMBER: 5059724435	UN	2	R\$	589,90	R\$	1.179,80
020206	INSTALAÇÃO DE PLACA DC FAN ASSY 0710290211 L200 120B – PART NUMBER: 3620009911	UN	2	R\$	110,12	R\$	220,24
020207	INSTALAÇÃO DE PLACA PWB ASM NH-SYS-S – PART NUMBER: 5505001326-S-00	UN	2	R\$	314,62	R\$	629,24
020208	INSTALAÇÃO DE PLACA PWB ASSY COMM(1) BD F HP-SYS-RA – PART NUMBER: 5505001754-S-00	UN	2	R\$	584,99	R\$	1.169,98
020209	INSTALAÇÃO DE PLACA PWB ASSY DIFF CHOKE BD F HP-SYS-LD – PART NUMBER: 5505001577-S-00	UN	2	R\$	751,24	R\$	1.502,48
020210	INSTALAÇÃO DE PLACA SCR 1600V 128A A21 – PART NUMBER: 2200410116	UN	4	R\$	475,22	R\$	1.900,88
020211	INSTALAÇÃO DE MÓDULO FUSE FF P 250A 500V SCREW – PART NUMBER: 891221203	UN	4	R\$	301,52	R\$	1.206,08
03	MANUTENÇÃO PREVENTIVA (Custo Mensal x 12 meses)						R\$ 278.864,16
0301	Serviços Mensais de Manutenção Preventiva (Custo Mensal)						R\$ 23.238,68
030101	NOBREAK 40KVA ENTRADA/ SAÍDA 380/380V TRIFÁSICA. MODELO: NHP 40KVA -	UN	6	R\$	2.081,56	R\$	12.489,36
030102	NOBREAK 60KVA ENTRADA/ SAÍDA 380/380V TRIFÁSICA. MODELO: NHP 60KVA -	UN	4	R\$	2.087,05	R\$	8.348,20
030103	NOBREAK 80KVA ENTRADA/ SAÍDA 380/380V TRIFÁSICA. MODELO: NHP 80KVA -	UN	1	R\$	2.401,12	R\$	2.401,12
VALOR TOTAL (ITENS 01, 02 e 03)							R\$ 2.971.589,15