

**DS-KAB6-ZU1
Bracket**

- Available for face recognition terminal which supports gang box installation on the speed gates and turnstiles
- The speed gate and turnstiles' model name with "Pg" support this bracket



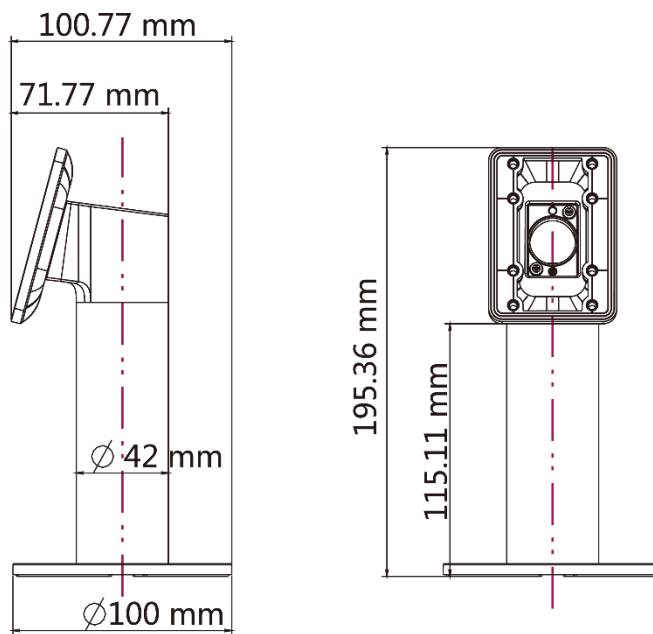
▪ **Specification**

| General | |
|-------------------------|--|
| Dimensions | 100 mm × 100 mm × 196 mm (3.94" × 3.94" × 7.72") |
| Weight | 1.1 kg (2.4 lb) |
| Application environment | Indoor and outdoor |
| Material | AL-6061 aluminum alloy |

▪ **Available Model**

DS-KAB6-ZU1

▪ **Dimension**



Distributed by

**HIKVISION®****Headquarters**

No.555 Qianmo Road, Binjiang District,
Hangzhou 310051, China
T +86-571-8807-5998
overseasbusiness@hikvision.com

Hikvision USA
T +1-909-895-0400
sales.usa@hikvision.com

Hikvision Australia
T +61-2-8599-4233
salesau@hikvision.com

Hikvision India
T +91-22-28469900
sales@pramahikvision.com

Hikvision Canada
T +1-866-200-6690
sales.canada@hikvision.com

Hikvision Thailand
T +662-275-9949
sales.thailand@hikvision.com

Hikvision Europe
T +31-23-5542770
sales.eu@hikvision.com

Hikvision Italy
T +39-0438-6902
info.it@hikvision.com

Hikvision Brazil
T +55 11 3318-0050
Latam.support@hikvision.com

Hikvision Turkey
T +90 (216)521 7070- 7074
sales.tr@hikvision.com

Hikvision Malaysia
T +601-7652-2413
sales.my@hikvision.com

Hikvision UK & Ireland
T +01628-902140
sales.uk@hikvision.com

Hikvision South Africa
Tel: +27 (10) 0351172
sale.africa@hikvision.com

Hikvision France
T +33(0)1-85-330-450
info.fr@hikvision.com

Hikvision Kazakhstan
T +7-727-9730667
nikia.panfilov@hikvision.ru

Hikvision Vietnam
T +84-974270888
sales.vt@hikvision.com

Hikvision UAE
T +971-4-4432090
salesme@hikvision.com

Hikvision Singapore
T +65-6684-4718
sg@hikvision.com

Hikvision Spain
T +34-91-737-16-55
info.es@hikvision.com

Hikvision Tashkent
T +99-87-1238-9438
uzb@hikvision.ru

Hikvision Hong Kong
T +852-2151-1761
info.hk@hikvision.com

Hikvision Russia
T +7-495-669-67-99
saleru@hikvision.com

Hikvision Korea
T +82-(0)31-731-8817
sales.korea@hikvision.com

Hikvision Poland
T +48-22-460-01-50
info.pl@hikvision.com

Hikvision Indonesia
T +62-21-2933759
Sales.Indonesia@hikvision.com

Hikvision Colombia
sales.colombia@hikvision.com

DS-K7P02

Exit Button

- 3 A @ 36 VDC Maximum
- N.O./N.C./COM Contacts
- Hollow Doorframe and Embedded Electric Box
- Sandblasted Aluminum Panel

The DS-K7P02 exit button is designed for hollow doorframe doors and an embedded electric box. The panel is sandblasted aluminum.

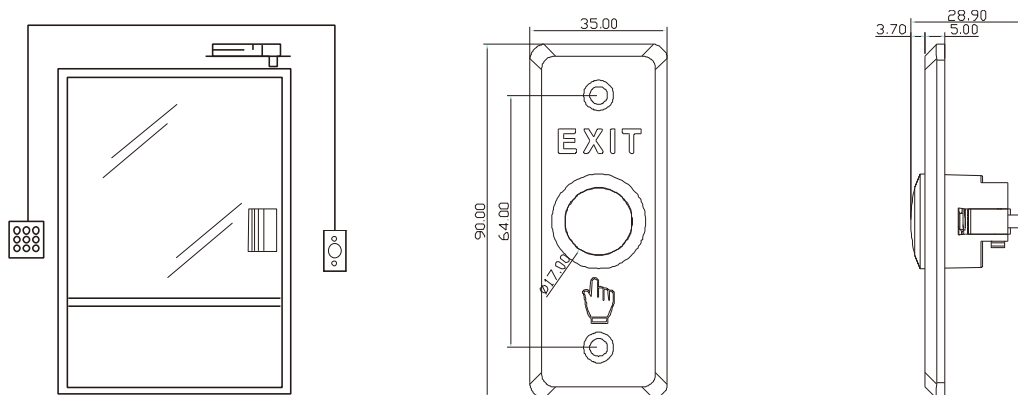
Available Model: DS-K7P02



Specifications

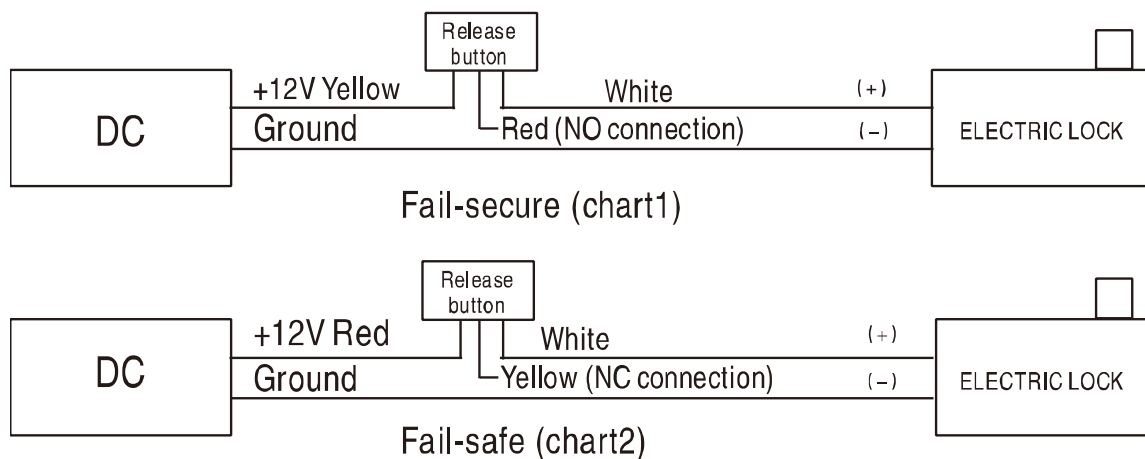
| DS-K7P02 | |
|---------------------|---|
| Door Suitability | Hollow doorframe and embedded electric box |
| Material | Aluminum panel with sandblast |
| Output Contacts | N.O./N.C./COM contacts |
| Structure | Aluminum alloy panel, metal button |
| Current Rating | 3 A @ 36 VDC maximum |
| Working Temperature | 14° to 131° F (-10° to +55° C) |
| Working Humidity | 0% to 95% relative humidity |
| Dimensions | 3.54" × 1.38" × 1.14" (90 mm × 35 mm × 28.9 mm) |
| Weight | 0.44 lb (0.2 kg) |

Dimensions



Units: mm

Installation



DS-K7PEB

Pulsador de Emergencia de rotura de cristal

MODELOS

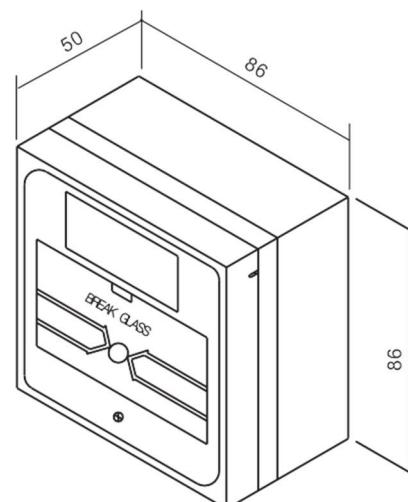
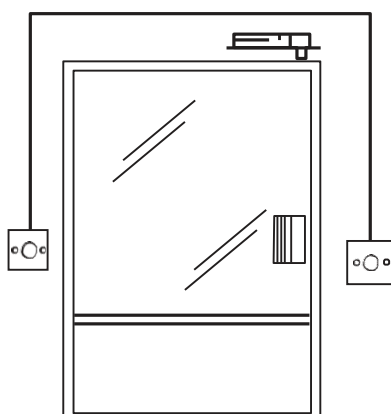
DS-K7PEB



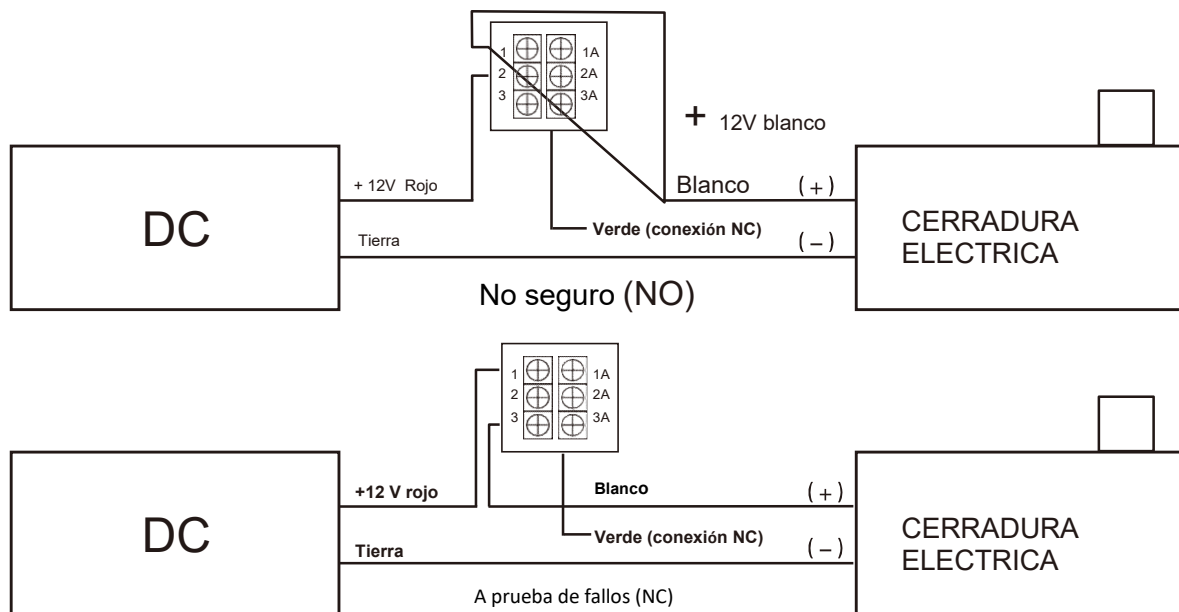
PRINCIPALES CARACTERÍSTICAS

- Adecuado para puerta: puerta de salida, puerta de emergencia.
- Selección de material: material ignífugo, acabado con chorro de arena
- Estructura estándar: material ignífugo
- Accesorios opcionales: vidrio / cubierta transparente
- Contacto de salida: NO / NC / COM
- Clasificación actual: 3A @ 36VDC Max
- Dimensiones: 86 (L) x86 (W) x50 (H) (mm)
- Color: rojo o verde son seleccionables
- Temperatura de funcionamiento: -10 °C a + 55 °C (14F a 131F)
- Humedad de funcionamiento: 0% a 95% (humedad relativa)
- Peso: 0.2kg

Instalación y dimensión



Alambre



Linha nobreak DC: Compacto como uma fonte. Potente como um nobreak.

NOBREAK DC

FONTE NOBREAK

NOBREAK DC

FONTE NOBREAK

NOBREAK DC

NOBREAK DC

NOBREAK DC

NOBREAK DC

NOBREAK DC

NOBREAK DC

NOBREAK DC

NOBREAK DC

NOBREAK DC

NOBREAK DC

NOBREAK DC

NOBREAK DC

NOBREAK DC

NOBREAK DC

NOBREAK DC



Uma solução prática, versátil e com a qualidade que você já conhece

O nobreak DC é uma fonte de alimentação que quando está conectada a rede elétrica fornece 12,8V em sua saída e ao mesmo tempo realiza o carregamento de uma bateria interna e externa¹.

NA FALTA DE ENERGIA ELÉTRICA:



MODO BATERIA
É ATIVADO



FONTE PASSA A
CONSUMIR ENERGIA
DA BATERIA



SEUS EQUIPAMENTOS
SEMPRE LIGADOS

Tecnologia Smart Meter:

O modelo de 10A com compartimento para bateria interna, possui a tecnologia Smart Meter, que permite acompanhar a potência consumida via LED indicador de consumo.



Escolha o modelo ideal para sua necessidade:



Nobreak DC 12,8Vcc/5A | FON1385

| | | |
|----------------|--------------------------------|---|
| ENTRADA | Tensão de rede | 100 a 240Vca |
| | Corrente máxima | 940mA |
| | Fusível de rede | 3,15A |
| | Frequência | 60Hz±5% |
| SAÍDA | Potência máxima | 64W Considerando 0,5A do carregador da bateria |
| | Tensão em modo rede | 12,8Vcc ±5% |
| | Proteção contra curto circuito | Sim (em modo bateria e modo rede) |
| | Tensão em modo bateria | 12,0Vcc |
| BATERIA | Externa | 12V/7Ah |
| | Autonomia | 1h 30min |
| | Fusível de bateria | 6,3A |
| OUTROS | Sinalização luminosa | Led indicador verde: modo rede vermelho: modo bateria |
| | Eficiência | ≥ 80% |



ALIMENTA ATÉ 20 CÂMERAS¹



LED INDICATIVO



ENTRADA 100 A 240VCA



CAIXA PLÁSTICA ANTICHAMAS



TENSÃO ESTABILIZADA²



Nobreak DC 12,8Vcc/10A | FON1358

| | | |
|------------------------------|--------------------------------|---|
| ENTRADA | Tensão de rede | 100 a 240Vca |
| | Corrente máxima | 1,9A |
| | Fusível de rede | 6,3A |
| | Frequência | 60Hz±5% |
| SAÍDA | Potência máxima | 128W Considerando 1A do carregador da bateria |
| | Tensão em modo rede | 12,8Vcc ±5% |
| | Proteção contra curto circuito | Sim |
| | Tensão em modo bateria | 12,0Vcc |
| BATERIA | Externa | 12V/7Ah |
| | Autonomia | 25 minutos |
| | Fusível de bateria | 10A |
| CARREGADOR DA BATERIA | Sistema de carregamento | Inteligente |
| | Tensão de flutuação | 13,8V |
| | Tensão de equalização | 14,4V |
| OUTROS | Sinalização luminosa | Led indicador verde: modo rede vermelho: modo bateria |
| | Eficiência | ≥ 80% |
| | Sistema de ventilação | Sim |



ALIMENTA ATÉ 40 CÂMERAS¹



LED INDICATIVO



ENTRADA 100 A 240VCA



CAIXA PLÁSTICA ANTICHAMAS



TENSÃO ESTABILIZADA²



PERMITE FIXAÇÃO NA PAREDE



ACOMPANHA KIT P/ FIXAÇÃO NA PAREDE



EXCLUSIVO
INDICADOR
DE CONSUMO



Nobreak DC 12,8Vcc/10A | FON1388

| | | |
|------------------------------|--------------------------------|---|
| ENTRADA | Tensão de rede | 100 a 240Vca |
| | Corrente máxima | 1,9A |
| | Fusível de rede | 6,3A |
| | Frequência | 60Hz±5% |
| SAÍDA | Potência máxima | 128W Considerando 1A do carregador da bateria |
| | Tensão em modo rede | 12,8Vcc ±5% |
| | Proteção contra curto circuito | Sim |
| | Tensão em modo bateria | 12,0Vcc |
| BATERIA | Externa | 12V/7Ah |
| | Autonomia | 25 minutos |
| | Fusível de bateria | 10A |
| CARREGADOR DA BATERIA | Sistema de carregamento | Inteligente |
| | Tensão de flutuação | 13,8V |
| | Tensão de equalização | 14,4V |
| OUTROS | Sinalização luminosa | Led indicador - verde: modo rede vermelho: modo bateria Multicolor: função Smart Meter |
| | Eficiência | ≥ 80% |
| | Sistema de ventilação | Sim |



POSSUI
TECNOLOGIA
SMART METER



COMPARTIMENTO
INTERNO PARA
BATERIA



ALIMENTA ATÉ
40 CÂMERAS¹



LED
INDICATIVO



ENTRADA
100 A 240VCA



CAIXA PLÁSTICA
ANTICHAMAS²



TENSÃO
ESTABILIZADA²



PERMITE
FIXAÇÃO NA
PAREDE



ACOMPANHA
KIT P/ FIXAÇÃO
NA PAREDE



Baixe nosso aplicativo
disponível no



Níveis de proteção:



FILTRO CONTRA
INTERFERÊNCIA
NA IMAGEM



PROTEÇÃO
CONTRA
SURTOS



PROTEÇÃO
CONTRA
SOBRECARGA



PROTEÇÃO
CONTRA
SOBRETENSÃO



PROTEÇÃO
CONTRA
DESCARGA
DA BATERIA



PROTEÇÃO
CONTRA
SOBRETENPERATURA

Sugestões de aplicação:



CÂMERAS



DVR



MONITOR



CONTROLE DE ACESSO



SEGURANÇA
ELETRÔNICA*

*Pode ser utilizado em qualquer produto de 12Vcc que necessite de uma corrente máxima de 5A ou 10A (conforme o modelo de produto escolhido).

DS-K4H258S One-Door Magnetic Lock



The DS-K4H258S One-Door magnetic lock is designed for wooden door, glass door, and steel door with the opening angle of 90°. The maximum thrust of the lock is 280 kg (617 Lbs). It can be used for controlling door opening/closing, and the indicator shows the door status.

- Magnetic lock supports static linear thrust of 280 kg (617 Lbs)
- Power supply can be 12VDC or 24VDC, (default voltage is 12VDC)
- Suitable for wooden door, glass door, metal door and fireproof door
- LED indicator displays door lock status
- Abrasion-proof materials

▪ Specification

| General | |
|---------------------|--|
| Indicator | Green: Working Status |
| Power supply | 12 VDC, 340 mA × 2 |
| Working temperature | -10 °C to 55 °C (14 °F to 131 °F) |
| Working humidity | 0 to 95 % (relative humidity) |
| Dimensions | Lock Body: 238 mm × 45 mm × 25 mm (9.4" × 1.8" × 1.0") Armature Plate: 182 mm × 38 mm × 12.5 mm (7.2" × 1.5" × 0.5") |
| Weight | 2.1 kg (4.6 lb) |
| Material | Shell: hard Anodizing Electroplating Operated Lock Body: eco-friendly Nickel Electroplating Operated Armature Plate: eco-friendly Zinc Electroplating Operated |
| Thrust | Max. 280 kg (617 lb) |
| Door type | Single leaf, double leaf, wooden door, glass door, metal door, fireproof door |
| Magnetic Lock | |
| Unlock method | Current Interruption |
| Surface temperature | ≤ Ambient Temperature +20 °C (68 °F) |

▪ Available Model

DS-K4H258S

▪ Accessory

▪ Optional

| DS-K4H258-LZ Value Series Magnetic Lock Bracket | DS-KAS261 Fingerprint Terminal Kit |
|---|--|
|  |  |

Headquarters

No.555 Qianmo Road, Binjiang District,
Hangzhou 310051, China
T +86-571-8807-5998
www.hikvision.com



Follow us on social media to get the latest product and solution information.



DS-K4H258-LZ
Value Series Magnetic Lock Bracket



- Bracket for K4H258.

▪ Specification

| General | |
|--------------------------|--|
| Dimensions | L-bracket Dimension (L × W × H): 238 mm × 30 mm × 47 mm (9.4" × 1.2" × 1.9"); Z-bracket Dimension (L × W × H): 185 mm × 44 mm × 100 mm (7.3" × 1.7" × 3.9") |
| Weight | 0.77 kg (1.7 lb) |
| Material | Shell: hard anodizing electroplated |
| Door type | Wooden Door, and Metal Door |
| Bracket of Magnetic Lock | |
| Suitable Door | Wooden Door, and Metal Door |

▪ Available Model

DS-K4H258-LZ

▪ Accessory

▪ Optional

| DS-K4H258S Value Series Magnetic Lock | DS-KAS261 Fingerprint Terminal Kit | DS-K4H258D Value Series Magnetic Lock |
|---|---|--|
|  |  |  |

Headquarters

No.555 Qianmo Road, Binjiang District,
Hangzhou 310051, China
T +86-571-8807-5998
www.hikvision.com



Follow us on social media to get the latest product and solution information.



DS-K1T673DX Face Recognition Terminal



Face recognition terminal is a kind of access control device. It can be widely applied in multiple scenarios, such as enterprises, stations, dwellings, factories, schools, campus and so on.

- 7-inch LCD touch screen, 2 Mega pixel wide-angle lens
- Recognition distance: 0.3 to 3 m
- Face recognition duration < 0.2 s/User
- Face recognition accuracy rate ≥ 99%
- Built-in M1 card, Felica card, and DESfire card reading module (Presents card on the screen to authenticate)
- Face mask detection
- 10,000 face capacity, 10,000 fingerprint capacity (With fingerprint module), 50,000 card capacity, and 150,000 event capacity
- Supports ISAPI, ISUP 5.0, TCP/IP (IPv4 and IPv6)
- Supports single person and multiple people (Up to 5 people) recognition

▪ Specification

| System | |
|----------------------------|---|
| Operating system | Linux |
| ROM | 4 GB |
| RAM | 1 GB |
| Display | |
| Screen size | 7 inch |
| Operation method | Capacitive touch screen |
| Type | IPS |
| Resolution | 600 × 1024 |
| Video | |
| Lens | 2 |
| Resolution | 2 MP |
| FOV | HFOV= 75.5°; VFOV= 41.5°; DFOV= 87° |
| Wide Dynamic Range (WDR) | Support |
| Video standard | PAL (Default)/NTSC |
| Focal length | 4 mm |
| Aperture | F 1.1 |
| Audio | |
| Audio compression standard | G.711U |
| Audio compression bitrate | 64 Kbps |
| Audio quality | Built-in omnidirectional microphone |
| Volume adjustment | Support |
| Power output | 1.5 W |
| Network | |
| Network protocol | IPV4: SADP, SIP, RTSP, ISAPI, ISUP 5.0 IPV6: RTSP, ISAPI |
| Wired network | Support |
| Interface | |
| Network interface | 1 RJ-45, 10/100/1000 M self-adaptive |
| Lock control | 1 |
| Exit button | 1 |
| Door contact input | 1 |
| Alarm input | 2 |
| Alarm output | 1 |
| TAMPER | 1 |
| RS-485 | 1 RS-485 (Half duplex, HIKVISION) |
| Wiegand | 1 Wiegand(Hik 26bit,Hik 34bit) |
| USB | 1 (For Module) |
| Audio output interface | 1 (3.5 mm) |
| Capacity | |
| Face capacity | 10,000 |
| Card capacity | 50,000 |
| Event capacity | 150,000 |
| Authentication | |
| Face recognition distance | 0.3 to 3 m |

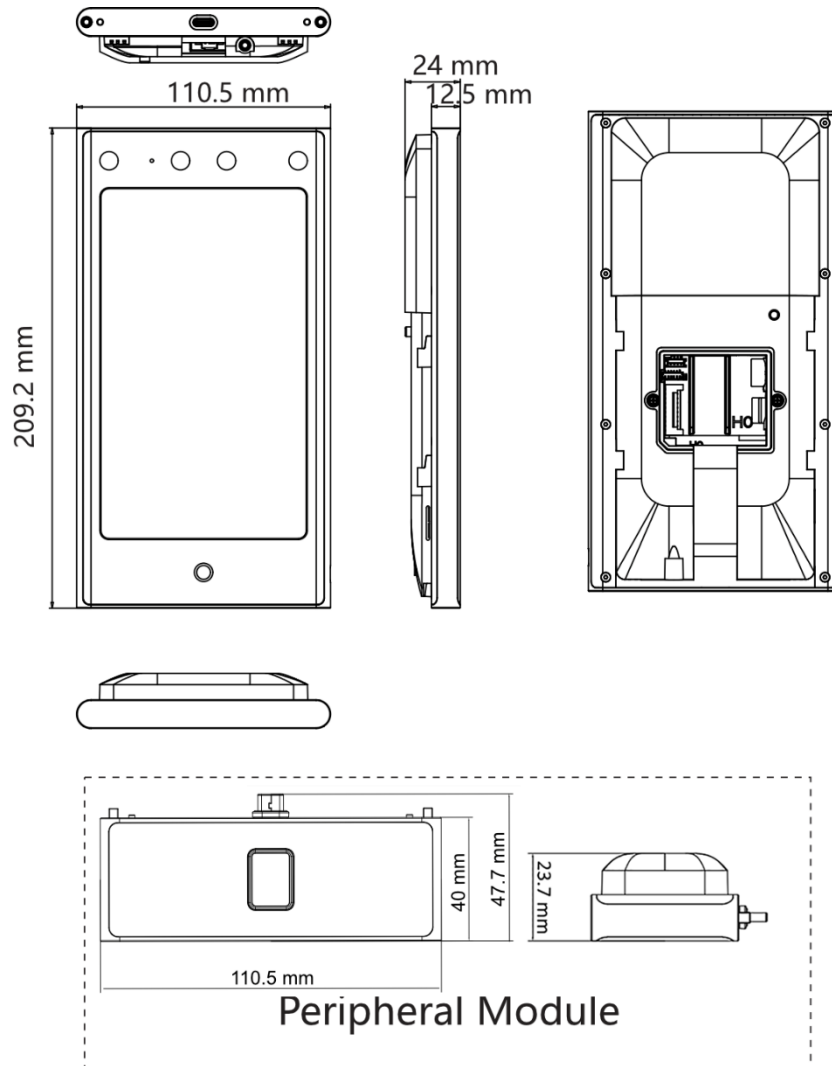
| | |
|----------------------------------|--|
| Face recognition accuracy rate | ≥ 99% |
| Face recognition duration | < 0.2 s per person |
| Card type | M1 card, DESfire card, Felica card |
| Card reading distance | 0 to 3 cm |
| Card reading duration | < 1 s |
| General | |
| Power supply | 12 VDC to 24 VDC, 2 A |
| Working temperature | -30 °C to 60 °C (-22 °F to 140 °F) |
| Working humidity | 0 to 90% (no condensing) |
| Protective level | IP 65 |
| Dimensions | 110.5 mm × 209.2 mm × 24 mm (4.35" × 8.24" × 0.94") |
| Weight | Gross Weight : 1.06 kg (2.34 lb) Net Weight : 0.57 kg (1.26 lb) |
| Language | English, Spanish (South America), Arabic, Thai, Indonesian, Russian, Vietnamese, Portuguese (Brazil), Japanese, Korean |
| Face Recognition Terminal | |
| Fingerprint capacity | 10,000 (With fingerprint module) |
| Function | |
| Advertisement | Support |
| Live view | Support |
| Two-way audio | Support |
| Multi-factor authentication | Support |
| Face anti-spoofing | Support |
| Anti-passback | Support |
| First person in | Support |

▪ Available Model

DS-K1T673DX

DS-K1T673DX(ESD)

Dimension



▪ **Accessory**

▪ **Optional**

| DS-KAB6-D1 Base Bracket | DS-KAB6-ZU1 Brackets for face terminals | DS-KAB673-FB Peripheral Module | DS-KAB673-FBQR Peripheral Module | DS-KAB673-BQR Peripheral Module |
|--|---|--|---|---|
|  |  |  |  |  |
| DS-KAB673-B Peripheral Module | | DS-KAB6-W1 Bracket | | |
|  | |  | | |

Headquarters

No.555 Qianmo Road, Binjiang District,
 Hangzhou 310051, China
 T +86-571-8807-5998
 www.hikvision.com



Follow us on social media to get the latest product and solution information.

